

MINISTERIO DE INDUSTRIA Y ENERGIA

Registro de la Propiedad Industrial



ESPAÑA

⑩ ES ⑪ 245324 ⑩ Y  
⑫ 28.12.78  
⑬ REPRESENTACION

**MODELO DE UTILIDAD**

Concedido el Registro de acuerdo con los datos que figuran en la presente descripción y según el contenido de la Memoria adjunta.

⑭ PRIORIDADES: ⑮ NUMERO	⑯ FECHA	⑰ PAIS
78 37083	28 de Diciembre de 1.978	Francia.

⑱ FECHA DE PUBLICIDAD	⑲ CLASIFICACION INTERNACIONAL
	B65D 39/04

⑳ TITULO DE LA INVENCIÓN

Cápsula de taponamiento de recipientes.

㉑ SOLICITANTE (ES)

ALBERT SCHEIDEGGER.

DOMICILIO DEL SOLICITANTE

30, rue Caporal Morange, 69.100 Villeurbanne (Francia)

㉒ INVENTOR (ES)

ALBERT SCHEIDEGGER.

㉓ TITULAR (ES)

㉔ REPRESENTANTE

D. Jose Miguel Gómez-Acebo y Pombo.

El presente Modelo de Utilidad se refiere a una cápsula de taponamiento de recipientes.

5. Se sabe, por la patente española 465.343 que se puede distribuir a gran velocidad en un pasadizo cápsulas con dos lengüetas incluso si son fabricadas en un material desechable y de formable como aluminio delgado, a condición de dar a las cápsulas formas particulares.

10. Las cápsulas conforme a la patente mencionada son, en la mayoría de los casos, fabricadas con lengüetas planas dispuestas en el plano de collarín que bordea el bajo de la faldilla de la cápsula.

15. En esta disposición, la porción de collarín que es aparente en el intervalo entre las dos lengüetas forma con los bordes internos de las dos lengüetas una escotadura curvilínea sensiblemente tangente a un círculo de diámetro igual al diámetro mayor del collarín de la cápsula.

20. En el caso de cápsulas colocadas en línea en un pasadizo, esta escotadura permite, a cada cápsula, penetrar profundamente entre las lengüetas de la cápsula anterior como se representa en la figura 6 de la patente. Las cápsulas se guían así mutuamente formando una cadena regular en el pasadizo.

25. Por lo demás, los bordes opuestos de las lengüetas son sensiblemente paralelos y separados una distancia sensiblemente igual al diámetro mayor del collarín y, con preferencia, ligeramente superior a este diámetro.

30. Ahora bien, para reducir los frotamientos contra las paredes laterales de los pasadizos, reduciendo a la vez todavía los riesgos de atascamiento cuando el pasadizo está incurvado en un plano horizontal, ha parecido que era ventajoso tener lengüeta cuyos bordes opuestos estuviesen muy ligeramente divergentes

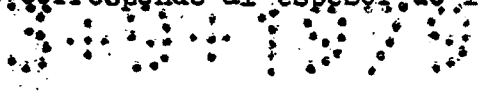
hacia las extremidades. El ángulo que forman entre sí los dos bordes opuestos generalmente es del orden de  $10^{\circ}$ . Así pues, a la altura de las lengüetas, no hay en teoría contacto entre cápsula y pared lateral más que en un punto de cada lado de la cápsula, encontrándose este punto sensiblemente en la extremidad exterior de cada lengüeta. El juego teórico entre cápsula y bordes laterales de los pasadizos es más importante en la vertical de la tapa que en la vertical de las extremidades de las lengüetas.

En un pasadizo donde las cápsulas de lengüetas planas son colocadas en línea, cada cápsula tropieza en teoría por su faldilla contra los bordes internos de las lengüetas de la cápsula anterior. Conservan su orientación inicial durante el transporte.

Pero, si las lengüetas están rigurosamente en el plano del collarín, el collarín de la cápsula posterior puede también ajustarse tanto por encima como por debajo de las lengüetas. Cuando se ajuste por debajo, se tiene la disposición representada en la figura 6 de la patente principal. En caso contrario, es decir cuando se ajusta por encima, la cápsula posterior tropieza por la parte anterior de su collarín contra la faldilla de la anterior entre las dos lengüetas.

Entonces se puede tener en el pasadizo cápsulas dispuestas a diferentes niveles, descansando las unas completamente sobre el fondo del pasadizo y las otras dispuestas oblicuamente con, por ejemplo, la parte anterior descansando sobre el fondo del pasadizo y la parte posterior descansando por sus lengüetas sobre el collarín de la cápsula siguiente, y finalmente otras, ligeramente sobre-elevadas, tienen descansando la parte anterior sobre las lengüetas de la cápsula anterior, y la parte posterior sobre el collarín de la cápsula siguiente. La diferencia de nivel

entre las cápsulas, corresponde al espesor de la pared de las cápsulas.



5. Ahora bien, si el pasadizo tiene que tener un trazado incurvado en un plano vertical, y si tiene que comprender, por ejemplo, una porción vertical seguida de una porción horizontal, ó inversamente, es interesante que todas las cápsulas sean rigurosamente dispuestas al mismo nivel, y que no haya posibilidad alguna de apoyo ó apuntalamiento de las cápsulas. Este apoyo, en una curva en un plano vertical, aumenta todavía la diferencia de espesor aparente de las cápsulas en el pasadizo.

10. Este problema se puede evitar inclinando las lengüetas hacia abajo. Esta solución obliga a realizar un pasadizo cuyo fondo tiene una nervadura central y dos ranuras a una y otra parte.

15. Una mejor solución consiste en fabricar cápsulas con lengüetas sensiblemente planas. En la extremidad de las lengüetas se efectúa un ligero pliegue hacia arriba de altura máxima de orden de  $1/3$  de la altura de la tapa. Esto basta para que, durante la introducción de las cápsulas en el pasadizo, el borde anterior del collarín de cada cápsula se ajuste bajo las extremidades de las lengüetas de la cápsula anterior. Las cápsulas se presentan así todas ligeramente inclinadas hacia adelante.

20. Para guiar de un modo más seguro las cápsulas en trayectorias angulosas que comprenden porciones vertical ó curvas en varios planos, se utilizan pasadizos cerrados que tienen, salvo tolerancias, la sección de las cápsulas.

25. En cada cápsula, la distancia  $H$  entre las partes más alejadas de los bordes opuestos de las dos lengüetas, es al menos igual al diámetro mayor de la faldilla. Para las lengüetas cuyos bordes opuestos divergen hacia las extremidades, esta distancia

30.

H es incluso netamente superior al diámetro del collarín. Para mejorar todavía el guiado de las cápsulas, se utilizará ventajosamente pasadizos de sección ya no rectangular sino de sección en T invertida con alas cortas. De algún modo son estos pasadizos de sección rectangular en los que se ha ahuecado, en la parte inferior de cada una de las paredes laterales, unas ranuras. La anchura L del pasadizo en su base, a la altura de las ranuras es igual, salvo tolerancia, a la anchura mayor H de las cápsulas. En la parte superior, la anchura l es un poco superior al diámetro de la faldilla de las cápsulas. Así pues, los bordes opuestos de las lengüetas se ajustan en las ranuras, mientras que las faldillas es guiada por la parte superior del pasadizo.

La distribución en el pasadizo y la forma de cápsula serán mejor comprendidos con la descripción que sigue de un caso particular y con referencia a los dibujos anexos, en los que:

La figura 1 representa una vista superior de la cápsula.

La figura 2 representa una sección longitudinal de la misma cápsula.

La figura 3 es una vista en alzado de la misma cápsula tras la colocación y engastadura sobre un gollete de botella.

La figura 4 es una vista en planta de un pasadizo de distribución donde están dispuestas una cápsulas colocadas en línea.

La figura 5 es una sección por un plano vertical transversal de este mismo pasadizo. El pasadizo representado aquí es un pasadizo cerrado.

La figura 6 es una sección por un plano vertical axial de este pasadizo.

Las referencias de estas figuras corresponden a las referencias de los elementos correspondientes representados en la patente principal.

En la figura 1, se ve una cápsula 2, según la invención. Comprende dos lengüetas 3a y 3b de ~~desgarradura~~ que forman una V, dispuestas simétricamente con respecto a un plano axial P de la cápsula.

5. Perforaciones 7 han sido efectuadas en la extremidad de las lengüetas. La cápsula comprende una parte superior 8, una faldilla 9 abocardada en 9a y finalizan mediante un collarín 10. Las lengüetas 3a-3b son sensiblemente en el plano del collarín 10.

10. Las lengüetas planas 3a, 3b están ligeramente incurvadas en la extremidad hacia la parte superior según dos pliegues simétricos 13a-13b.

En las figuras 4 y 6 se ve que estos pliegues 13a-13b oblican a la parte anterior de cada collarín 10 a ajustarse bajo la parte posterior de las lengüetas 3a-3b de la cápsula anterior. Las cápsulas descansan ó bien en plano sobre el fondo 14 del pasadizo, ó bien, como se representa en la figura 6, están ligeramente inclinadas hacia adelante. La parte anterior de los collarines 10 descansan sobre el fondo 14 del pasadizo mientras que la parte posterior de las lengüetas 3a-3b descansa ó bien sobre el mismo fondo 14 ó bien sobre el collarín 10 de la cápsula siguiente, ello cuando las cápsulas son empujadas unas contra las otras, por ejemplo en una porción axialmente inclinada del pasadizo. No puede existir apuntalamiento ó apoyo de una cápsula tomada entre la que la precede y la que la sigue. Esto es particularmente importante en las porciones incurvadas del pasadizo donde una cápsula podría ser netamente sobreelevada con respecto a las dos que la enmarcan, disponiéndose las diferentes cápsulas según cuerdas de la porción incurvada.

30. La cápsula representada aquí es una cápsula en lámina de

aluminio de espesor  $0,16 \text{ mm}$ . La altura de la tapa es de  $7 \text{ mm}$ , el diámetro D del collarín 10 es de  $30 \text{ mm}$ . La distancia H correspondiente a la anchura máxima de las lengüetas 3a-3b en la parte posterior de éstas es de  $33 \text{ mm}$ , y la altura h de los pliegues 13a-13b es del orden de  $2 \text{ mm}$ . La altura f del pasadizo es de  $8 \text{ mm}$ .

Se hará notar que los bordes opuestos 15a-15b de las lengüetas 3a-3b no son exactamente paralelos, sino ligeramente divergentes hacia atrás. Esto de un lado reduce los frotamientos de las lengüetas contra las paredes laterales 12a-12b del pasadizo. También permite prever en la parte inferior de las dos paredes laterales 12a-12b, dos ranuras 16a-16b en las que se ajustan las extremidades de los bordes opuestos de las lengüetas, como se representa en la figura 5. Estas ranuras aseguran un guiado perfecto de las cápsulas incluso en las partes verticales del pasadizo. Así pues, la anchura L de la parte inferior del pasadizo a la altura de estas ranuras 16a-16b es igual, salvo tolerancia, a la distancia máxima H entre los bordes opuestos de lengüeta 3a-3b, mientras que la anchura de la parte superior del pasadizo es ligeramente reducida permaneciendo, sin embargo, superior al diámetro de las faldillas 9 de las cápsulas.

Como puede comprenderse fácilmente examinando las figuras 5 ó 6, para asegurarse que la parte anterior de un collarín 10 no pueda, en ningún caso, ajustarse por encima de la parte posterior de las lengüetas 3a-3b de la cápsula anterior, se dá a los pliegues 13a-13b una altura h superior al juego vertical e de la cápsula 2 en su pasadizo, es decir  $h > e$ .

Así pues, incluso si la tapa de la segunda cápsula es aplicada contra el techo 17 del pasadizo, la parte anterior de su collarín 10 sigue ajustada por debajo de la parte superior de los pliegues 13a-13b.

Descrita suficientemente la naturaleza del invento, así como la manera de realizarlo en la práctica, debe hacerse constar que las disposiciones anteriormente indicadas son susceptibles de modificaciones de detalle en cuanto no alteren su principio fundamental.

5.

REIVINDICACIONES.

5. 1.- Cápsula de taponamiento de recipientes, de material desechable y deformable del tipo que comprende dos lengüetas que forman una V y dispuestas en el plano del collarín de su faldilla, formando los bordes internos de las dos lengüetas con el borde del collarín en el intervalo de las dos lengüetas, una escotadura curvilínea sensiblemente tangente al círculo de diámetro igual al diámetro del collarín, mientras que los bordes opuestos son sensiblemente paralelos y separados una distancia sensiblemente igual al diámetro del collarín, caracterizada porque las extremidades de las dos lengüetas están incurvadas hacia arriba según dos pliegues simétricos.

15. 2.- Cápsula según la reivindicación 1, caracterizada por que los bordes opuestos de las dos lengüetas son divergentes hacia atrás.

3.- Cápsula según la reivindicación 2, caracterizada por que los bordes opuestos forman un ángulo del orden de  $10^{\circ}$ .

20. 4.- Cápsula según una de las reivindicaciones 1, 2 ó 3, caracterizada porque la altura de los pliegues es superior al juego vertical de la cápsula en su pasadizo.

5.- Cápsula de taponamiento de recipientes, tal y como queda sustancialmente descrito en la presente Memoria y en los dibujos adjuntos.

Esta Memoria consta de nueve hojas escritas a máquina  
por una sola cara.

Madrid, - 3 SET 1979

ALBERT SCHEIDEGGER

J. M. GOMEZ ACEBS Y POMBO

p. p. Firmador: Alejandro Calle Lopez

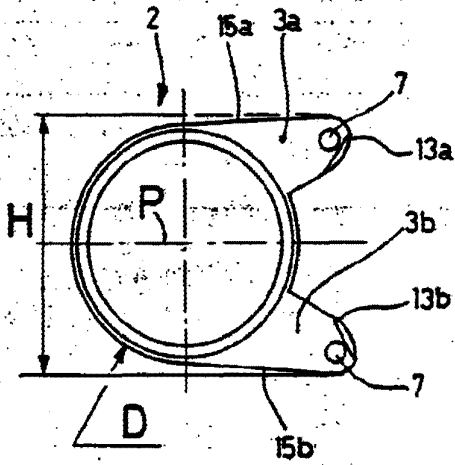


FIG. 1

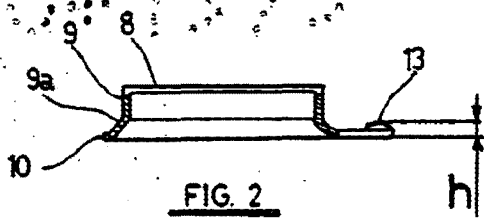


FIG. 2

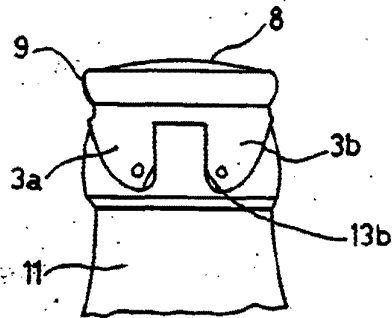


FIG. 3

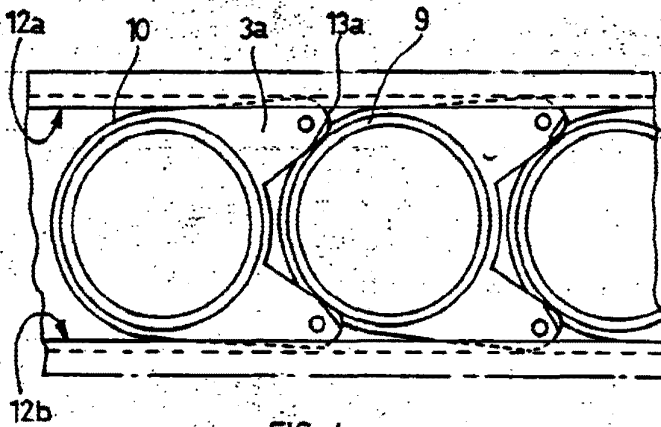


FIG. 4

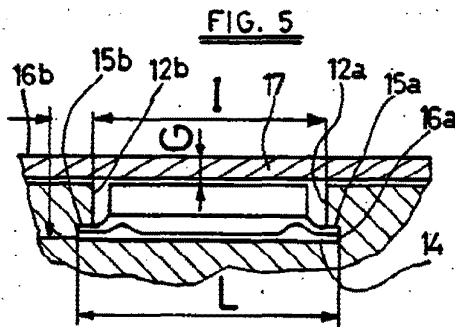


FIG. 5

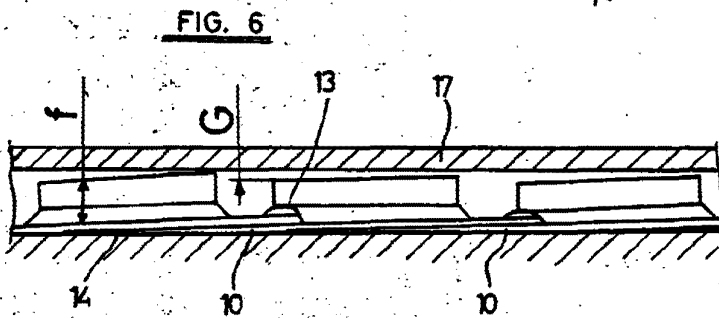


FIG. 6

ESCALA VARIABLE

ESCALA VARIABLE.

Madrid 15 OCT. 1970

J. M. GONZALEZ ACEBU Y PUNJUN  
D. B. Firmador: J. Suarez Diaz