

AÑO 1958

Expediente núm. .....



245302

# REGISTRO DE LA PROPIEDAD INDUSTRIAL

**PATENTE DE** INVENCIÓN

## MEMORIA DESCRIPTIVA

que se acompaña a la solicitud de

una **PATENTE DE** INVENCIÓN por veinte años, en España

a favor de

Don JOSE TRIAS MAYORAL, de nacionalidad

domiciliado en San Ginés de Vilasar (Barcelona)

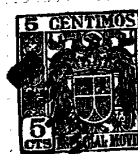
~~valla de~~ Casa Marqués, núm. -

por:

UN DISPOSITIVO CONTROLADOR DEL PASO DE LIQUIDOS "

Nº 8348

Agente Sr. JOSE-JUAN MORGADES GRANER



1931

2 453 02

P A T E N T E   D E   I N V E N C I O N

por veinte años,

para todo el territorio español, sus colonias y protectorado, por "UN DISPOSITIVO CONTROLADOR DEL PASO DE LIQUIDOS", cuyo privilegio se solicita a favor de Don JOSE TRIAS MAYORAL, de nacionalidad española, residente en San Ginés de Vilasar (Barcelona), Casa Marqués, y cuyo inventor es el propio solicitante.

M E M O R I A   D E S C R I P T I V A

La presente Patente tiene por objeto proteger un dispositivo controlador del paso de líquidos, especialmente aceite, produciendo señales indicadoras del paso del líquido y de su interrupción, mediante un dispositivo eléctrico cualesquiera, estableciéndose el circuito eléctrico a través del dispositivo que motiva la presente Memoria.

5

Mediante este dispositivo se consigue controlar la alimentación continua de aceite y de otros líquidos

2 453 02



a máquinas que funcionan durante largos períodos de tiempo y en los que la deficiente alimentación de lubricantes causaría averías o deficiencias de funcionamiento, ya que la interrupción del paso del líquido produce inmediatamente una señal de llamada, por interrupción de un circuito eléctrico mantenido solamente durante el paso del líquido por el dispositivo preconizado.

5

10

Consiste dicho dispositivo en un cuerpo hueco de paredes laterales, completamente verticales y con la parte superior formando un solo cuerpo con las citadas paredes, mientras el fondo es desplazable para permitir la limpieza y reparación de los elementos que componen dicho dispositivo.

15

20

La entrada del líquido se efectúa por la parte superior y la salida por un orificio practicado en la pared lateral, cerca del fondo. En el interior puede desplazarse un flotador de material no conductor, en cuya parte superior se determina una región conductora que entra en contacto, al desplazarse hacia arriba, con dos contactos que, convenientemente aislados del cuerpo del dispositivo, están fijados en la parte superior, atravesándola.

25

Al establecerse contacto, la corriente que circula produce una señal acústica o visual que indica el paso normal del líquido por el dispositivo. En el momento que, por cualquier causa, se interrumpa dicho paso el flotador dejará de establecer el contacto eléctrico y se interrumpirá, por lo tanto, la señal que se

2 453 02



emitía hasta entonces, dando con ello el aviso correspondiente.

5 Otros detalles y características de la actual invención, irán poniéndose de manifiesto en el transcurso de la descripción que damos a continuación, en el que se hace referencia a los dibujos que se acompañan, los cuales serán tan solo por vía de ejemplo. Estos detalles hacen referencia a un caso posible de realización práctica, pero no queda limitada  
10 la invención exactamente a los detalles que aquí se dan; por tanto, esta descripción debe ser considerada desde un punto de vista ilustrativo y sin limitaciones de ninguna clase.

15 Vemos en la primera figura una vista del dispositivo en que 1 representa la entrada de aceite, estando la salida en 2. El flotador 3 debido a que no pasa líquido, está en su posición límite inferior, sin establecer ningún contacto. La parte inferior 4 del cuerpo puede ir roscada al cuerpo mismo sin permitir  
20 la salida del líquido, En la parte superior vemos la salida de aire 5, necesaria para la expulsión del que pudiera haber y que debe salir al llenarse su interior con el líquido, cuyo paso se controla. Finalmente podemos ver los contactos 6.

25 En la figura segunda se ve un corte del dispositivo en el momento de producirse el paso del líquido vemos que el flotador 3 establece el contacto entre 6 y 6', determinando la emisión de la señal de paso del líquido.

2 453 02



1958

Puede verse, además, otros detalles como la varilla 7 que guía el flotador en su carrera de ascenso y descenso, y el soporte 8.

5 Se comprenderá, después de observados los dibujos y la explicación que acabamos de efectuar de ellos, que con el actual dispositivo controlador se obtiene una perfección en la emisión de señales que puede ser llevada a la práctica con gran facilidad.

10 Se hace constar, a los efectos oportunos, que en el dispositivo que constituye la actual invención, podrán introducirse aquellas mejoras que la práctica y la experiencia puedan aconsejar, siempre y cuando que, con las modificaciones que se introduzcan, no se cambie, altere o modifique, la esencia de la Patente, la cual se resume en la siguiente

15

NOTA REIVINDICATORIA

1ª - "UN DISPOSITIVO CONTROLADOR DEL PASO DE LIQUIDOS", que se caracteriza esencialmente por comprender un depósito en cuyo interior va dispuesto un flotador guiado verticalmente, teniendo dicho depósito, por lo menos una abertura de entrada y otra de salida para el líquido cuyo paso es a controlar, con la particularidad de que se prevé la producción de una señal eléctrica determinada por el contacto de una parte

20

25 eléctricamente conductora del flotador, con los terminales de un conductor portador de electricidad y otro empalmado con el dispositivo de señal.

2ª - Un dispositivo, según la anterior reivindicación, que se caracteriza porque el flotador de la pri-

2 453 02



5

mera reivindicación, queda dispuesto en el interior del depósito en el cual el paso del aceite se efectúa entrando por la parte superior y con salida por la inferior, de tal modo que al interrumpirse el paso del líquido, por estar la salida a nivel bajo, se efectúa el vaciado del dispositivo, bajando el flotador y determinando la interrupción de la corriente productora de la señal.

10

3ª - UN DISPOSITIVO CONTROLADOR DEL PASO DE LIQUIDOS.

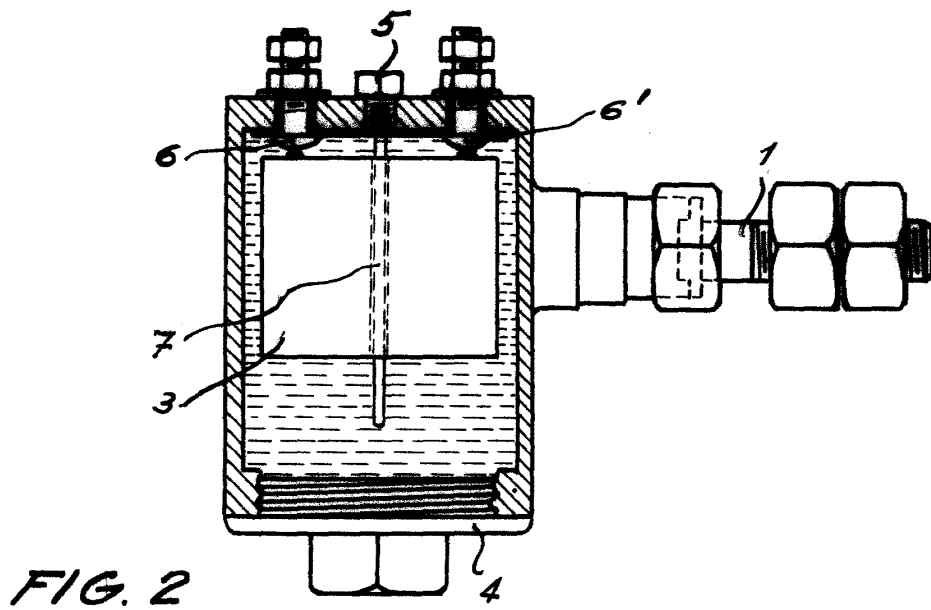
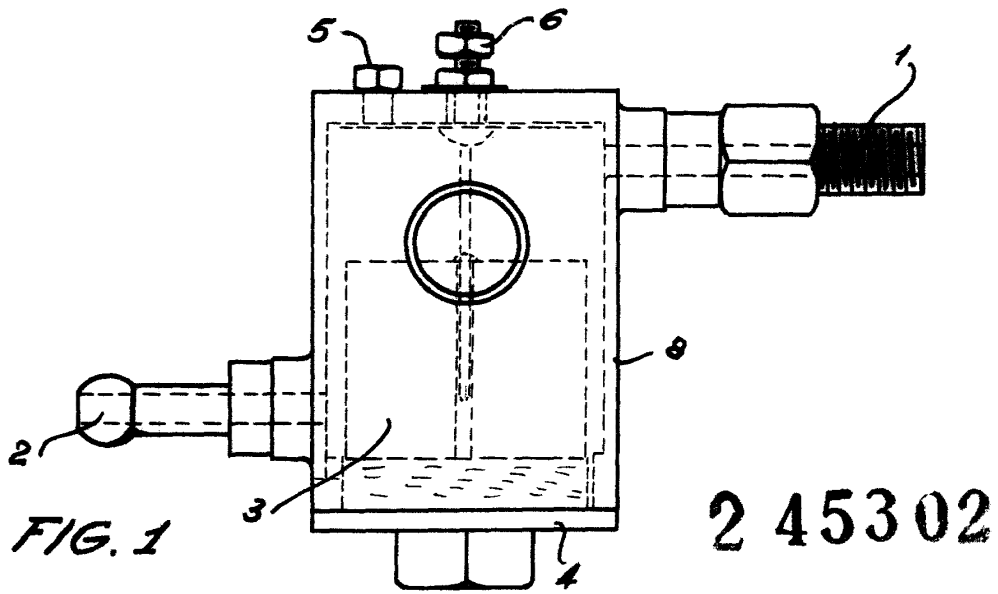
Todo tal y conforme queda descrito y reivindicado en la Memoria descriptiva que antecede y que consta de cinco hojas escritas a máquina por una sola de sus caras y un plano que la ilustra.

MADRID, 13 de Noviembre de 1958

JOSE TRIAS MAYORAL,

P.A.

  
Firmado: J. I. MORGADES Y GRANER



MADRID  
p.a. S.J. NORRIS GRANER  
M.P.  
*[Handwritten signature]*