



ESPAÑA

18	ES	20	21	22	19	Y
NÚMERO				245298		
FECHA DE PRESENTACION				31-AGO-79		

MODELO DE UTILIDAD

1 ENE. 1980

30	PRIORIDADES:	31	NUMERO	32	FECHA	33	PAIS
-----		-----		-----		-----	

47	FECHA DE PUBLICIDAD	51	CLASIFICACION INTERNACIONAL
-----		F 24 F 5100	

54	TITULO DE LA INVENCIÓN
DISPOSITIVO VAPORIZADOR ELECTRICO.	

71	SOLICITANTE (S)
D. Francisco Garcia Hernandez	

DOMICILIO DEL SOLICITANTE	
CASTELDEFELLS (Barcelona).- Avda. 30-304.- Montemar Residencial, nº 36, 6ª, 3ª	

72	INVENTOR (ES)
El propio solicitante	

73	TITULAR (ES)
D. Francisco Garcia Hernandez	

74	REPRESENTANTE
LUIS RUIZ PALACIOS Marqués Sta. Ana, 30 MADRID-10	

El Modelo de Utilidad que nos ocupa, tal y como su enunciado indica, recae sobre un dispositivo vaporizador electrico que, **debido** a la sencillez y racionalidad de su diseño, asi como a la economia de su ejecución, preferentemente en materiales moldeables, que le proporcionan a la vez un perfecto acabado, reúne unas cualidades de utilización superiores a cuantos con analoga función se conocen hasta el momento.

Esencialmente consiste la presente invención en una caja, cuya tapa presenta una abertura, a través de la cual entra en contacto con la superficie de la resistencia electrica acoplada en el interior, una pastilla de material esponjoso de celulosa u otro material embebida en una sustancia, (insecticida, perfumadora de ambiente, etc...) que caldeada por la resistencia activa la evaporación del producto, consiguiendose el efecto pretendido por la naturaleza de la sustancia impregnante.

Para la mejor comprensión del invento que se preconiza se acompaña una hoja en la que, en una figura se detalla en forma clara una representación demostrativa de la constitución y disposición de sus elementos componentes, teniendo las indicaciones representadas el mismo valor, que a continuación se especifica:

- 1.- Base portante.
- 2.- Pieza de enchufe a corriente.
- 3.- Resistencia.

4.- Patas de sujección de (3).

5.- Cable conductor.

6.- Dientes de fijación de (2).

7.- Tapa.

5.- 8.- Rejilla de (7).

9.- Enganche de (7).

10.- Alojamiento de (9).

11.- Ranuras ventilación.

La organización del modelo preconizado se lleva a cabo en la forma que a continuación desarrollamos.

La caja consta de base portante (1) y tapa (7) encajada en ella por los enganches (9) de (7), que se alojan en (10), habiendo previsto el fondo de aquella, ranuras de ventilación (11) y en la parte interior patas de sujección (4) sobre las que se dispone la pieza de resistencia electrica (3). El calor de la resistencia evapora el liquido impregnado en la pastilla esponjosa dispuesta sobre (3), cuyo vapor accede al exterior a traves de la rejilla (8), toda vez que el conjunto haya sido acoplado por medio de (2) a una toma de corriente electrica

20.- Seran independientes del objeto de la presente invención los materiales, formas, colores y dimensiones y en general todo cuanto no altere, cambie o modifique la esencialidad de la invención.

25.- Descrita suficientemente la naturaleza y objeto de este Modelo de Utilidad, se hace constar que las características esenciales sobre las que ha de recaer la concesión del mismo



REIVINDICACIONES

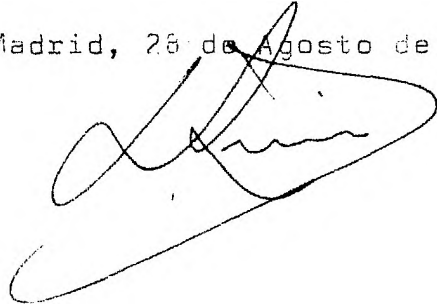
5.- 1ª.- Dispositivo vaporizador electrico, caracterizado por comprender una caja preferentemente de material moldeable provista de una tapa que presenta una abertura, a traves de la cual entra en contacto con la resistencia electrica acoplada en el interior, un cuerpo esponjoso impregnado de liquido a evaporar, cuyos vapores fluyen al exterior a través de una rejilla situada sobre la abertura.

10.- 2ª.- Dispositivo vaporizador eléctrico, caracterizado por comprender, según reivindicación anterior, una resistencia electrica dispuesta sobre unas pata de sujección y conectada mediante un cable conductor a una pieza de enclufe a corriente que sobresale al exterior.

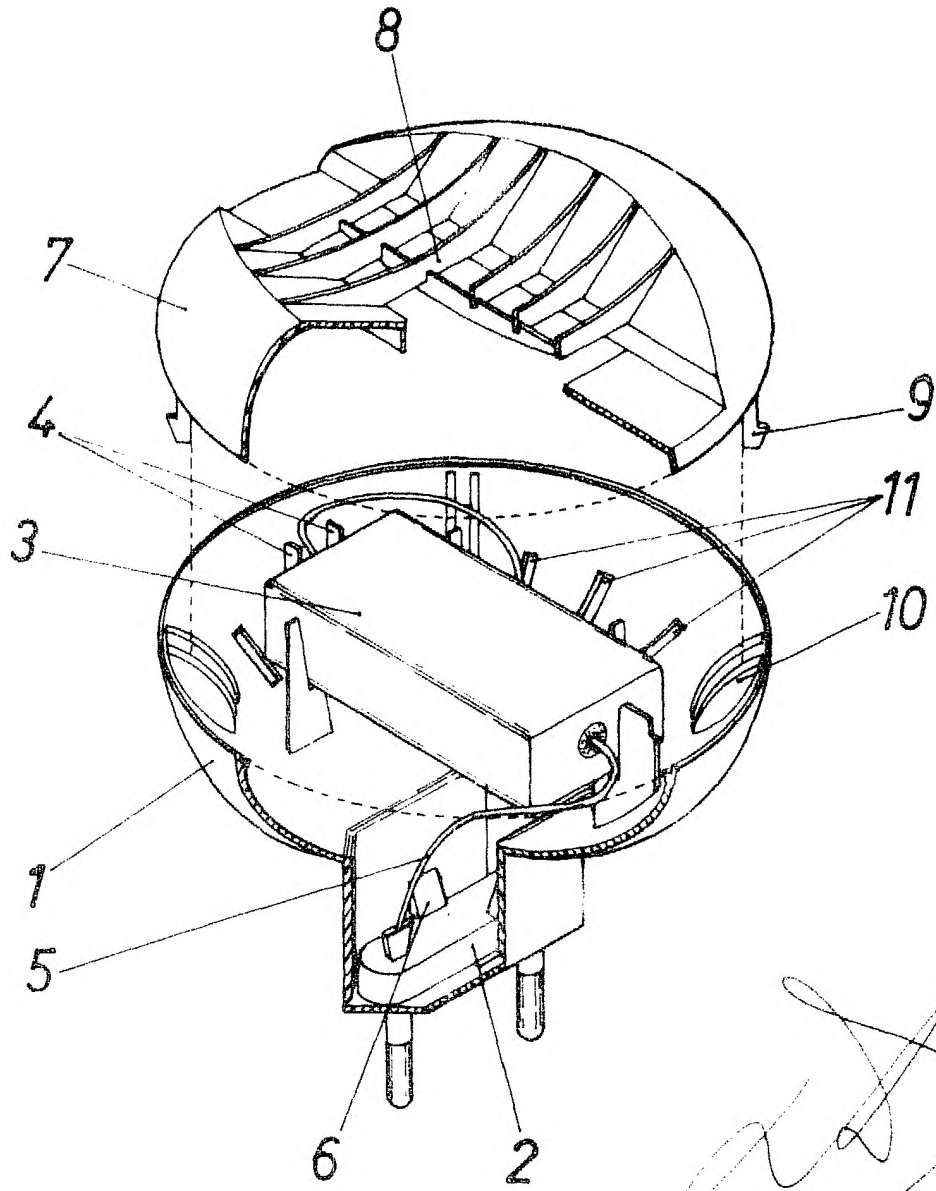
15.- 3ª.- DISPOSITIVO VAPORIZADOR ELECTRICO.

Todo ello tal y como se describe y reivindica en la memoria que antecede que consta de SEIS hojas escritas a maquina por una sola de sus caras y planos que la ilustran.

Madrid, 28 de Agosto de 1.979

A handwritten signature in black ink, appearing to be 'L. Linares', written over the typed date.

0  
2  
0  
7  
+  
0  
+  
7  
7  
7



ESCALA VARIABLE