



ESPAÑA

19 ES	21	NUMERO	20 Y
	21		
	22	FECHA DE PRESENTACION	
			29-8-79

MODELO DE UTILIDAD 16 JUN. 1980

30 PRIORIDADES:	32 FECHA	33 PAIS
31 NUMERO		

47 FECHA DE PUBLICIDAD	51 CLASIFICACION INTERNACIONAL
	A65C1/06

54 TITULO DE LA INVENCION
AGENDA BILLETERO PERFECCIONADA.-

71 SOLICITANTE (S)
D. RICARDO MOLLET BAZUS.

DOMICILIO DEL SOLICITANTE
Pablo Saenz de Bares, 12. escalera B entlo 4a. BARCELONA-24.

72 INVENTOR (ES)

73 TITULAR (ES)

74 REPRESENTANTE
D. BERNARDO UNGRIA GOIBURU.-

JF/AA

1 El Estatuto vigente sobre Propiedad Industrial, de  
26 de Julio de 1929, en su texto refundido publicado el 30  
de Abril de 1930, establece los caracteres de patentabili-  
dad de las invenciones de tipo industrial que tienen por  
5 objeto obtener ventajas sobre lo ya conocido, admitiendo  
por consiguiente como patentables, las nuevas máquinas, a-  
paratos, instrumentos, procesos de fabricación, etc. La am-  
plitud de conceptos previstos como patentables, ha llevado  
al legislador a aclarar (Artº. 46) que la enumeración con-  
10 tenida en dicho cuerpo legal es puramente enunciativa, y no  
limitativa, haciéndola extensiva incluso a los descubrimien-  
tos de tipo científico (Artº. 47).

El Decreto de 26 de Diciembre de 1947, recogiendo  
la Orden de 18 de Noviembre de 1935, confirma el criterio  
15 legal de que también serán patentables los instrumentos, ob-  
jetos, o partes de los mismos, que aporten a la función a  
que son destinados, un beneficio o efecto nuevo, y en defi-  
nitiva que constituyan una mejora sustancial sobre lo ante-  
riormente conocido.

20 Pues bien, a tenor de lo expuesto, y en base al ar-  
ticulado que recoge los conceptos expresados, debe conside-  
rarse, que la invención a que se refiere la presente memo-  
ria, constituye una novedad industrial, con características  
y ventajas que la hacen merecedora del privilegio de explo-  
25 tación exclusiva que por ella se solicita, premiando así  
los méritos de quien aporta a la industria del país una me-  
jora efectiva y precisamente comprendida entre las enuncia-  
das por la Ley como patentables. (Arts. 46 y 47 en relación  
con el 171, en su nueva redacción afectada por la Orden de  
30 18 de Noviembre de 1.935).

1 La presente invención, según se expresa en  
el enunciado de esta memoria descriptiva, consiste en una  
agenda billetero, que ha sido considerablemente perfeccio-  
nada en algunos aspectos fundamentales, en orden a mejorar  
5 su estructura y eficacia.

Los citados perfeccionamientos están reali-  
zados sobre agendas billeteros que comprenden una libreta  
de hojas cambiables encuadrada mediante anillas

10 Los perfeccionamientos en líneas generales  
quedan determinados por la disposición en la hoja de la  
cubierta opuesta a la que se encuaderna la libreta, de unos  
medios de fijación para la carcasa de una máquina calcula-  
dora de bolsillo. Los medios de fijación comprenden opta-  
tivamente cuatro cantoneras o sendos flejes transversales  
15 a la máquina que, con los extremos acodados constituyen  
garras de movilización y retención de los bordes de la  
citada máquina calculadora.

20 Para ayudar a una mejor comprensión de las  
características del invento, se acompaña a la presente  
memoria descriptiva un juego de dibujos donde se ha repre-  
sentado lo siguiente:

25 La figura 1ª muestra una vista en perspec-  
tiva de una agenda de bolsillo abierta y en la que pueden  
observarse en la hoja de la cubierta, los medios de fija-  
ción para la carcasa de la máquina calculadora.

30 Por último la figura 2ª corresponde a una  
vista en perspectiva de la carcasa de la máquina calcula-  
dora que va a ser fijada y retenida en la hoja de la cubier-  
ta de la agenda billetero.

Como puede observarse, a tenor de los planos

1 comentados, la agenda objeto de la presente invención com-  
prende una libreta (1) de hojas intercambiables que están  
encuadradas mediante anillas (2).

5 La hoja de la cubierta (3), opuesta a la que  
se encuaderna la libreta (1), está provista de medios de  
fijación para la carcasa (4) de una máquina calculadora de  
bolsillo.

10 Los medios de fijación para la máquina calcu-  
ladora (4), están constituidos por cuatro cantoneras (5)  
solidarias de la cubierta (3) y dispuestas en las cuatro  
esquinas definidas por la calculadora (4).

15 Además conjuntamente o de manera independien-  
te, la hoja de la cubierta (3) puede disponer de dos fle-  
jes (6) en disposición transversal y debidamente fijados  
a la cubierta (3). Los extremos (7) de los flejes (6), que  
se encuentran debidamente acodados sobresalen por la hoja  
de la citada cubierta (3) y constituyen unas garras para  
inmovilizar y retener la carcasa (4) de la máquina calcula-  
dora por sus bordes longitudinales.

20 Tanto las cuatro cantoneras (5) como los fle-  
jes (6) pueden ser utilizados a la vez como medios de re-  
tención de la calculadora (4) o también pueden ser utiliza-  
dos individualmente, es decir que unas veces los medios  
de fijación estarán constituidos única y exclusivamente  
25 por las cantoneras (5) y en otros casos los medios de fija-  
ción de la carcasa (4) de la calculadora estarán consti-  
tuidos por los flejes (6), aunque indudablemente la adop-  
ción conjunta de los dos sistemas de fijación dará mayor  
seguridad a la unión de la carcasa (4) de la máquina cal-  
culadora sobre la cubierta (3) de la agenda de bolsillo.  
30

1

Con esta disposición de la máquina calculadora sobre la agenda de bolsillo, dispondremos de los medios necesarios e idóneos para efectuar operaciones y anotaciones oportunas en cualquier lugar, constituyendo además el conjunto de la agenda de bolsillo un embalaje eficaz y protector de la máquina calculadora.

5

10

15

20

25

30



1 Hecha la descripción a que se refiere la memoria  
que antecede, es preciso insistir en que los detalles de  
realización de la idea expuesta, pueden variar, es decir,  
que pueden sufrir pequeñas alteraciones, basadas siempre  
5 en los principios fundamentales de la idea, que son en esen-  
cia los que quedan reflejados en los párrafos de la descrip-  
ción hecha. En efecto, el Artículo 48 del Estatuto vigente  
sobre Propiedad Industrial, establece como no patentables,  
en su apartado tercero, "los cambios de forma, dimensiones,  
10 proporciones y materias de un objeto ya patentado". fijando  
así el criterio del legislador en el sentido de que paten-  
tada una idea que pueda dar lugar a una realidad práctica  
e industrializable, nadie podrá apoyarse en ella para, a  
pretexto de haber introducido ligeras modificaciones, pre-  
15 sentarla como nueva y propia.

Este principio, en cuanto al alcance de la protec-  
ción del objeto patentado se refiere, se halla confirmado  
por numerosas Sentencias del Tribunal Supremo, y entre -  
ellas, como más terminantes, en las de fechas 16 de octubre  
20 de 1954, 23 de enero de 1959, 20 de marzo de 1964 y otras.

Establecido el concepto expresado, en cuanto a la  
amplitud que debe darse a la protección solicitada, se re-  
dacta a continuación la Nota de Reivindicaciones, de acuer-  
do con lo que se establece en el último párrafo del apar-  
25 tado tercero del Artículo 100 de la Ley, sintetizando así  
las novedades que se desean reivindicar:

#### NOTA DE REIVINDICACIONES

En resumen, el privilegio de explotación exclusi-  
va que se solicita, recaerá sobre las reivindicaciones si-  
30 guientes:

1                    1ª.- "AGENDA BILLETERO PERFECCIONADA".- del tipo  
que comprende una libreta de hojas cambiables encuadernada  
mediante anillas; caracterizada esencialmente porque en la  
hoja de la cubierta opuesta a la que se encuaderna la libre  
5                    ta, se han previsto medios de fijación para la carcasa de  
una máquina calculadora de bolsillo, los cuales comprenden  
optativamente cuatro cantoneras o sendos flejes transversa-  
les a la máquina que con los extremos acodados constituyen-  
do garras la inmovilizan y retienen por los bordes.-:-

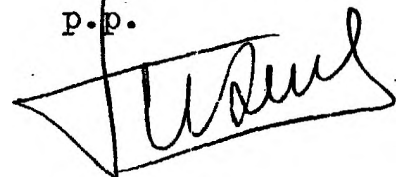
10                    2ª.- Se reivindica por último como objeto sobre  
el que ha de recaer el Modelo de Utilidad que se solicita:  
"AGENDA BILLETERO PERFECCIONADA".

15                    Todo conforme queda descrito y reivindicado en la  
presente memoria descriptiva que consta de siete páginas me-  
canografiadas y dibujos adjuntos.

Madrid 29 de Agosto 1.979

BERNARDO UNGRIA

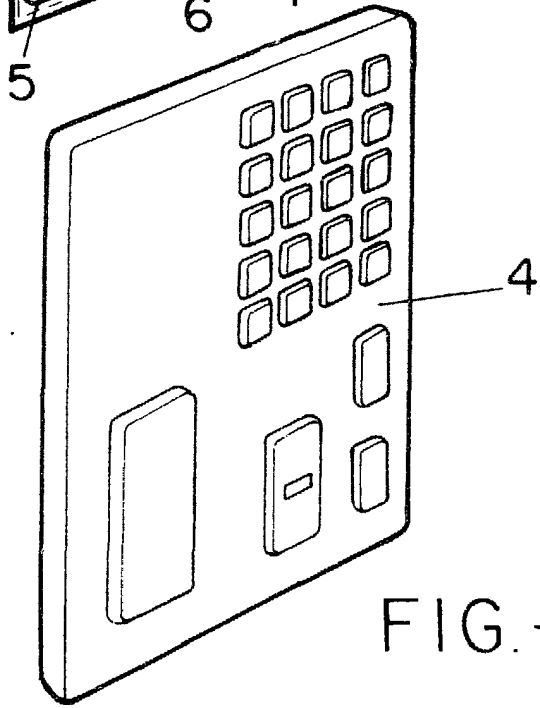
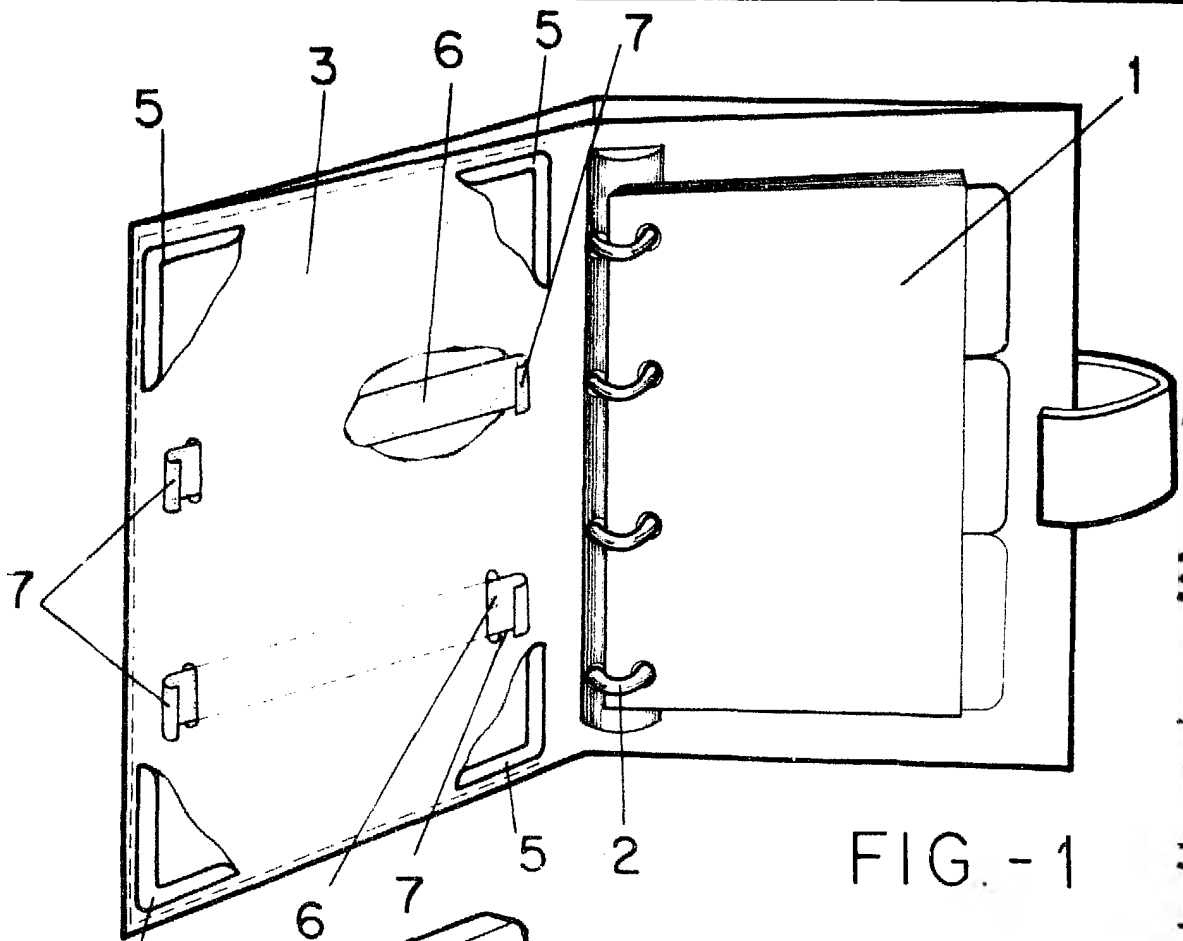
p.p.



20

25

30



ESCALA VARIABLE  
Madrid, 29 agosto 1.979  
BERNARD C UNGRIA  
P.P.