



ESPAÑA

ES 245271 Y  
FECHA DE PRESENTACION  
28 AGO. 1979

**MODELO DE UTILIDAD**

Concedido el Registro de acuerdo con los datos que figuran en la presente descripción y según el contenido de la Memoria adjunta.

30 PRIORIDADES:  
31 NUMERO      32 FECHA      33 PAIS  
**CADUCADO**

47 FECHA DE PUBLICIDAD      51 CLASIFICACION INTERNACIONAL  
1362B 59/02

5A TITULO DE LA INVENCIÓN  
**"DEFENSA SIMPLIFICADA"**

71 SOLICITANTE (S)  
**INBABELCA, S.A.**

DOMICILIO DEL SOLICITANTE  
**Alto de San Antón-La Casería; SAN SALVADOR DEL VALLE (Vizcaya)**

72 INVENTOR (ES)

73 TITULAR (ES)

74 REPRESENTANTE  
**D. JOSE RAMON TRIGO PEREZ**

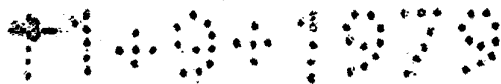
AMP

1 La presente Memoria descriptiva tiene como finali-  
dad la declaración del objeto sobre el cual se solicita -  
el Privilegio de explotación industrial y comercial exclu-  
siva en el territorio nacional, de un Modelo de Utilidad,  
5 de acuerdo con las normas que sobre el particular contie-  
ne el vigente Estatuto sobre Propiedad Industrial. Este -  
Modelo de Utilidad bajo título "DEFENSA SIMPLIFICADA" vie-  
ne a perfeccionar las técnicas conocidas, plasmandolo en  
soluciones que aventajan las convencionales, tal y como -  
10 enumeraremos a lo largo de esta Memoria.

El objeto de la invención, estriba en la consecua-  
ción de un tipo de defensa de muelle y buque, con una --  
gran absorción de energía en el atraque debido a los in-  
15 pactos del buque sobre el dique o muelle, con una deforma-  
ción máxima considerable.

La defensa en cuestión está constituida por un --  
cuerpo central cilíndrico de sección transversal circular  
y hueco, de espesor considerable, cuyos extremos están re-  
matados por porciones o alas cilíndricas circulares de --  
20 cierta altura. En el interior de estas alas extremas, --  
quedan situadas placas metálicas totalmente enbebidas en  
ellas, y orificadas transversalmente a efectos de incorpo-  
rar medios de anclaje de la misma. La unión o zona de co-  
nexión entre la porción central de la defensa y las bases  
25 de sus extremos, se realiza a base de unos escalonamientos  
truncocónicos que tienden a reforzar dicha zona, evitando  
cambios de sentido bruscos y eliminando zonas de máx-  
imil incidencia de roturas.

Las bases extremas que rematan el cuerpo central,  
30 presentan un diámetro exterior de mayor dimensión que la



1 correspondiente a dicho cuerpo central, y es precisamente  
en dichas zonas donde se practican los orificios transver-  
sales antes citados. El hueco interior de la defensa, es  
continuo y longitudinal a lo largo de toda la defensa, y  
5 las placas anulares de las bases se disponen ocupando ca-  
si todo el espacio entre dicho hueco y el exterior de las  
bases donde se encuentra alojada. Al propio tiempo, di-  
chas placas quedan también cubiertas por el material de  
10 gona del conjunto, por sus caras superior e inferior a  
los efectos de evitar corrosiones.

Cada una de las defensas, presenta una altura lon-  
gitudinal que es ligeramente inferior al diámetro exte-  
rior de sus bases, pudiendo conectarse al dique o muelle  
por cualquiera de ellas indistintamente, o tanto si se  
15 realiza el conjunto de la defensa con una sola unidad o  
con varias combinadas.

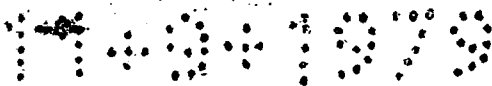
Todo ello, viene descrito a título no limitativo,  
en la hoja simple de planos que se acompaña, en la que se  
representa lo siguiente, a saber:

20 La fig. 1ª, representa una planta de la unidad --  
desde una de sus bases extremas.

La fig. 2ª, muestra el alzado correspondiente de  
la misma.

25 La fig. 3ª finalmente, permite comprobar el com-  
portamiento funcional de la misma en una disposición con-  
creta.

30 La defensa (1) en cuestión, se compone de una por-  
ción central (3) cilíndrica y de sección transversal cir-  
cular, y dos zonas extremas iguales (5) también cilíndri-  
cas y de escasa altura. El interior de la unidad, está --  
surchada longitudinalmente por un hueco (4) abierto por am-  
bas caras, realizándose la unión entre la zona central (1)  
y las extremas (5), a base de un progresivo aumento de --



sección a partir de aquella.

En el interior de cada una de las bases (5), se alojan placas metálicas anulares (6) totalmente embutidas en el interior de las mismas, de modo que dichas placas (6) presenten una serie de orificaciones (2) que sirven de zonas para el paso de elementos de anclaje de la defensa.

Según se advierte en la fig. 10, los orificios (2) están regularmente distribuidos en la placa (6), con la particularidad de que el diámetro en que las mismas están realizadas es escasamente mayor que el diámetro (3') de la zona central (3) de la defensa con el fin de procurar espacio de maniobra para la introducción de los elementos de anclaje correspondientes.

La defensa así constituida, puede disponerse sola sobre el dique, debidamente anclada, pero preferentemente, se utilizan combinadas unas y otras con pantallas (7) y (8) exteriores, realizándose el anclaje por sus dos extremos, es decir sobre el dique (9) y sobre la pantalla (7)-(8).

Conviene resaltar, una vez descritas la naturaleza y ventajas de este invento, el carácter no limitativo del mismo, por cuanto los cambios en la forma, materia o dimensiones de sus partes constitutivas, no alterarán en modo alguno su esencialidad, en tanto no supongan una sustancial variación en el conjunto.

Asimismo, el solicitante adhiriéndose a los Convenios Internacionales sobre Propiedad Industrial, hace constar su derecho a la extensión de esta solicitud a los países extranjeros, reivindicando la prioridad de la misma.

5

NOTA

Los puntos de invención, nuevos en España, que se presentan para que sean objeto de Modelo de Utilidad, deberán recaer sobre "DEFENSA SIMPLIFICADA", de acuerdo con las siguientes:

- 
- 1
  - 2
  - 3
  - 4
  - 5
  - 6
  - 7
  - 8
  - 9
  - 10
  - 11
  - 12
  - 13
  - 14
  - 15
  - 16
  - 17
  - 18
  - 19
  - 20
  - 21
  - 22
  - 23
  - 24
  - 25
  - 26
  - 27
  - 28
  - 29
  - 30
-

7-6-1979

REIVINDICACIONES

1  
5  
10  
15  
20  
25  
30

16.- "DEFENSA SIMPLIFICADA" esencialmente caracte-  
rizado, porque está constituido por un cuerpo de caucho o  
similar, de sección transversal en doble T, con su por-  
ción central cilíndrica y hueco, y sus extremos también -  
cilíndricos de escasa altura, atravesados asimismo por el  
hueco de la porción central, presentando dichos extremos  
una zona de unión con la porción central cilíndrica, a ba-  
se de superficies troncocónicas, y contando además con -  
unas placas metálicas a modo de coronas circulares inclui-  
das en los citados extremos y debidamente vulcanizadas -  
sin contacto directo con el exterior, sirviendo dichos ex-  
tremos para la colocación de la defensa a través de ejes,  
indistintamente sobre el muelle o sobre estructuras de su-  
perficie exterior.

16.- "DEFENSA SIMPLIFICADA".

Todo tal y como queda descrito en la presente Me-  
moria, que consta de seis hojas mecanografiadas por una -  
sola cara, acompañada de los dibujos correspondientes.

Madrid,

11 SET. 1979



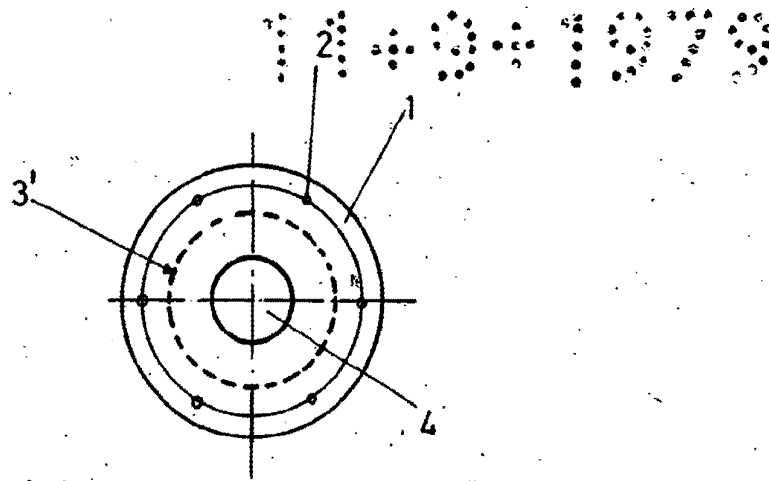


FIG: 1

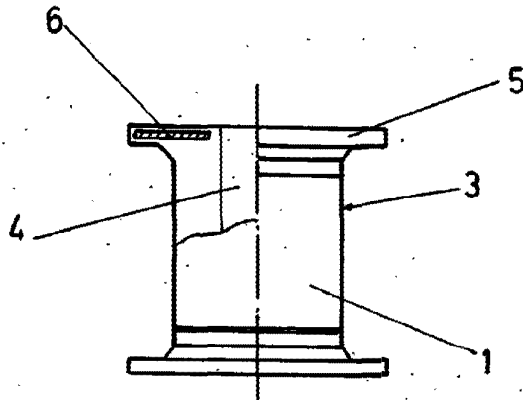


FIG: 2

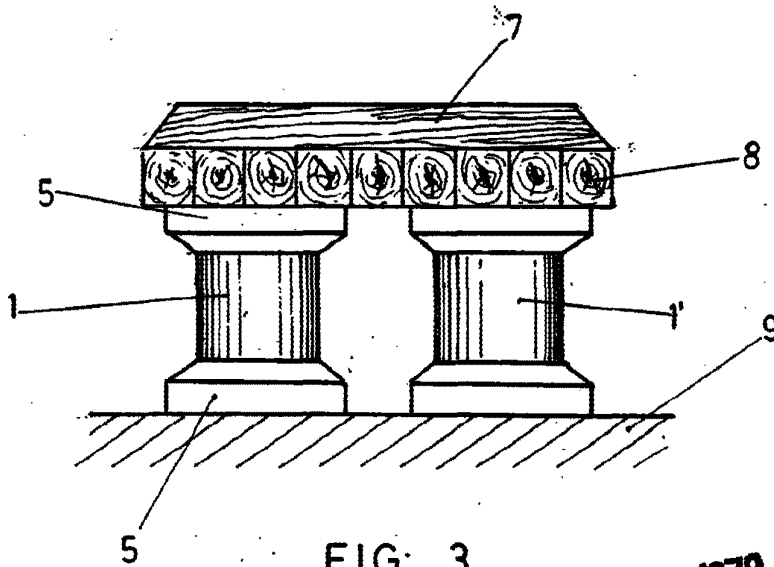


FIG: 3

11 SET. 1979