

MINISTERIO DE INDUSTRIA Y ENERGIA

Registro de la Propiedad Industrial



ESPAÑA

245230

ES

11  
21  
22

NUMERO

Y

FECHA DE PRESENTACION

23 AGO. 1979

MODELO DE UTILIDAD

Concedido el Registro de acuerdo con los datos que figuran en la presente descripción y según el contenido de la Memoria adjunta.

50 PRIORIDADES:

51 NUMERO

52 FECHA

53 PAIS

CADUCADO

47 FECHA DE PUBLICIDAD

51 CLASIFICACION INTERNACIONAL

A 47 K 10/22

54 TITULO DE LA INVENCIÓN

"DISPOSITIVO PARA LA FORMACION DE UNA UNIDAD DE ACCESORIO PARA CUARTOS DE ASEO"

71 SOLICITANTE (S)

D. VICENTE LLEBOT LUIS

Domicilio DEL SOLICITANTE

C/. Navas de Tolosa, 332 - BARCELONA

72 INVENTOR (ES)

73 TITULAR (ES)

D. VICENTE LLEBOT LUIS

74 REPRESENTANTE

D<sup>a</sup> M<sup>a</sup> LUISA ISERN CUYAS, Agente Oficial de la Propiedad Industrial.

MEMORIA DESCRIPTIVA

El presente modelo de utilidad se refiere a un dispositivo para la formación de una unidad de accesorio para cuartos de aseo.

5. Mas concretamente, en la invención se ha ideado un dispositivo destinado para su fijación mural y concebido especialmente para formar una unidad con auxilio de dos piezas, constituyendo el conjunto resultante un accesorio para cuartos de aseo, tal como un portarrollos, una jabonera, un toallero, un cenicero, una repisa y similares, pudiéndose realizar múltiples combinaciones y formas, de acuerdo con el tipo de piezas auxiliares empleadas.

10.



15.



20.



En líneas generales, el dispositivo que se preconiza está constituido por un cuerpo monopieza alargado que se fija por un extremo a la pared, a través de medios convencionales.

Este cuerpo se encuentra abierto por ambos lados longitudinales con el objeto de poder recibir a sendas piezas integrantes de la unidad, las cuales quedan asociadas al cuerpo dispositivo de soporte mural.

Con el fin de facilitar la explicación, se acompaña a la presente memoria descriptiva de una lámina de dibujos en la que se ha representado un caso de realización que se cita a título de ejemplo.

25.

En los dibujos:

La figura 1 y 2, son unas perspectivas de sendas piezas integrante del dispositivo.

La figura 3, muestra a la pieza en posición de uso, a la cual se han vinculado dos piezas auxiliares, para realizar el conjunto una unidad de accesorio para cuarto de aseo, tal como un portarrollo.

30.

Haciendo referencia a las figuras, se aprecia en su realización un dispositivo, designado en general por -1-, provisto de un extremo -2- portador de los medios para su fijación al paramento, de manera que el cuerpo -1- quede en disposición voladiza con respecto a dicho paramento.

5.

Los lados longitudinales -3- del cuerpo -1-, se prevén abiertos para recibir a los extremos de las piezas auxiliares -4- y -5-, que junto con dicho cuerpo -1-, integran un todo o unidad de accesorio para cuarto de aseo, tal como el caso representado en la figura 2, consistente en un portarrollo.

10.

Las piezas auxiliares -4- y -5-, pueden ser de multiples formas y destinadas para diversos usos, no siendo el ejemplo representado en la figura 2, limitativo sino meramente ilustrativo, ya que en lugar de portarrollos, podrían obtenerse por igual sistema, toalleros, jaboneras, repisas y similares, constituyendo siempre el cuerpo -1-, un nexo de unión central entre ambas piezas auxiliares.

15.

El modelo, dentro de su esencialidad, puede ser llevado a la práctica en otras formas de realización que difieran en detalle de la indicada a título de ejemplo en la descripción y a las cuales alcanzará igualmente la protección que se recaba. Podrá, pues, contruirse en cualquier forma y tamaño, con los materiales mas adecuados por quedar todo ello comprendido en el espíritu de las reivindicaciones.

25.

N O T A

Descrito el objeto del presente invento se declaran como no divulgadas ni practicadas en España las siguientes reivindicaciones.

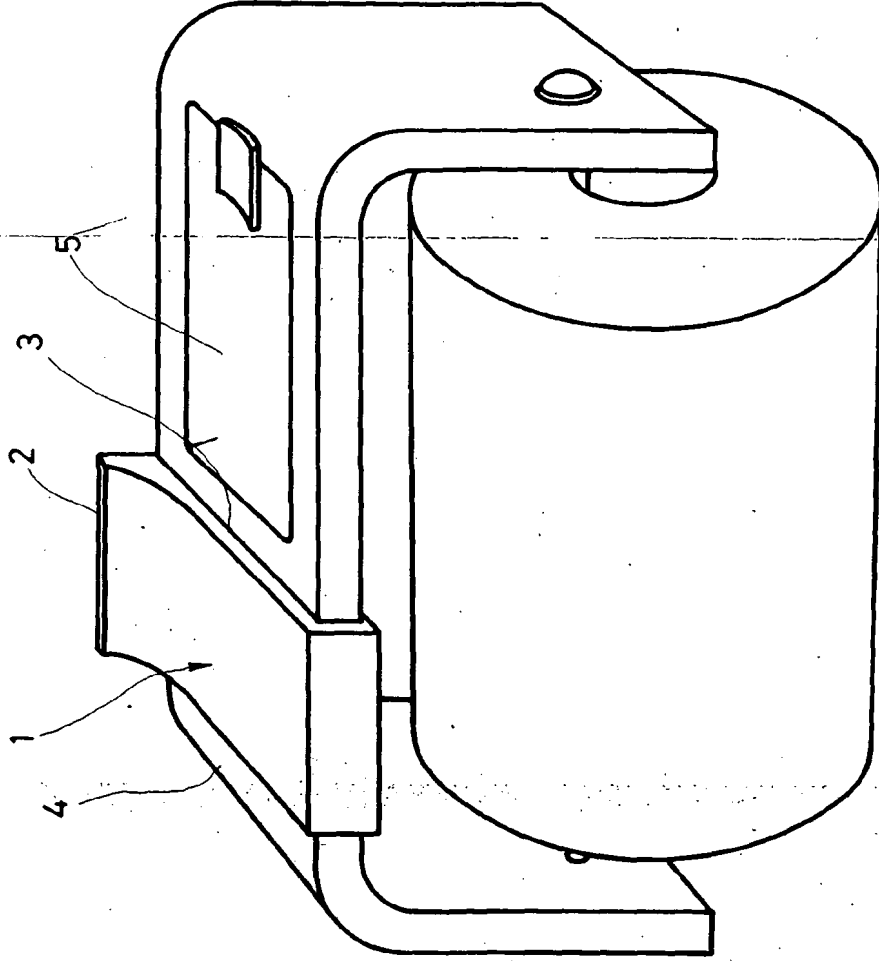
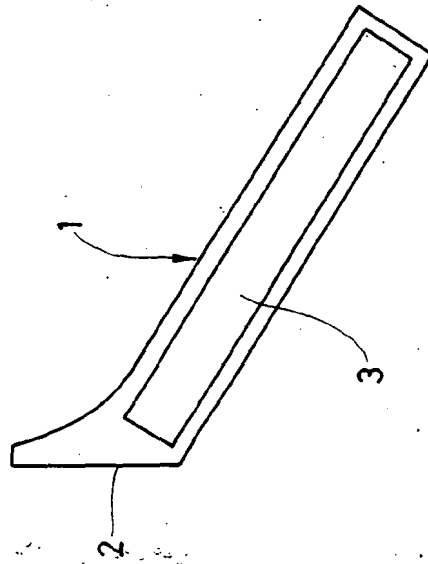
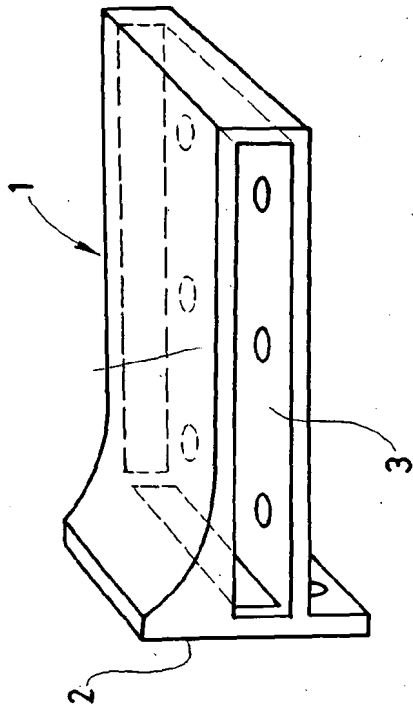
5. 1.- Dispositivo para la formación de una unidad de accesorio para cuartos de aseo, caracterizada esencialmente por el hecho de estar constituida por una pieza alargada, dotada de un extremo adecuado para su fijación a la pared, quedando la pieza en disposición voladiza, y presentando dicha pieza sus costados longitudinales abiertos para recibir a los extremos de sendas piezas auxiliares que se solidarizan a la pieza principal fija, a fin de constituir el conjunto resultante una unidad de accesorio para cuarto de aseo.

10. 2.- Dispositivo para la formación de una unidad de accesorio para cuartos de aseo.

15. Según se describe y reivindica en la presente memoria descriptiva que consta de 4 páginas foliadas y escritas a máquina por una sola cara acompañada de los dibujos reglamentarios.

20. Madrid, a 23 AGO. 1979  
p.a.

M.ª LUISA ISERN CUYAS  
P. P.



Madrid, a 23 AGO 1979  
P. a.

M.ª LUISA *[Signature]*  
P. P.