



ESPAÑA

10 ES 11 21 23 Y
NUMERO 2 5 2 2 3
FECHA DE PRESENTACION 23.10.1979

MODELO DE UTILIDAD

Concedido el Registro de acuerdo con los datos que figuran en la presente descripción según el contenido de la memoria adjunta.

30 PRIORIDADES:
31 NUMERO
32 FECHA
33 PAIS

CADUCADO

37 FECHA DE PUBLICIDAD
38 CLASIFICACION INTERNACIONAL
E04 B 7/00

34 TITULO DE LA INVENCIÓN
SOMBRILLA DE HORMIGON ARMADO.

71 SOLICITANTE (S)
D. ANTONIO HEREDIA PÉREZ.

DOMICILIO DEL SOLICITANTE
Barriada Ntra. Stra. del Aguila, c/E. Bloque, nº 20 - SEVILLA -

72 INVENTOR (ES)

73 TITULAR (ES)

74 REPRESENTANTE
D. JOSE MIGUEL GOMEZ-ACEBO Y POMBO.

El presente Modelo de Utilidad se refiere a una sombrilla, y más especialmente a una sombrilla de hormigón armado en forma de paraguas.

5 La sombrilla de la invención mejora a las de su tipo actualmente en el mercado, ya que debido a sus características constructivas, elimina los inconvenientes que presentan las sombrillas tradicionales y demás elementos protectores, que puede hacer o presentar una protección contra los agentes atmosféricos.

10 De todos es conocido que una sombrilla tradicional presenta los inconvenientes de: presentar una duración limitada, su ubicación es mas o menos incorrecta, no puede cambiarse su ornamentación o diseño, por lo cual lo que fué un dibujo bonito y moderno en su día, pasa al cabo de cierto tiempo a ser un dibujo vulgar lo que lleva al usuario a comprar otra sombrilla.

15 Con la sombrilla de la invención estos inconvenientes no existen, ya que su duración es ilimitada al no ser atacable por los agentes atmosféricos; frío, lluvia, calor, viento, etc. La ubicación resulta inamovible por el viento y otras fuerzas externas.

20 La ornamentación puede cambiarse a voluntad ya que puede pintarse o dibujar sobre el hormigón cuando y lo que se desee.

25 Aparte de estas ventajas que presenta la sombrilla de la invención, cabe citar que esta sombrilla puede servir como merendero, lugar de reunión y demás usos que se le quiera dar, pues su constitución y dimensiones lo permiten.

30 De acuerdo con la invención, la sombrilla está constituida por una estructura enteriza de hormigón armado pre

sentando un pilar y un paraguas, parte del pilar queda enterrado una longitud suficiente, por ejemplo un metro para conseguir una base resistente.

5 El paraguas presenta una superficie definida por diez porciones exactamente iguales. Esta superficie se sostiene por un único pilar central terminado en un capitel que lo une al casco o paraguas. La línea de unión de las subdivisiones emerge hacia arriba en una prolongación terminada en punta, proporcionada al resto del paraguas, y hacia abajo en otras pequeñas que definen las varillas del paraguas.

10 Para un mayor entendimiento de la invención a continuación se describe un ejemplo práctico de realización, todo ello con referencia a los dibujos adjuntos, en los que:

La figura 1 muestra una vista de la sombrilla.

15 La figura 2 muestra una vista el alzado de la estructura de la sombrilla.

La figura 3 muestra una vista lateral de la sombrilla seccionada.

20 La figura 4 muestra una vista en planta de la estructura de la sombrilla.

25 Con referencia a las figuras se aprecia la sombrilla 1 constituida por un pilar 2 y paraguas 3. El pilar 2 presenta redondos verticales 4 y redondos concéntricos 5 así como una serie de redondos inclinados hacia afuera que intercomunican la armadura del pilar con la armadura del paraguas 3 constituida por redondos radiales 7 y redondos paralelos 8 que delimitan en el caso de las figuras unos decágonos. Una vez terminada la sombrilla con la capa de hormigón 9 queda definido en la parte superior un saliente o capitel 10 así como unas prolongaciones periféricas 11
30 del paraguas y las varillas 12.

En la figura 3 se muestra una porción armada 13 del pilar 2 que queda enterrada una distancia determinada.

5 Describa suficientemente la naturaleza del invento, así como la manera de realizarlo en la práctica, debe hacer se constar que las disposiciones anteriormente indicadas son susceptibles de modificaciones de detalle en cuanto no alteren su principio fundamental.

REIVINDICACIONES

1.- Sombrilla de hormigón armado, preferente-
mente en forma de paraguas, caracterizada porque comprende un pi-
lar y un paraguas, ambos armados, encontrándose el pilar parcial-
mente enterrado por su base, y cuya armadura presenta redondos,
unos verticales y otros concéntricos, prolongándose la armadura del
pilar lateralmente, y en la parte extrema superior del mismo, en
una serie de redondos divergentes hacia arriba a modo de tronco
de cono, que delimitarán las varillas del paraguas, y que se inter-
conectan dichos redondos con la armadura del paraguas dotada, de
unos redondos radiales y otros que delimitan polígonos concéntri-
cos y porque el paraguas presenta una porción saliente central a
modo de capitel así como otra serie de porciones salientes perifé-
ricas que delimitan una serie de zonas iguales del paraguas, las
cuales se pueden pintar de diferentes colores.

2.- Sombrilla de hormigón armado, todo ello
tal y como queda sustancialmente descrito en la presente Memoria
e ilustrado en los dibujos adjuntos.

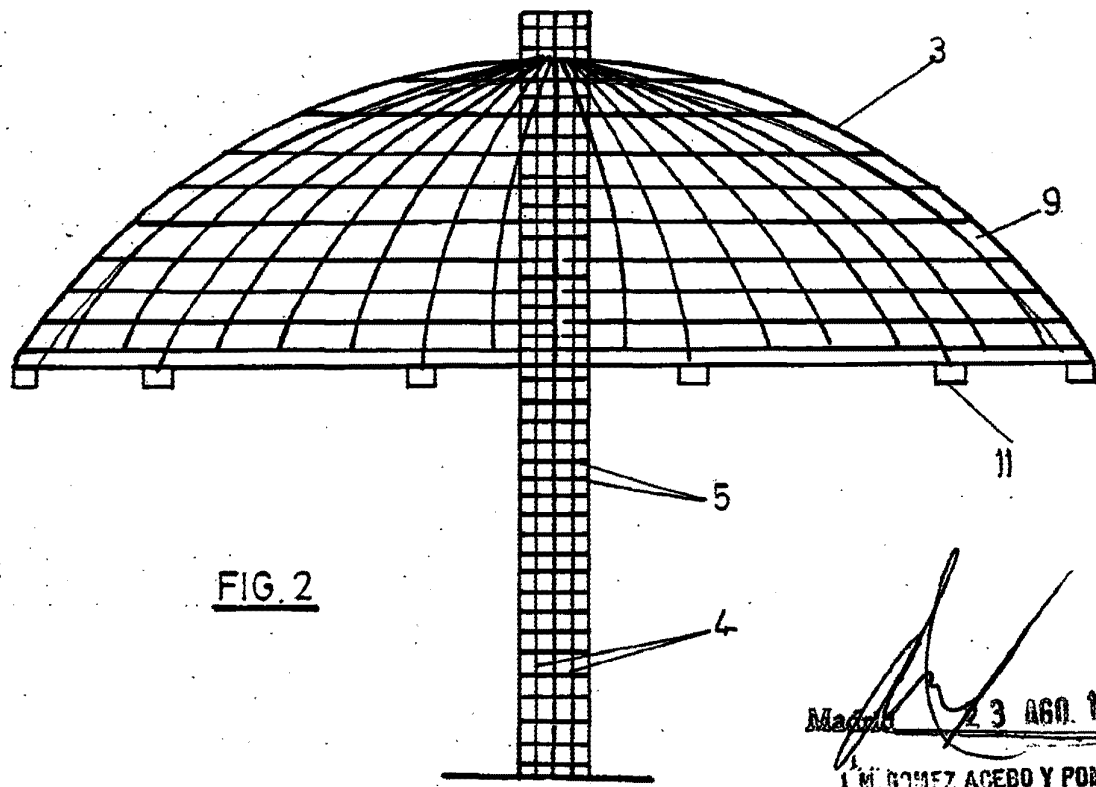
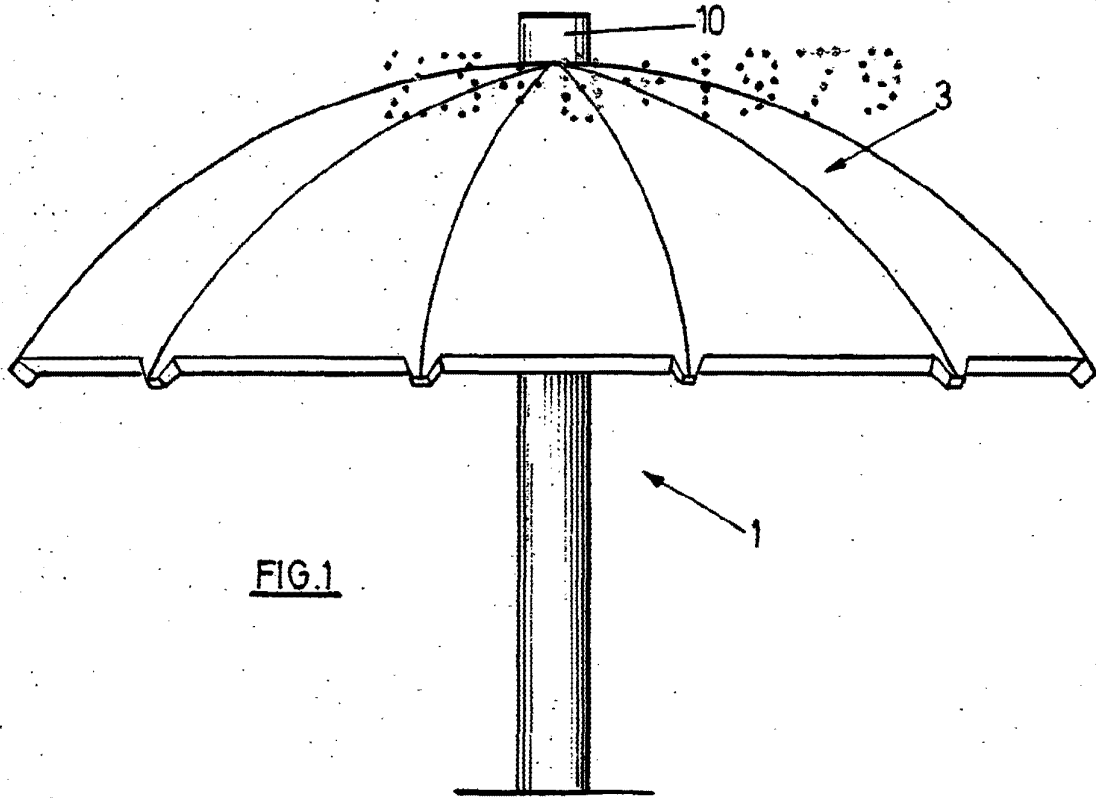
Esta Memoria consta de 4 hojas escritas a
máquina por una sola cara.

23 AGO. 1979

Madrid,

D. ANTONIO HEREDIA PÉREZ.

J. M. GÓMEZ ACERO Y PONDO
p.p. Firmado: Alejandro Celis López



Madrid 23 AGO. 1978
J. M. GOMEZ ACEBO Y PONS
p. p. Firmador: Alejandro Callo Lopez

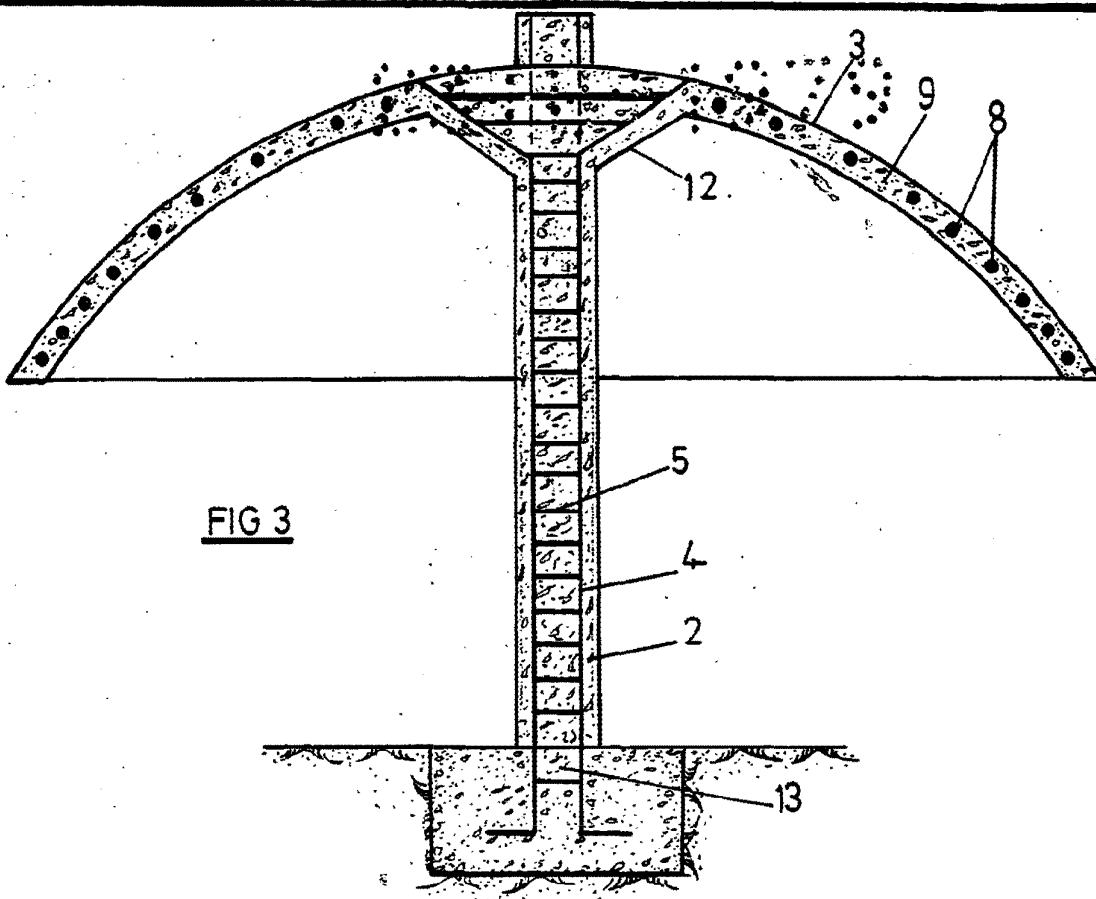


FIG 3

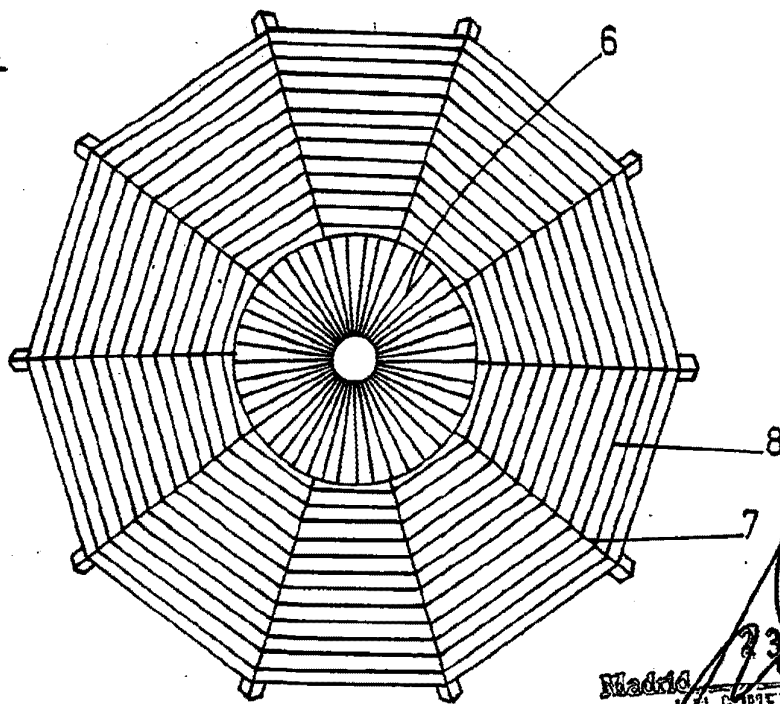


FIG. 4

ESCALA VARIABLE

23 AGO 1979
Madrid
M. GOMEZ ACESO Y PONS
p.p. Firmada/Alejandro Callo Lopez