

AÑO 1958

Expediente núm.



245207

REGISTRO DE LA PROPIEDAD INDUSTRIAL

PATENTE DE INVENCIÓN

MEMORIA DESCRIPTIVA

que se acompaña a la solicitud de

una **PATENTE DE** INVENCIÓN por 20 años, en España

a favor de

D. José CASTANY FERRE, de nacionalidad
española domiciliado en BARCELONA,
calle de Borrell núm. 122

por:

«Máquina de planchar»,

Nº 10694

Agente Sr. BOLIBAR,

mg.

245207

25 OCT.



P A T E N T E D E I N V E N C I O N

a favor de

D. José Gastany Ferré -de nacionalidad española- domiciliado en C/. Borrell, 122. BARCELONA.

por:

"MAQUINA PARA PLANCHAR".

- - - - -

M e m o r i a D e s c r i p t i v a .

La presente invención tiene por objeto una nueva máquina para planchar, de características especiales, aplicable al planchado de diversas prendas confeccionadas y muy adecuada para el planchado de cuellos y puños de camisas.



El objeto de la presente invención consiste en una máquina dotada de una tabla almohadillada de base, dispuesta en forma totalmente descubierta y despejada que permite la comoda colocación, sobre la misma, de la prenda o parte de la prenda que se desea planchar, quedando al mismo tiempo, los órganos de calefacción, ampliamente retirados y sin dar lugar a ninguna irradiación calorífica molesta para el usuario.

Tambien es objeto de la invención, la disposición de una placa calefactora móvil y desplazable horizontalmente, provista de medios de calefacción en forma de resistencias incorporadas completamente a la masa de la propia placa calefactora, asegurando mejor rendimiento y mayor duración.

Asimismo es objeto de la invención la disposición de soporte de la placa calefactora, sostenida paralelamente a la tabla de base y a una cierta distancia de la misma, estando montada dicha placa calefactora sobre guias que permiten su desplazamiento horizontal, mientras que la indicada tabla almohadillada de base está montada en la armazón general de la máquina sobre guias que permiten su movimiento en sentido vertical, estando estos órganos en combinación con un mecanismo mediante el cual, la placa calefactora que se mantiene normalmente en una posición alejada de la tabla almohadillada de base, se desplaza horizontalmente hasta situarse encima de dicha tabla almohadillada, y el mismo mecanismo produce seguidamente el ascenso o elevación de esta tabla almohadillada, hasta ponerla en contacto con la placa calefactora superior, previa interposición de la prenda que se desea planchar.

25 OCT.



Según la presente patente, la máquina objeto de la misma está constituida por una caja o armazón de soporte que comprende en su parte anterior la disposición de una tabla almohadillada, cubierta por su cara superior por un revestimiento poroso adecuado, y que está montada sobre 5 vástagos que permiten el deslizamiento vertical ascendente de la citada placa dentro de límites previamente establecidos.

La caja armazón, en su parte posterior, está 10 provista de unas guías constituidas por barras horizontales, sobre las cuales puede deslizarse un carro solidario de un órgano de calefacción, constituido por una placa situada en un plano paralelo a la tabla de base, y a una cierta separación de la misma, pudiendo dicha placa recibir un movimiento de desplazamiento en dicho plano horizontal, haciendola avanzar o retroceder para situarse encima 15 de la placa de base o separarse de la misma.

El movimiento de los citados órganos se consigue mediante la disposición en el anterior de la caja de soporte de un mecanismo accionable a mano, por pedal o en otra 20 forma, que comprende un eje previsto de dos excéntricos, uno de ellos que actúa desplazando horizontalmente una regla situada en el interior de la caja o armazón y la cual, por medio de una palanca intermedia adecuada, transmite 25 dicho desplazamiento al carro superior portador del órgano de calefacción, mientras que, cuando dicha placa calefactora ha alcanzado su posición anterior sobre la tabla de base el otro excéntrico actúa elevando dicha tabla de base hasta ponerla en contacto con la placa calefactora, movimiento que únicamente se produce cuando dicha placa calefactora 30 ha llegado a su desplazamiento máximo anterior y por lo tanto, no puede producirse ningún resbalamiento o desviación

245207²5 OCT



de la prenda que se trata de planchar.

Según esta patente, se consigue que el desplazamiento relativo entre la placa de base y la placa calefactora tenga lugar en sentido ortogonal, manteniéndose ambos órganos siempre paralelos entre si, condición no alcanzada con las máquinas usualmente conocidas, verificándose el mismo proceso a la inversa, al retirarse la placa calefactora, con lo cual se evita la producción de cualquier arruga sobre la prenda que se plancha.

En el plano adjunto se representa unicamente como ejemplo, una forma preferida de ejecución de la máquina objeto de esta patente, describiéndose en el presente caso una máquina manual para el planchado de pequeñas prendas, tales como cuellos y puños de camisas, y otras análogas.

La figura 1 es una vista en perspectiva del conjunto de la máquina.

La figura 2, es una sección vertical en su posición de reposo.

La figura 3, es una sección horizontal por la línea III-III de la figura 2, que muestra parte del mecanismo interno de accionamiento, y

La figura 4, es un alzado lateral de la máquina con partes en sección.

Con referencia a dichos planos, el aparato que en el mismo se representa comprende una armazón o base -10- que tiene una plataforma superior -11-, la cual en su parte anterior lleva medios de soporte para sostener un bastidor rectangular -12-, que lleva una placa -13- la cual a su vez está cubierta por una o varias láminas -14- de material poroso y suave, tal como paño de lana, fieltro o material análogo constituyendo un almohadillado para recibir la prenda que se plancha. El bastidor -12- está

25 OCT.



provisto de espigas -15-, deslizables sobre guías -16- de la armazón, que permiten que dicho bastidor reciba un movimiento de desplazamiento en sentido vertical.

5 La parte posterior de la máquina comprende un soporte fijo -20- del que se extienden hacia delante las barras-guías horizontales -21-, convenientemente soportadas en su extremo delantero por el travesaño -23-, solidarizado al soporte -20- y a la armazón de la máquina.

10 Este soporte trasero -20-, en su parte superior, forma la cabeza -24- provista de cojinetes horizontales de deslizamiento, en los cuales se pueden deslizar axialmente las barras -25-, paralelamente a las barras inferiores -21-. Sobre las barras inferiores -21-, descansa el elemento de soporte -26-, el cual a su vez está solidarizado a
15 las barras -25-, constituyendo un conjunto deslizable horizontalmente, destinado a sostener, proyectándose de su cara anterior, el elemento de calefacción, que está constituido por una placa metálica -27- fijada convenientemente por uno de sus lados a dicho soporte -26- y fijada también,
20 al extremo delantero -25'- de las propias barras -25- que la mantienen en un plano paralelo a la tabla almohadillada -12- y a una corta distancia de la misma. La placa calefactora -27- presenta un abultamiento superior -28- provisto de varios taladros transversales, en los que se alojan y quedan ocluidas las resistencias eléctricas -29-, formando
25 una red de elementos para la calefacción de la placa. El conjunto constituido por la placa calefactora -27- soporte -26- y barras superiores -25-, pueden deslizarse hacia delante y hacia atrás, sobre la barra -21- y soporte -20-.

30 Este movimiento de desplazamiento se consigue, en el aparato representado, mediante la disposición de un eje transversal -30-, giratorio sobre cojinetes conve-

245207

25 OCT. 1951



nientes -31- situados en el interior de la caja armazón
pudiendo dicho eje -30- ser accionado desde el exterior,
mediante una placa -32- o por medio de un pedal o de
cualquier otra disposición conveniente, Dicho eje -30-
5 está provisto de un excéntrico o saliente -33- que al
girar se introduce en una muesca adecuada practicada
en el borde inferior de una regla -34- que puede despla-
zarse en sentido longitudinal a la máquina y que está
soportada por medio de guías convenientes -35-36-.

10 El soporte deslizante -26-, es solidario de un
tetón saliente -37-, que está articulado, por un extremo,
a un tirante -38- cuyo otro extremo, gira alrededor de un
eje fijo transversal -39- sostenido convenientemente por
los soportes -40- dispuestos en el interior de la caja
15 armazón y por otra parte, la regla móvil -34- está provista
de una espiga saliente lateral -41- que se introduce en
una muesca -42- practicada en el tirante -38-, de modo
que el desplazamiento de la regla -34- por medio del giro
del saliente o excéntrico -33-, arrastra a su vez el ti-
20 rante -38- haciéndole describir un cierto ángulo, y este
provoca el desplazamiento sobre las guías -21- de la placa
calefactora -30- con movimiento de avance y retroceso.

Además, sobre el propio eje interior -30-, está
montado otro excéntrico -43-, el cual actúa sobre una
25 plaqueta oscilante -44- giratoria sobre el eje fijo -45-,
convenientemente sostenido por los soportes -46-, y sobre
dicha plaqueta se apoya el extremo de un vástago -47-
solidario del bastidor de la tabla almohadillada -14-, de
modo que el excéntrico -43-, actúa sobre la plaqueta -44-
30 y ésta a su vez empuja hacia arriba al bastidor de la tabla
almohadillada, comprimiéndolo contra la placa calefactora
tal como indica la posición de la figura 4.

245207

25 OCT



Es de notar, que el excéntrico o saliente -33-,
 y el excéntrico -43-, están relacionados entre si, de mo-
 do que gracias a la configuración de la muesca de la
 regla -34- y del propio excéntrico -33-, el excéntrico
 5 -43- no actúa hasta que la regla -34- ha llegado al
 extremo anterior de su carrera, y por lo tanto, ha queda-
 do detenida la placa calefactora encima de la tabla almo-
 hadillada y entonces, entra en función el excéntrico -43-,
 levantando dicha tabla almohadillada hasta aplicarla con-
 10 tra la placa calefactora superior, presionando la prenda
 previamente colocada.

La máquina descrita puede construirse en dife-
 rentes tamaños según la aplicación a que se destine, y
 según los casos, variar la forma de accionamiento de los
 15 elementos desplazables, e incluso, disponer su accionamien-
 to mecánico o automático.

La descripción que antecede se refiere únicamen-
 te a una forma preferida de ejecución de la máquina para
 planchar objeto de esta patente, y se comprenderá que
 20 pueden introducirse todas aquellas variaciones de detalle
 o de construcción que no alteren las características
 esenciales, resumidas a continuación.

-----+N O T A:-----

Se reivindica como objeto de esta patente;

25 1.- Máquina para planchar, caracterizada esen-
 cialmente por estar constituida por una armazón de sopor-
 te que comprende, en su parte anterior la disposición
 de una tabla almohadillada para apoyo de la prenda que se
 ha de planchar, constituida por una placa metálica recu-
 30 bierta, por su cara superior, por un revestimiento poroso
 adecuado, estando esta tabla montada sobre órganos de guía



que permiten el deslizamiento vertical ascendente y descendente de la misma, en combinación con la disposición de una placa calefactora superior soportada en posición paralela a la tabla almohadillada y montada sobre guías que permiten el desplazamiento de dicho órgano en un plano horizontal, pudiendo avanzar o retroceder para situarse encima de la placa de base o alejarse de ella.

5
10
15
2. - Máquina para planchar, según cualquiera de las reivindicaciones anteriores, caracterizada por la disposición de un mecanismo que conecta y enlaza entre sí la placa calefactora y la tabla almohadillada a fin de acercarlas mutuamente para situar la placa calefactora sobre la tabla almohadillada y para elevar dicha tabla almohadillada presionandola contra la cara inferior de la placa calefactora, o inversamente, para bajar la placa almohadillada, separandola, y para retirar hacia atrás la placa calefactora dejando la superficie de la tabla almohadillada completamente libre y asequible.

20
25
30
3. Máquina para planchar, según cualquiera de las reivindicaciones anteriores, caracterizada en que la placa calefactora está montada sobre un órgano de soporte deslizable sobre guías horizontales adecuadas de la parte posterior de la máquina y, dicho órgano de soporte deslizable está acoplado, por medio de una palanca oscilante, a una regla también deslizante, la cual a su vez es arrastrada con movimiento de vaiven, mediante un excéntrico fijado a un eje que se hace girar a voluntad en sentido correspondiente, por medio de una palanca manual o por otros medios, con lo cual se comunica a la placa calefactora, el movimiento de avance y retroceso antes indicados.

4. - Máquina para planchar, según cualquiera de

245207²⁵ OCT



las reivindicaciones anteriores, caracterizada en que la
tabla almohadillada está unida a un marco o bastidor pro-
visto de vástagos que se deslizan en cojinetes de guía ver-
5 tá tambien provisto de una espiga que recibe el empuje
de un segundo excéntrico accionado por los mismos medios
de mando y relacionado con el excéntrico nombrado que
desplaza la placa calefactora, de manera que este segundo
excéntrico, solamente actúa sobre la espiga de la tabla
10 almohadillada, cuando la placa calefactora ha llegado al
final de su carrera de avance y queda detenida en posición
superpuesta a dicha tabla almohadillada.

5.- Máquina para planchar.

Esta memoria consta de nueve páginas escritas
15 por una sola cara.

Barcelona, 25 OCT. 1958

P.A.

JOSE M. BOLLINI
P.A.

JOSE CASTANY

ENOLAS HOLD B

245207

FIG. 2

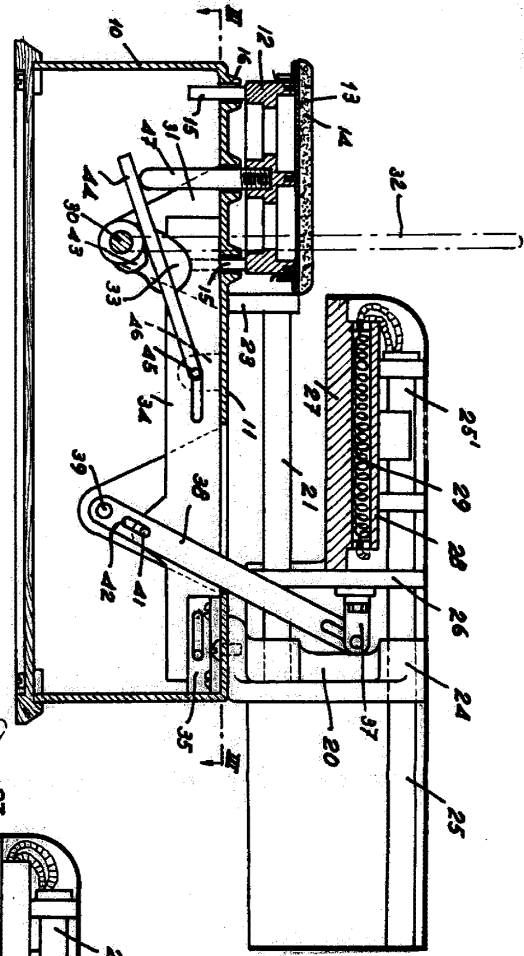


FIG. 3

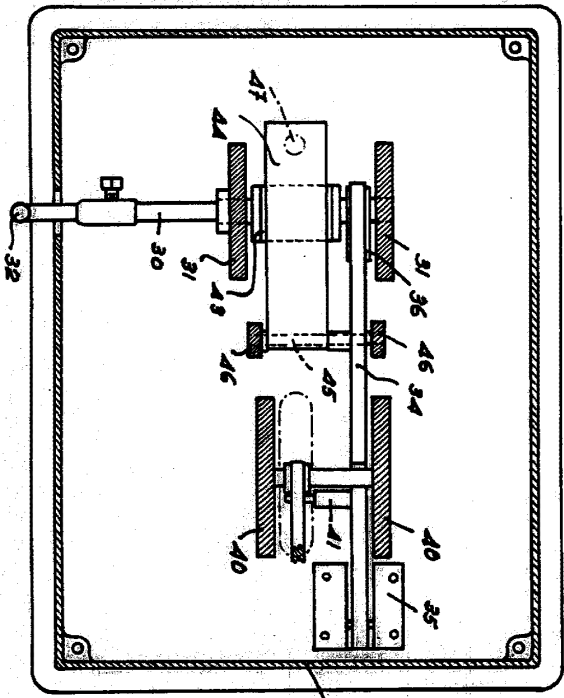
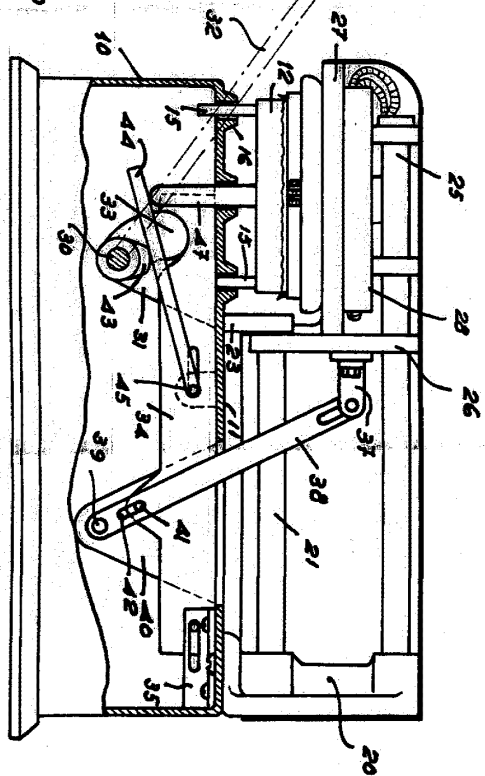


FIG. 4



PA.
 25
 26
 27
 28
 29
 30
 31
 32
 33
 34
 35
 36
 37
 38
 39
 40
 41
 42
 43
 44
 45
 46
 47
 48
 49