



ESPAÑA

MODELO DE UTILIDAD

Concedido el Registro de acuerdo con los datos que figuran en la presente descripción y según el contenido de la Memoria adjunta.

245204
21 AUG. 1979

30 PRIORIDADES:	32 PAIS
31 NUMERO	33 FECHA

47 FECHA DE PUBLICIDAD	51 CLASIFICACION INTERNACIONAL H02B 1/02
------------------------	---

64 TITULO DE LA INVENCIÓN "PANEL DE MANDOS PERFECCIONADO, PARA TELERRECEPTORES"
--

71 SOLICITANTE (S) INDUSTRIAL ELECTRONICA AZNAREZ, S.A.
--

DOMICILIO DEL SOLICITANTE TUDELA (Navarra) Carretera a Fitero Km. 2,200
--

72 INVENTOR (ES)

73 TITULAR (ES)

74 REPRESENTANTE D. MANUEL DE RAFAEL GARCIA
--

21-10-1979

- 2 -

MEMORIA DESCRIPTIVA

Se refiere el presente modelo de utilidad a un panel de mandos perfeccionado para telerreceptores, que se caracteriza por su carácter versátil por su posibilidad de aplicación a distintos tipos de televisores, así como por su estudiada y simple constitución.

En esencia, el panel en cuestión consiste en un marco básico principal provisto en sus laterales mayores de sendas guías, y superiormente de un cuadro en el cual se acoplan opcionalmente una rejilla de altura igual a la de dicho cuadro o de altura superior al mismo, en cuyo caso esta rejilla dispone de laterales con guía, prolongación de los de aquel cuadro. En ambos casos, la rejilla en cuestión lleva unas aletas inferiores que encajan en escotaduras de la base inferior del cuadro, así como en sus laterales unas uñas posteriores en punta de arpón que enganchan en respectivos taladros de los laterales del mismo cuadro. También las citadas rejillas dejan libres las guías laterales del marco general las cuales reciben, a través de respectivos orificios, las uñas, asimismo en punta de arpón de unos perfiles supletorios embellecedores del panel.

Igualmente es importante en el presente modelo el hecho de que la zona central del marco presente dos placas embellecedoras superpuestas que

opcionalmente ocultan o no una zona para una célula fotoeléctrica y tecla de mando, una de las placas, y la otra, otra zona para un transductor para mando a distancia.

5 Con el fin de facilitar la explicación, se acompaña a la presente memoria descriptiva una hoja de dibujos en la que se ha representado un caso práctico de realización, el cual se cita solo a título de ejemplo no limitativo del alcance del presente modelo
10 de utilidad.

En dichos dibujos:

La figura 1 es una vista en perspectiva y despiezada del panel en cuestión con rejilla larga.

15 La figura 2 se corresponde con otra perspectiva del propio panel, montado y con rejilla corta.

Las figuras 3 y 4 se corresponden respectivamente con otros tantos detalles en sección del montaje de las embellecedoras en el marco general, y del de las rejillas en dicho marco.

20 Según tales figuras, el panel de mandos perfeccionado, objeto del presente modelo de utilidad está constituido por un marco general principal -1- en el que son destacables unas guías laterales -2-3- y un cuadro superior -4- bajo el cual van dispuestos
25 de arriba abajo, una fila de cajeados para dos teclas -5- y opcionalmente para una célula fotoeléctrica -6-, ajustadora del contraste del aparato, y otra tecla -6'- que quedarán ocultas o no según la placa -7- a superponer en dicha zona, de acuerdo con el tipo
30 de aparato al que se destine el panel.

Lo propio sucede con otra placa -8- que puede ocultar o no un cajeado para un transductor -9- para un mando a distancia, el cual queda junto a una ranura -10- para un potenciómetro de botón deslizante -11-, y todo ello sobre una mirilla numerada -12- y una fila o alineación de sensores -13-.

A continuación, o sea, más abajo, el panel lleva una compuerta -14- con bisagras -15- que ocultan una fila de indicadores -16- y otra de orificios -17- para unos potenciómetros de ajuste, y bajo ello una placa con orificios -18- para los potenciómetros de los mandos de brillo y contraste. Por último, en la zona inferior del panel va dispuesta otra puertecilla -19- abisagrada por -20- hacia abajo y que oculta los taladros -21- para "jacks" de auricular u otros.

El cuadro superior -4- del marco general, de acuerdo con las necesidades puede llevar superpuesta una rejilla -22- de altura igual al mismo, u otra rejilla -23- de mayor altura que sobresale superiormente y lleva unos suplementos laterales -24- con guía para seguir la misma estructura del panel. En ambos casos, la rejilla lleva unas aletas inferiores -25- que encajan en escotaduras -26- del borde inferior del cuadro -4-, y unas uñas laterales posteriores -27- en punta de arpón que enganchan en respectivos taladros -28- del mismo cuadro -4-.

Por último, las guías laterales -2-3- del marco -1- están destinadas a recibir unos perfiles supletorios embellecedores -29-30- que, a través de pares de uñas -31- también en punta de arpón

enganchan en respectivos taladros -32- existentes en el fondo de las susodichas guías -2-3-.

El modelo, dentro de su esencialidad, puede ser llevado a la práctica en otras formas de realización que difieran solo en detalle de la indicada únicamente a título de ejemplo a las cuales alcanzará igualmente la protección que se recaba. Podrá, pues, fabricarse este panel en cualquier forma y tamaño con los medios y materiales más adecuados y los accesorios más convenientes, por quedar todo ello comprendido en el espíritu de las siguientes reivindicaciones.



REIVINDICACIONES

Se reivindica como objeto del presente modelo de utilidad:

1.- Panel de mandos perfeccionado, para
5 telerreceptores, caracterizado esencialmente por estar
constituido por un marco general provisto de un cuadro
superior en el que se acoplan indistintamente una rejilla
de altura igual a dicho cuadro y una de altura supe-
rior con suplementos laterales que no rompan la con-
10 tinuidad lateral del marco, llevando tales rejillas
unas aletas inferiores, encajables en escotaduras
del borde inferior de dicho cuadro, y unas uñas
posteriores en punta de arpón que enganchan en tala-
dros del mismo cuadro, uñas asimismo existentes en
15 unos perfiles complementarios que enganchan igualmente
en taladros del fondo de dos guías laterales de que
dispone el marco general del panel.

2.- Panel de mandos perfeccionado, según la
reivindicación anterior, caracterizado asimismo porque
20 en la zona central del marco van superpuestas dos
placas, una de las cuales deja paso a dos teclas y
opcionalmente a una célula fotoeléctrica para ajuste
del contraste del aparato y a otra tecla, mientras
que la otra placa también opcionalmente oculta un
25 transductor para mando a distancia.

3.- PANEL DE MANDO PERFECCIONADO, PARA
TELERRECEPTORES.

21-0-1979

- 7 -

Consta la presente memoria descriptiva de siete hojas mecanografiadas y una lámina de dibujos.

Madrid, a 21 AGO. 1979

INDUSTRIAL ELECTRONICA AZNAREZ; S.A.

p/a.
MANUEL DE RAFAEL
P. *[Signature]*

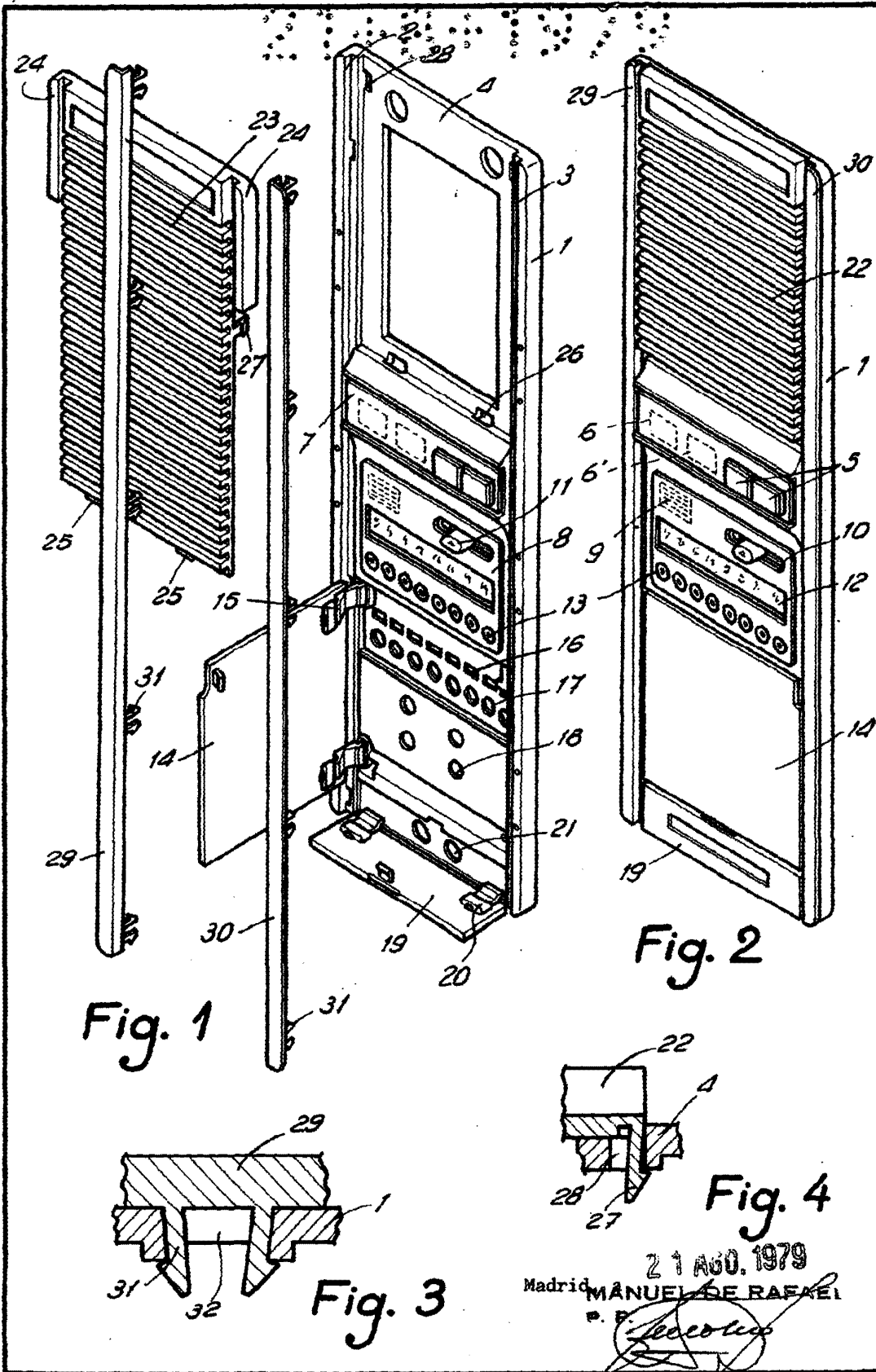


Fig. 2

Fig. 1

Fig. 4

Fig. 3

21 ABO. 1979
Madrid MANUEL DE RAFAEL
P. F. *[Signature]*