



ESPAÑA

10	ES	11	NUMERO	245202	10	Y
22	FECHA DE PRESENTACION		21. AGO. 1979			

**MODELO DE UTILIDAD**

Concedido el Registro de acuerdo con los datos que se presentan en la presente solicitud, el contenido de la memoria adjunta.

54	PRIORIDADES:	52	FECHA	53	PAIS
51	NUMERO	<b>CADUCADO</b>			

47	FECHA DE PUBLICIDAD	51	CLASIFICACION INTERNACIONAL
		A 65D 26/00	

54	TITULO DE LA INVENCIÓN
MAQUINA DEPILADORA.	

71	SOLICITANTE (S)
Dña. M <sup>a</sup> JOSE CONCHADO ARADAS.	

DOMICILIO DEL SOLICITANTE	
Orillamar, n° 56-1° - LA CORUÑA -	

72	INVENTOR (ES)

73	TITULAR (ES)

74	REPRESENTANTE
D. JOSE MIGUEL GOMEZ-ACEBO Y POMBO.	

El presente Modelo de Utilidad se refiere a una máquina depiladora, especialmente diseñada para arrancar de raíz el bello de la piel, con la misma rapidez y limpieza que un rasurado a máquina.

5 La máquina de la invención mejora considerablemente a los dispositivos y máquinas de su tipo, debido a su simplicidad constructiva, su fácil manejabilidad y lo que es más importante que la depilación se efectúa al arrancar de raíz el bello de la piel con lo que se produce una depilación completa.

10 De acuerdo con la invención, la máquina presenta una carcasa en el interior de la cual va dispuesto un pequeño motor que por medio de coronas dentadas hará girar unos engranajes que consisten en unas poleas de llanta plana sobre las cuales y en dos ejes-agujas irán montadas una correas o bandas depiladoras, formándose entre las dos correas y en la zona de dichos  
15 dos ejes un paso que al girar los engranajes en la dirección correspondiente y una vez que la máquina se encuentra en contacto con la piel arrastrará y aprisionará el bello arrancándolo y transportándolo a un depósito en donde quedará retenido por unas esponjas limpiadoras, al hallarse éstas en contacto con  
20 las bandas en toda su anchura; con lo que se conseguirá mantener limpia la máquina y retirar el bello reunido con suma facilidad.

25 Las esponjas irán adheridas a una chapita que encajará en un alojamiento hecho a tal efecto, con el fin de recambiar esta pieza con facilidad, pues se gastará relativamente pronto.

Para facilitar la limpieza del depósito, conviene que esta máquina en su exterior, lleve una especie de puertecilla que deje dichas esponjas y depósito al descubierto.

30 Para accionamiento de la máquina se dispone en el

exterior de la carcasa; un botón de puesta en marcha.

La carcasa de la máquina tiene una forma perfectamente diseñada con el objeto de que se adapte a la mano y conseguir el buen manejo y uso de la máquina.

5 Para un mayor entendimiento de la invención a continuación se describe un ejemplo práctico de realización de la misma, todo ello con referencia a los dibujos adjuntos, en los que:

10 La figura 1 muestra una vista en planta de la máquina.

La figura 2 muestra una vista lateral del montaje de una de las bandas depiladoras.

La figura 3 muestra a mayor escala el montaje de los ejes-agujas.

15 Con referencia a la figura 1 se muestra la máquina 1 constituida por una carcasa 2 en una de cuyas bases 3 aparece un motor 4 que transmite el movimiento a unas poleas dentadas 5 entre las cuales y unos ejes-agujas 6 irán montadas las bandas depiladoras 7.

20 Estos ejes 6, como se muestra en la figura 3, van montados en unos alojamientos a largados 8 en los cuales aparecen muelles 9 consiguiéndose por un lado aprisionar el bello con mas eficacia y por otro que de producirse un pellizco en la piel se pueden separar los ejes 6 al vencer la fuerza de los muelles 9.

25 El bello transportado por las bandas 7 queda retenido por unas esponjas 10 en contacto con las bandas, y caerá al depósito 11. Las esponjas irán adheridas a una chapita 12 que encajará en un alojamiento 13.

30 Las bandas depiladoras deben de ser suaves, que

patinen sobre la piel, pero no sobre el bello, podemos poner como ejemplo los guantes de goma que se usan por el ama de casa.

Las bandas debén de girar a bastante velocidad.

5 Por último la máquina presenta un botón 14 de puesta en marcha.

10 Describa suficientemente la naturaleza del invento, así como la manera de realizarlo en la práctica, debe hacerse constar que las disposiciones anteriormente indicadas son susceptibles de modificaciones de detalle en cuanto no alteren su principio fundamental.

REIVINDICACIONES

5 1. - Máquina depiladora, caracterizada porque presenta interiormente montada sobre su carcasa un motor accionado por un interruptor, cuyo motor transmite su movimiento a dos poleas, dentadas periféricamente que engranan entre sí, y girán en sentido contrario, cada una de las cuales presenta una garganta central, montándose entre dichas gargantas y dos ejes-agujas dos bandas depiladoras que arrancan el bello al estar en contacto dichas bandas con la piel, a través de una escotadura que presenta la carcasa, enfrentada a los ejes-agujas, mientras que el bello arrancado es desprendido por unas esponjas en contacto con las bandas y cae a un depósito interior.

15 2. - Máquina según la reivindicación 1, caracterizada porque los ejes-agujas van montados en unos alojamientos alargados, practicados en el interior de la carcasa, y cuyos ejes van posicionados en todo momento por muelles dispuestos en dichos alojamientos.

20 3. - Máquina según la reivindicación 1, caracterizada porque se dota a la carcasa de la máquina de un acceso o puerta que coopera en la limpieza del depósito que contiene el bello arrancado.

25 4. - Máquina depiladora, todo ello tal y como queda sustancialmente descrito en la presente Memoria e ilustrado en el dibujo adjunto.


Esta Memoria consta de 5 hojas escritas a

máquina por una sola carta.

21-08-1979

Madrid,

Dña. Ma. JOSE CONCHADO ARADAS.

  
J. M. GÓMEZ ACEBO Y POMBO  
p.p. Fidejudo: Alj. Arco Calle López

21-00-1979

FIG. 1

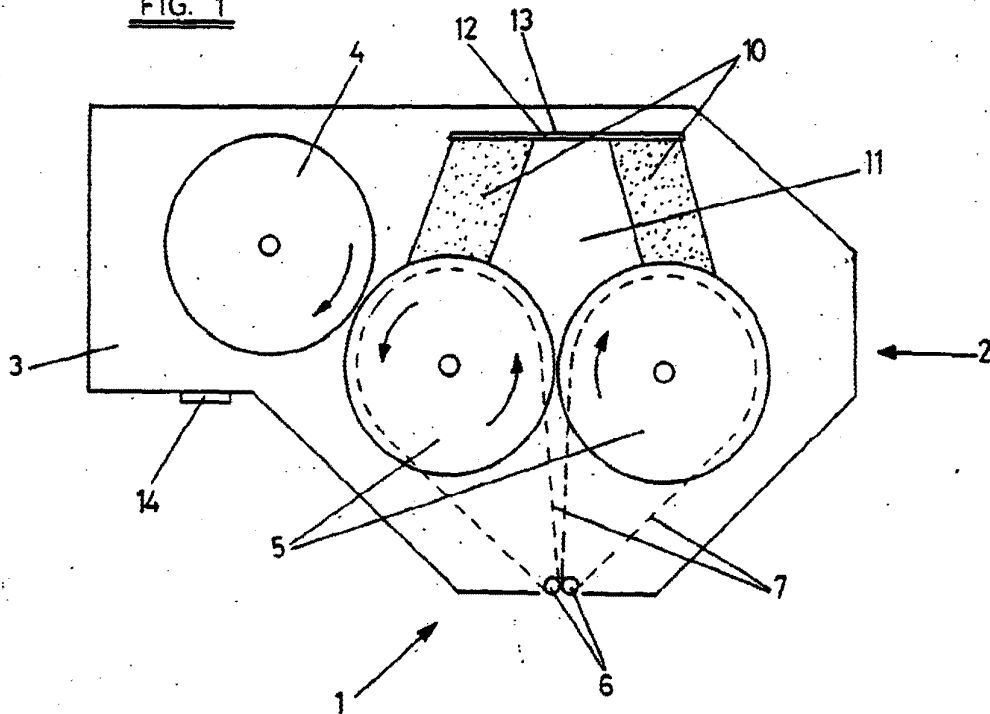


FIG. 2

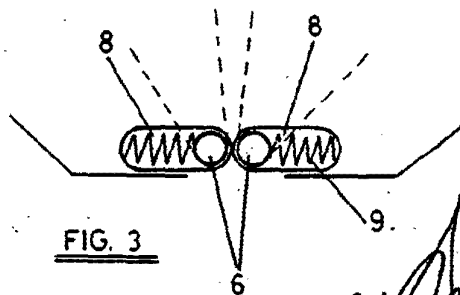
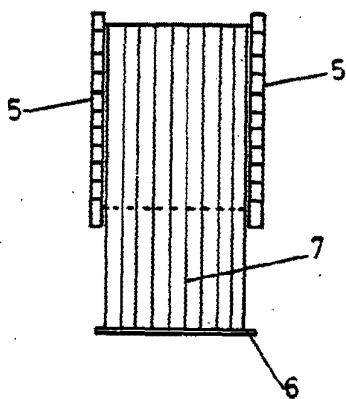


FIG. 3

21-00-1979

J. M. GOMEZ ACEVEDO Y PARRAS  
p.p. Firma de Aljibe Calle L...

ESCALA VARIABLE.