

18 ES

11

NUMERO

16 Y

21

245.168/9

22

FECHA DE PRESENTACION

16-8-79

PS. SO 16-12-79



MODELO DE UTILIDAD

16 JUL. 1980

ESPAÑA

30 PRIORIDADES:	32 FECHA	33 PAIS
31 NUMERO		

47 FECHA DE PUBLICIDAD	51 CLASIFICACION INTERNACIONAL
	E 05C 9/04

64 TITULO DE LA INVENCIÓN
CREMONA PERFECCIONADA.

71 SOLICITANTE (S)
D. VICENTE-MANUEL MUÑOZ BRU

DOMICILIO DEL SOLICITANTE
Pasaje Cox, 3 - 1º D - ALICANTE

72 INVENTOR (ES)

73 TITULAR (ES)

74 REPRESENTANTE
DON BERNARDO UNGRIA GOIBURU

1 El Estatuto vigente sobre Propiedad Industrial, de  
26 de Julio de 1929, en su texto refundido publicado el 30  
de Abril de 1930, establece los caracteres de patentabili-  
dad de las invenciones de tipo industrial que tienen por  
5 objeto obtener ventajas sobre lo ya conocido, admitiendo  
por consiguiente como patentables, las nuevas máquinas, a-  
paratos, instrumentos, procesos de fabricación, etc. La am  
plitud de conceptos previstos como patentables, ha lle  
vado al legislador a aclarar (Artº. 46) que la enumeración con  
10 tenida en dicho cuerpo legal es puramente enunciati  
va, no limitativa, haciéndola extensiva incluso a los descubrimien  
tos de tipo científico (Artº. 47). . . . .

El Decreto de 26 de Diciembre de 1947, recogi  
endo la Orden de 18 de Noviembre de 1935, confirma el cri  
terio legal de que también serán patentables los instrumen  
15 tos, objetos, o partes de los mismos, que aporten a la función a  
que son destinados, un beneficio o efecto nuevo, y en defi  
nitiva que constituyan una mejora sustancial sobre lo ante  
riormente conocido.

20 Pues bien, a tenor de lo expuesto, y en base al ar  
ticulado que recoge los conceptos expresados, debe conside  
rarse, que la invención a que se refiere la presente memo-  
ria, constituye una novedad industrial, con características  
y ventajas que la hacen merecedora del privilegio de explo  
25 tación exclusiva que por ella se solicita, premiando así  
los méritos de quien aporta a la industria del país una me  
jora efectiva y precisamente comprendida entre las enuncia  
das por la Ley como patentables. (Arts. 46 y 47 en relación  
con el 171, en su nueva redacción afectada por la Orden de  
30 18 de Noviembre de 1935).

1 El objeto de la presente solicitud se refiere, se-  
gún se deduce del enunciado, a una cremona, perfeccionada.  
Se ha concebido con la finalidad de proporcionar al merca-  
do y al público en general un cremona de funcionamiento pre-  
5 ciso y eficaz, sobre la base de unos perfeccionamientos -  
aplicados al tipo de cremona en que el mando de actuación  
es solidario de un piñón que ataca simultaneamente a dos cre-  
malleras dispuestas en paralelo y deslizantes opuestamente,  
estando el sistema mecánico alojado en el interior de un ca-  
10 jetín rectangular.

En este sentido, es característico que la cremona  
presente en el interior del citado cajetín dos tabiques ver-  
15 ticales, situados en perpendicular y cercanos a los lados  
menores, en posición excéntricamente opuesta. A lo largo de  
los citados tabiques se apoya una patilla lateral solidaria  
respectivamente, de cada cremallera que le sirve de guía pa-  
ra su deslizamiento, en combinación con el apoyo sobre el  
20 piñón y unos relieves que el lomo de cada cremallera presen-  
ta y que se deslizan por la cara interna de los laterales  
del cajetín.

Los extremos libres de las cremalleras tienen pre-  
vistas sendos chaflanes que salvan los relieves perforados  
para paso de tornillos de fijación del cajetín, con la par-  
25 ticularidad además que el mando del piñón está constituido  
por una anilla basculante sobre un eje diametral que atra-  
viesa la torreta porta-piñón, que sobresale por la cara fron-  
tal del cajetín.

Para ayudar a la interpretación de la idea expues-  
ta, se ha confeccionado, a título simplemente explicativo,  
30 un juego de planos que representa la forma más idónea de

1 realización de la cremona perfeccionada que constituye el  
objeto de la presente solicitud.

La figura 1ª corresponde a una vista, en alzado  
frontal, de una cremona perfeccionada, hecha según el in-  
5 ventionto. Como puede observarse, está constituida mediante un  
cuerpo o cajetín rectangular -1-, el cual aloja al mecanis-  
mo de la cremona, cuyo cuerpo comprende un mando de actua-  
ción integrado por una anilla de referencia -2-.

La figura 2ª muestra una vista, en alzado lateral  
10 de la propia cremona en la que puede observarse que el cuer-  
po o cajetín -1- está constituido por un cuerpo aplanado,  
de cuya cara frontal sobresale una torreta -3- que comporta  
internamente el piñón de accionamiento de las cremalleras.  
La torreta -3- está atravesada diametralmente por un eje  
15 -4- sobre el cual queda montada, con carácter basculante,  
la anilla -2- constitutiva del mando de actuación de la cre-  
mona.

Por último, la figura 3ª, ofrece una vista frontal  
parcialmente seccionada, de la cremona que nos ocupa. Aquí  
20 podemos observar la disposición engranada del piñón -5- res-  
pecto de dos cremalleras -6- y -7- dispuestas en paralelo  
y deslizantes opuestamente, estando este sistema mecánico  
alojado en el interior del cajetín -1-.

En el interior de dicho cajetín se han previsto  
25 dos tabiques verticales -8-, situados en perpendicular al  
fondo, en posición excéntricamente opuesta. A lo largo de  
dichos tabiques -8- se apoya una patilla lateral -9- soli-  
daria, respectivamente, de cada cremallera -6- y -7-, inte-  
grando una guía para deslizamiento que se complementa con  
30

1 dos en el lomo de cada cremallera que se deslizan por la  
cara interna de los laterales del cajetín -1-.

5 Los extremos libres de las cremalleras -6- y -7-  
tienen previstos sendos chaflanes -11- que salvan los relie-  
ves perforados -12- para paso de tornillos de fijación del  
cajetín -1- en su recorrido de deslizamiento.

10 No se considera necesario hacer más extensa esta  
descripción para que cualquier persona perita en la materia  
comprenda perfectamente cual es la idea que se desea paten-  
tar, así como las ventajas que de su realización industrial  
han de derivarse, sobre todo si se considera que la provi-  
sión de guías de deslizamiento para las cremalleras de la  
cremona se resuelve bajo costos asequibles de producción y  
que dicho sistema de guías internas, asociado a la consti-  
15 tución anular del mando de actuación mejora las condicio-  
nes de precisión y funcionamiento de la cremona, por lo que  
es evidente que el modelo solicitado aporta una utilidad  
o un beneficio o efecto nuevo a la función a que se desti-  
na.

20 Por todo ello y para evitar posibles imitaciones  
se presenta esta solicitud pidiendo la explotación exclusi-  
va de la idea descrita, de acuerdo con las consideraciones  
y puntos que se desean reivindicar, los cuales se concre-  
tan en las páginas siguientes.

25

---

30

---

1 Hecha la descripción a que se refiere la memoria  
que antecede, es preciso insistir en que los detalles de  
realización de la idea expuesta, pueden variar, es decir,  
que pueden sufrir pequeñas alteraciones, basadas siempre  
5 en los principios fundamentales de la idea, que son en esen-  
cia los que quedan reflejados en los párrafos de la descrip-  
ción hecha. En efecto, el Artículo 48 del Estatuto vigente  
sobre Propiedad Industrial, establece como no patentables,  
en su apartado tercero, "los cambios de forma, dimensiones,  
10 proporciones y materias de un objeto ya patentado" fijando  
así el criterio del legislador en el sentido de que paten-  
tada una idea que pueda dar lugar a una realidad práctica  
e industrializable, nadie podrá apoyarse en ella para, a  
pretexto de haber introducido ligeras modificaciones, pre-  
15 sentarla como nueva y propia.

Este principio, en cuanto al alcance de la protec-  
ción del objeto patentado se refiere, se halla confirmado  
por numerosas Sentencias del Tribunal Supremo, y entre -  
ellas, como más terminantes, en las de fechas 16 de octubre  
20 de 1954, 23 de enero de 1959, 20 de marzo de 1964 y otras.

Establecido el concepto expresado, en cuanto a la  
amplitud que debe darse a la protección solicitada, se re-  
dacta a continuación la Nota de Reivindicaciones, de acuer-  
do con lo que se establece en el último párrafo del apar-  
tado tercero del Artículo 100 de la Ley, sintetizando así  
25 las novedades que se desean reivindicar:

#### NOTA DE REIVINDICACIONES

En resumen, el privilegio de explotación exclusi-  
va que se solicita, recaerá sobre las reivindicaciones si-  
30 guientes:

1

5

10

15

20

25

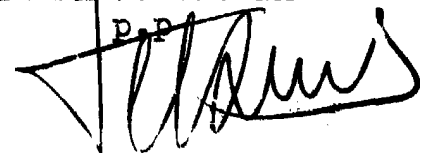
30

1ª.- CREMONA PERFECCIONADA, del tipo en que el mando de actuación es solidario de un piñón que ataca simultáneamente a dos cremalleras dispuestas en paralelo y deslizantes opuestamente, todo ello alojado en el interior de un cajetín rectangular, caracterizado esencialmente por el hecho de que en el interior del citado cajetín, se han previsto dos tabiques verticales, situados en perpendicular y cercanos a los lados menores, en posición excéntricamente opuesta, a lo largo de los cuales se apoya una patilla lateral solidaria, respectivamente, de cada cremallera, que le sirve de guías para su deslizamiento, en combinación con el apoyo sobre el piñón y unos relieves que el lomo de cada cremallera presenta y que se deslizan por la cara interna de los laterales del cajetín; teniendo previstos los extremos libres de las cremalleras, sendos chaflanes que salvan los relieves perforados para paso de tornillos de fijación del cajetín, con la particularidad, además, que el mando del piñón, está constituido por una anilla basculante sobre un eje diametral que atraviesa la torreta porta-piñón, que sobresale por la cara frontal del cajetín.

2ª.- Se reivindica por último y como objeto sobre el que ha de recaer el Modelo de Utilidad que se solicita por: CREMONA PERFECCIONADA.

Todo conforme queda descrito y reivindicado en la presente Memoria descriptiva que consta de siete páginas mecanografiadas.

Madrid, 16 de Agosto de 1.979  
BERNARDO UNGRIA

P. P.  


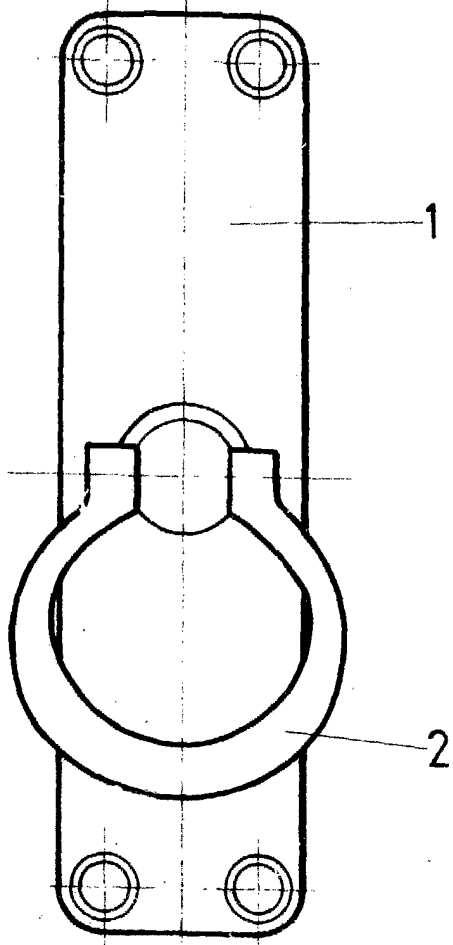


FIG.-1

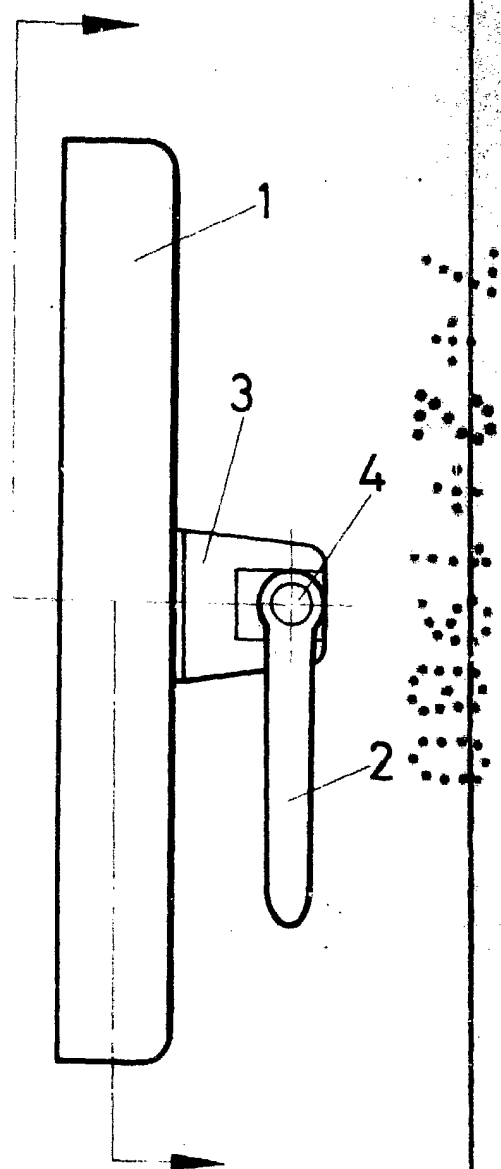


FIG.-2

ESCALA VARIABLE

Madrid, 23 de Agosto de 1923

BERNARDO UNGRIA

P. P.

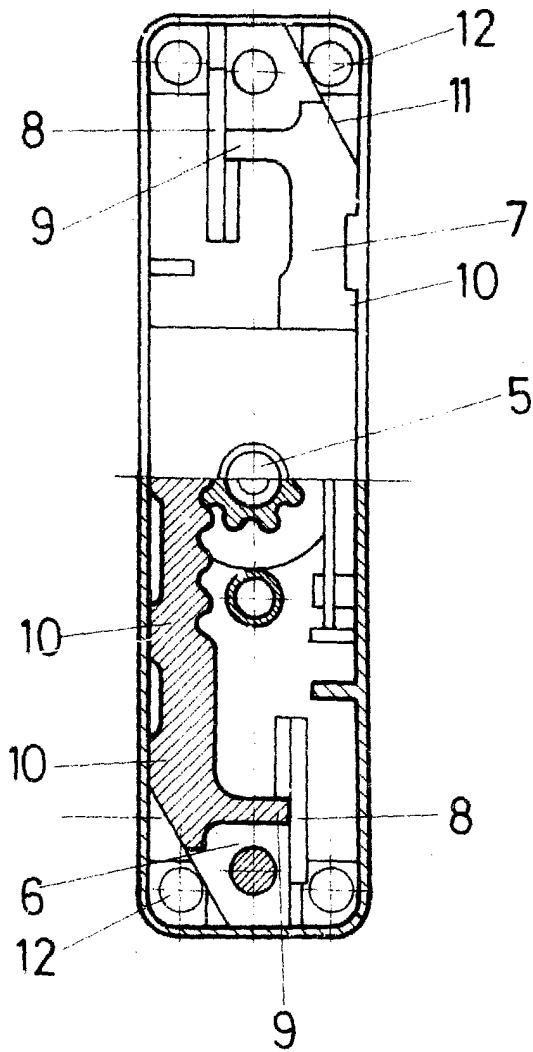


FIG.-3

ESCALA VARIABLE

Madrid, de de 1980

BERNARDO UNGRIA

P. P.