



ESPAÑA

jch

18 ES 11 21 22	NUMERO 245.149/2	10 Y
	FECHA DE PRESENTACION 14.8.79	

MODELO DE UTILIDAD

16 JUN. 1980

30 PRIORIDADES: 31 NUMERO	32 FECHA	33 PAIS	
------------------------------	----------	---------	--

47 FECHA DE PUBLICIDAD	51 CLASIFICACION INTERNACIONAL B26D 7106	
------------------------	---	--

54 TITULO DE LA INVENCIÓN CORTADORA DE BOBINAS DE PAPEL.	
---	--

71 SOLICITANTE (S) DON JOSE ALONSO VALOR

DOMICILIO DEL SOLICITANTE Avenida Concentaina, nº 15 - MURO DE ALCOY.- (ALICANTE)
--

72 INVENTOR (ES)

73 TITULAR (ES)

74 REPRESENTANTE DON BERNARDO UNGRIA GOIBURU

1 El Estatuto vigente sobre Propiedad Industrial, de
26 de Julio de 1929, en su texto refundido publicado el 30
de Abril de 1930, establece los caracteres de patentabili-
dad de las invenciones de tipo industrial que tienen por
5 objeto obtener ventajas sobre lo ya conocido, admitiendo
por consiguiente como patentables, las nuevas máquinas, a-
paratos, instrumentos, procesos de fabricación, etc. La am
plitud de conceptos previstos como patentables, ha llevado
al legislador a aclarar (Artº. 46) que la enumeración con-
10 tenida en dicho cuerpo legal es puramente enunciativa y no
limitativa, haciéndola extensiva incluso a los descubrimien-
tos de tipo científico (Artº. 47).

El Decreto de 26 de Diciembre de 1947, recogiendo
la Orden de 18 de Noviembre de 1935, confirma el criterio
15 legal de que también serán patentables los instrumentos, ob-
jetos, o partes de los mismos, que aporten a la función a
que son destinados, un beneficio o efecto nuevo, y en defi-
nitiva que constituyan una mejora sustancial sobre lo ante-
riormente conocido.

20 Pues bien, a tenor de lo expuesto, y en base al ar-
ticulado que recoge los conceptos expresados, debe conside-
rarse, que la invención a que se refiere la presente memo-
ria, constituye una novedad industrial, con características
y ventajas que la hacen merecedora del privilegio de explo-
25 tación exclusiva que por ella se solicita, premiando así
los méritos de quien aporta a la industria del país una me-
jora efectiva y precisamente comprendida entre las enuncia-
das por la Ley como patentables. (Arts. 46 y 47 en relación
con el 171, en su nueva redacción afectada por la Orden de
30 18 de Noviembre de 1.935).

1 Pasando a describir el objeto de la invención
por el cual se solicita el privilegio de explotación exclu-
siva, se hace constar que la finalidad de la idea que se
expone, es la de ofrecer a los industriales de recuperación
5 de papel y otros similares, una cortadora de bobinas, que
presenta características especiales en orden a mejorar su
trabajo y su rendimiento.

La cortadora en cuestión es del tipo ideal pa-
ra el corte de bobinas de papel o similares.

10 En ella la alimentación de la máquina se efec-
tua manualmente por simple accionamiento de una palanca.
También la salida del material se realiza por accionamien-
to de otra palanca.

15 Está dotada de cilindros hidráulicos compensa-
dos para evitar las oscilaciones de la cuchilla de corte.

La cuchilla es de acero de alta calidad, tra-
tada termicamente y con un diseño exclusivo para estos me-
nesteres.

20 Todo ello está soportado por una estructura
sobredimensionada y rígida que garantiza la ejecución del
trabajo.

25 Las características fundamentales de la inven-
ción radican en establecer sobre la bancada receptora de las
bobinas, antes del dispositivo de corte, un regulador de
entrada de bobinas y alimentador, constituido por un bas-
tidor-balancín en "U", de accionamiento manual por palan-
ca, cuyos brazos, de forma acuñada, retienen, en un caso,
la bobina a suministrar, y, en el otro, las bobinas situa-
das sobre la bancada.

30 La mesa receptora para el corte está constitu

1 da por un cuerpo de sección en forma de cruz de tres brazos
giratoria manualmente, que recibe las bobinas a cortar y
las evacua una vez cortadas. Sobre la vertical del radio
del eje de giro de esta mesa es coincidente la cuchilla
5 guillotina. La disposición de los cilindros hidráulicos
compensados que actúan sobre esta cuchilla, evita oscila-
ciones de la misma.

Para la mejor comprensión de lo expuesto, se
acompaña a esta Memoria, formando parte de la misma, un jue-
10 go de dibujos en los que se representa lo siguiente:

La figura 1ª. representa un alzado de perfil
de la máquina cortadora de bobinas de papel.

La figura 2ª corresponde a un frente posterior
en alzado.

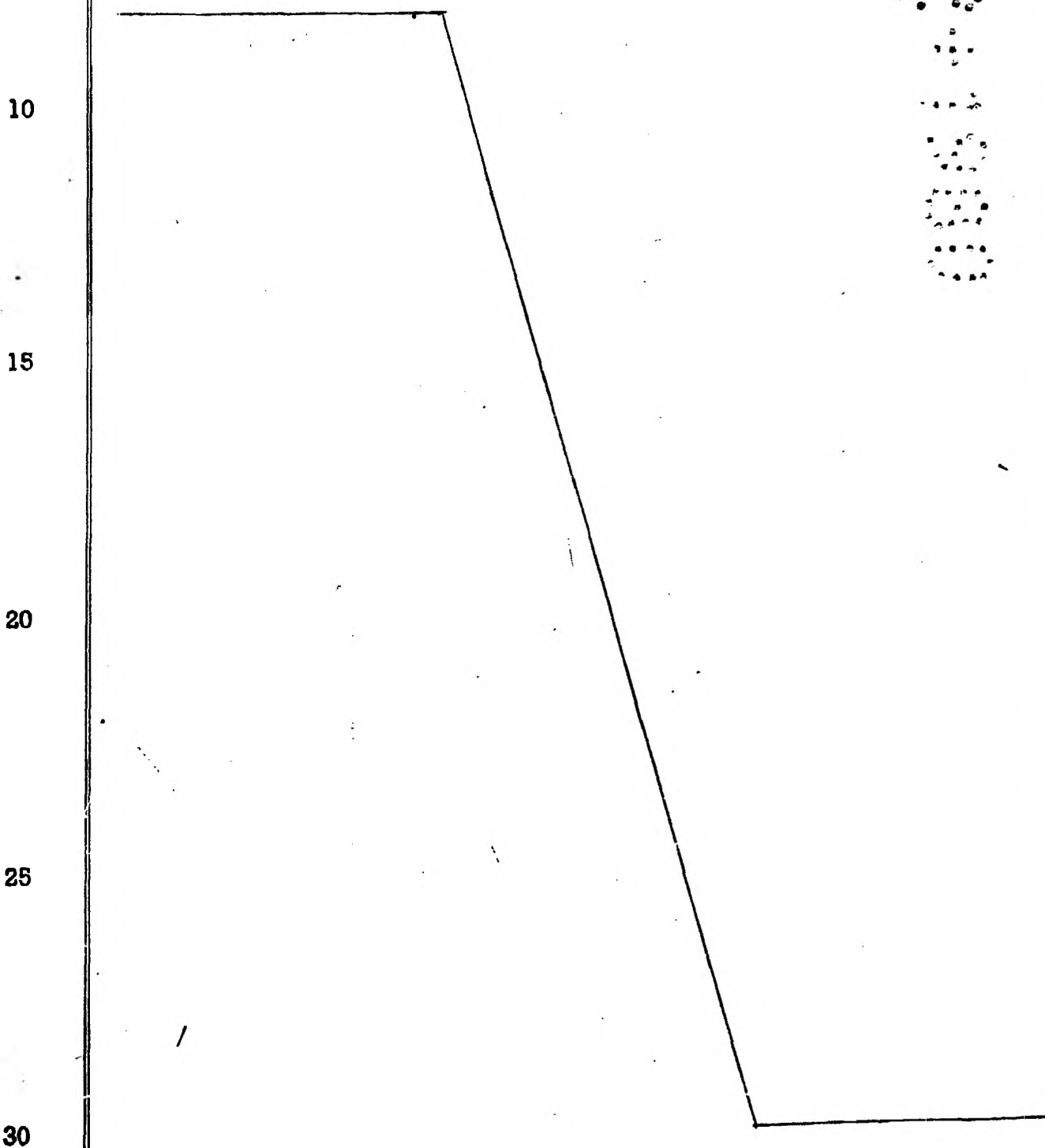
15 Comprende la bancada -1- receptora de las bo-
binas -2-, y en ella un alimentador-balancín en "U" -3-,
con palanca de mando -4-, para accionamiento manual. La me-
sa -5- de sección en forma de cruz de tres brazos, constitu-
ye el posicionados de las bobinas -2'- bajo la cuchilla -6-
20 de accionamiento hidráulico, impulsada por dos cilindros
compensador -7- y -8-, y cuya mesa, comandada por el mando
-9- evacua la bobina cortada, El motocompresor -10- cons-
tituye el medio de actuación de dicha cuchilla.

La cuchilla es actuada voluntariamente median-
25 te un contactor, no representado, que igual puede ser ma-
nual como de pedal, según convenga a la disposición de la
máquina o a su operatividad.

El dispositivo alimentador de balancín -3-,
tiene sus brazos de distinta longitud, siendo el anterior
30 el más elevado, de manera que cuando se balancea en el sen-

1 tido receptor, la bobina pasa fácilmente a su zona central,
mientras que posicionada en vertical, impide el acercamien
to de otra bobina, hasta tanto ha sido desalojada la prime-
ra hacia la cuchilla de corte.

5 La máquina en cuestión resulta de una sencili-
llez notable, tanto en su constitución como en su funcio-
namiento, según ha quedado descrito.



1 Hecha la descripción a que se refiere la memoria
que antecede, es preciso insistir en que los detalles de
realización de la idea expuesta, pueden variar, es decir,
que pueden sufrir pequeñas alteraciones, basadas siempre
5 en los principios fundamentales de la idea, que son en esen-
cia los que quedan reflejados en los párrafos de la descrip-
ción hecha. En efecto, el Artículo 48 del Estatuto vigente
sobre Propiedad Industrial, establece como no patentables,
en su apartado tercero, "los cambios de forma, dimensiones,
10 proporciones y materias de un objeto ya patentado" fijando
así el criterio del legislador en el sentido de que paten-
tada una idea que pueda dar lugar a una realidad práctica
e industrializable, nadie podrá apoyarse en ella para, a
pretexto de haber introducido ligeras modificaciones, pre-
15 sentarla como nueva y propia.

Este principio, en cuanto al alcance de la protec-
ción del objeto patentado se refiere, se halla confirmado
por numerosas Sentencias del Tribunal Supremo, y entre -
ellas, como más terminantes, en las de fechas 16 de octubre
20 de 1954, 23 de enero de 1959, 20 de marzo de 1964 y otras.

Establecido el concepto expresado, en cuanto a la
amplitud que debe darse a la protección solicitada, se re-
dacta a continuación la Nota de Reivindicaciones, de acuer-
do con lo que se establece en el último párrafo del apar-
25 tado tercero del Artículo 100 de la Ley, sintetizando así
las novedades que se desean reivindicar:

NOTA DE REIVINDICACIONES

En resúmen, el privilegio de explotación exclusi-
va que se solicita, recaerá sobre las reivindicaciones si-
30 guientes:

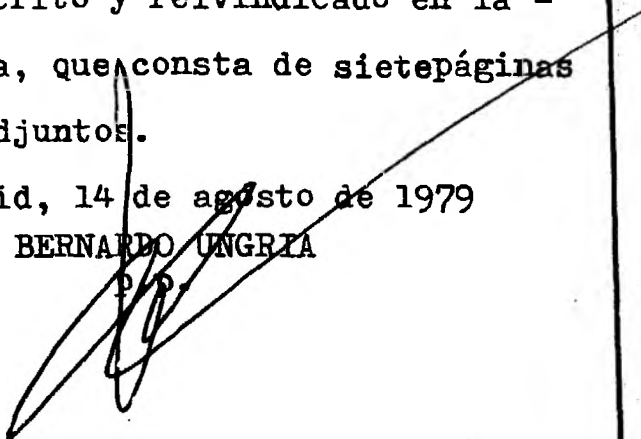
1 1.- CORTADORA DE BOBINAS DE PAPEL, caracterizada
esencialmente por el hecho de establecer sobre la banca-
da receptora de las bobinas, antes del dispositivo de cor-
te, un regulador de entrada de bobinas y alimentador,
5 constituído por un bastidor-balancín en "U", de acciona-
miento manual por palanca, cuyos brazos, de forma acuña-
da, retienen, en un caso, la bobina a suministrar, y, en
el otro, las bobinas situadas sobre la bancada; hallán-
dose constituida la mesa receptora para el corte, por una
10 cruz de tres brazos, giratoria manualmente, que recibe
las bobinas a cortar y las evacua una vez cortadas; coin-
cidiendo, con la vertical del radio del eje de giro de
la mesa de apoyo giratoria, la cuchilla-guillotina, co-
mandada por cilindros hidráulicos compensados para evi-
15 tar oscilaciones de dicha cuchilla.

2.- Se reivindica por último como objeto sobre el que
ha de recaer el Modelo de Utilidad que se solicita: "COR-
TADORA DE BOBINAS DE PAPEL".

20 Todo conforme queda descrito y reivindicado en la -
presente Memoria descriptiva, que consta de siete páginas
mecanografiadas y dibujos adjuntos.

Madrid, 14 de agosto de 1979

BERNARDO UNGRIA



25

30

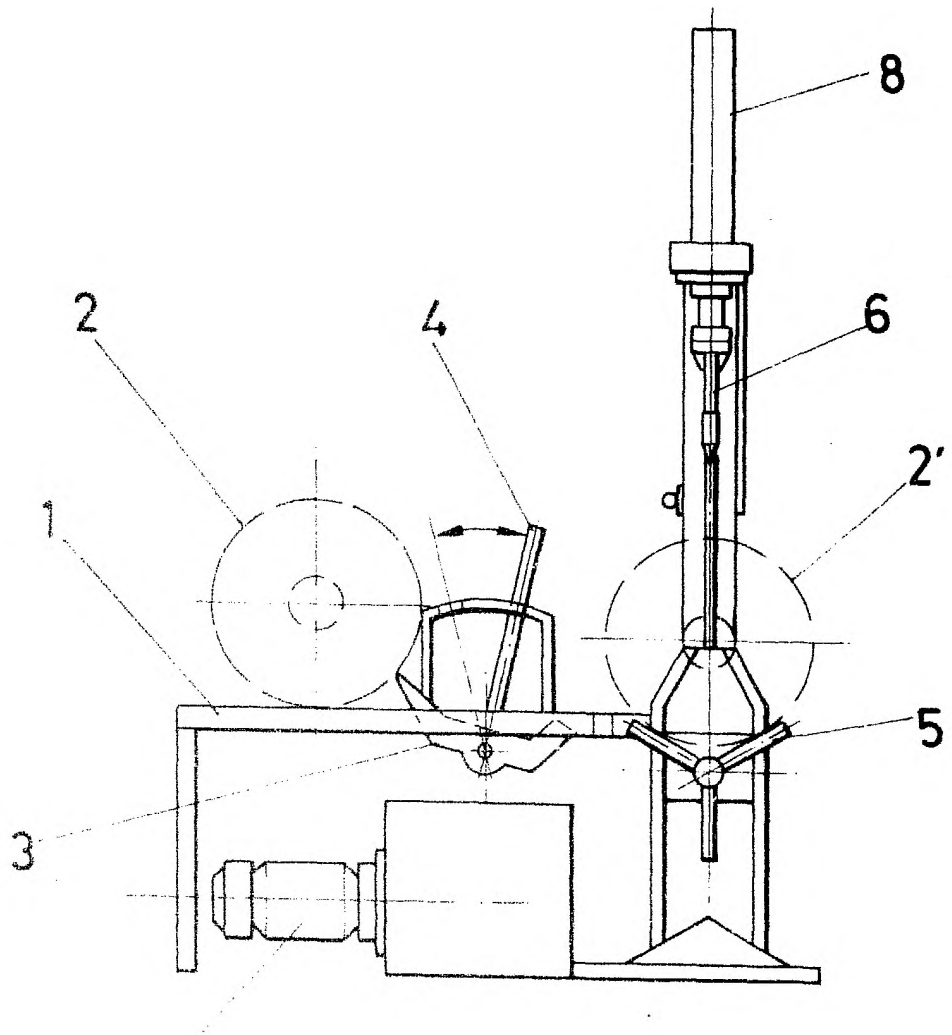


FIG - 1

ESCALA VARIABLE

Madrid 14 de agosto 1.979

BERNARDO UNGRIA

A.P.

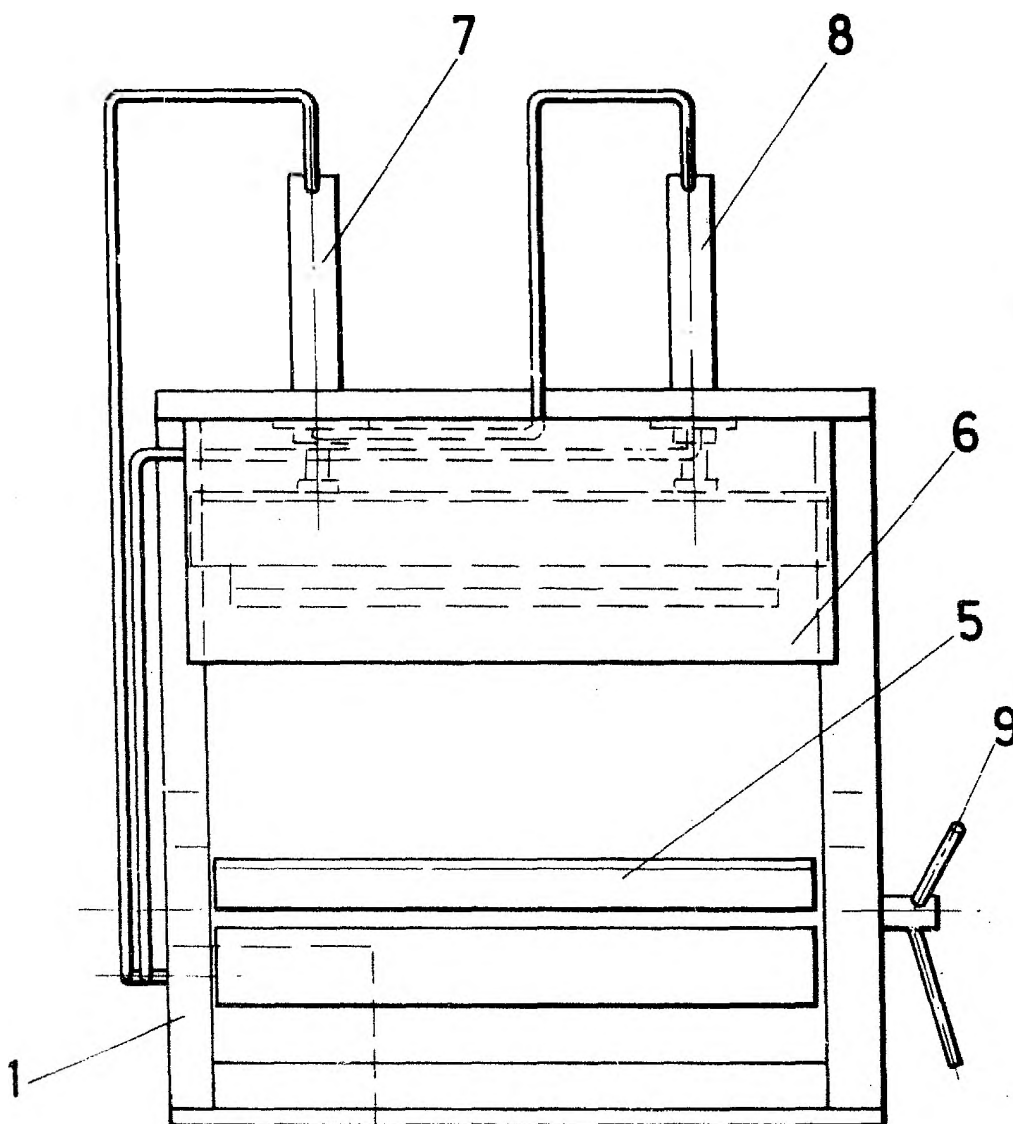


FIG-2

ESCALA VARIABLE
Madrid 14 de agosto 1.979
BERNARDO UNGRIA