

MINISTERIO DE INDUSTRIA Y ENERGIA
Registro de la Propiedad Industrial



ESPAÑA

10 ES 11 12 Y
13 14 15
16 17 18
19 20 21 22

NUMERO	245730
FECHA DE PRESENTACION	24-AGO-79

MODELO DE UTILIDAD

16.5.80
Concedido el Registro de acuerdo con los datos que figuran en la presente descripción y según el contenido de la Memoria adjunta.

CADUCADO

24 PRIORIDADES: 25 NUMERO	26 FECHA	27 PAIS
------------------------------	----------	---------

28 FECHA DE PUBLICIDAD	29 CLASIFICACION INTERNACIONAL AhhC 25/00
------------------------	----------------------------------------------

30 TITULO DE LA INVENCIÓN ESPEJO PERFECCIONADO.

31 SOLICITANTE (ES) KEL-DIK INTERNACIONAL S.A. (KELDISA)

DOMICILIO DEL SOLICITANTE MADRID.- Garcia de Paredes, 76, bajo

32 INVENTOR (ES)

33 TITULAR (ES) KEL-DIK INTERNACIONAL S.A. (KELDISA)

34 REPRESENTANTE LUIS RUIZ PALACIOS Marqués Sta. Ana, 30 MADRID-10

El Modelo de Utilidad, objeto de la presente memoria, se refiere, como su título indica, a un espejo perfeccionado, con posibilidad de ser utilizado como colgante de adorno y que reúne unas cualidades de utilización muy superiores a cuantas con misión análoga se conocen hasta el momento, tanto por la eficacia y sencillez de su diseño por como su calidad estética, que hace de él, al mismo tiempo, un objeto decorativo.

3.-

Esencialmente consiste la presente invención en dos plaquetas conformadas (de material plástico) de las cuales, una presenta en una de sus caras un rebajado en el cual se inserta un espejo. La otra, cuyo montaje sobre la anterior oculta la superficie del espejo, tiene en su cara exterior una zona en relieve, destinada a la colocación impresa de iniciales o dibujos decorativos.

10.-

15.-

El montaje de las dos plaquetas se hace mediante un elemento intimador hueco a través de sendos taladros penetrantes coincidentes en posición en las dos piezas, dotándose de la facultad de giro alrededor de dicho elemento intimador, lo que permite dejar visible o no a voluntad la superficie del espejo antes citada.

20.-

Para su utilización como colgante se emplea un cordón unido al conjunto por medio de una anilla que se introduce a través del conducto hueco que define el elemento intimador.

25.-

Para la mejor comprensión del invento que se propone, se acompaña una hoja de planos en la que en tres figuras se detalla suficientemente la constitución y disposición de

sus elementos componentes, así como su utilización en un ejemplo de realización práctica no limitativo.

Las dos primeras figuras se refieren a las piezas constitutivas del espejo perfeccionado que nos ocupa y la tercera es una vista seccionada del conjunto mostrando el sistema de montaje y selección de las diferentes piezas.

La numeración que se acompaña con las figuras tiene el mismo significado en todas ellas, siendo este el siguiente:

- 1.- Pieza soporte del espejo -3-.
- 2.- Pieza de sujeción de -1-.
- 3.- Espejo.
- 4.- Zona en relieve para decoración de -2-.
- 5.- Taladro penetrante de -1-.
- 6.- Taladro penetrante de -2-.
- 7.- Elemento intinerador hueco.
- 8.- Anillo.
- 9.- Cordón.

La organización de la invención que se preconiza se lleva a cabo de la siguiente manera:

Las piezas conformadas (1) y (2), se montan de manera que estando coincidentes sus formas, la pieza (2) cubre al espejo (3) y deja visible la cara que presenta la zona en relieve (4), por medio de un elemento intinerador hueco (7) que se fija a través de los taladros penetrantes coincidentes (5) y (6) de ambas piezas y que permite el giro de ellas para dejar al descubierto la superficie del espejo.

El conjunto puede suspenderse del cuello de una persona

mediante un cordón (9) sujeto a una anilla (8) que pase a través del conducto que define el elemento (7).

9.- Serán independientes del objeto de la presente invención los materiales, formas, colores y dimensiones y en general todo cuanto no altere, cambie o modifique la esencialidad de la invención.

10.- Descrita suficientemente la naturaleza y objeto de este Modelo de Utilidad se hace constar que las características esenciales sobre las que ha de recaer la concesión del mismo están comprendidas en las notas reivindicatorias, que en la siguiente página se detalla.

REIVINDICACIONES

5.- 1º.- Espejo perfeccionado, caracterizado por comprender dos plaquetas conformadas de los cuales, una presenta en una de sus caras un rehundido en el que se ajusta un espejo. La otra pieza, cuya finalidad es ocultar la superficie del espejo cuando este no va a ser utilizado, tiene en su cara exterior una zona en relieve, destinada a la colocación-impresión de iniciales o dibujos decorativos.

10.- 2º.- Espejo perfeccionado, caracterizado, por comprender según reivindicación anterior un taladro penetrante en cada una de las dos plaquetas citadas de posición coincidente en ambas, a través de los cuales, se introduce un elemento intimador hueco, que una vez fijado, remachado, permite a las dos plaquetas desplazarse girando alrededor de los taladros pudiendo dejar a la vista la superficie del espejo.

20.- 3º.- Espejo perfeccionado, caracterizado por comprender según reivindicaciones anteriores, un cordón que fijado al conjunto mediante una anilla que pasa a través del conducto hueco definido por el elemento intimador posibilite la utilización del objeto de la presente invención a modo de colgante de adorno.

4º.- ESPEJO PERFECCIONADO.

- 6 -

Todo ello tal y como se describe y reivindica en la memoria que antecede que consta de SEIS hojas escritas a maquina por una sola de sus caras y plenas que la ilustran.

Madrid, 14 de Agosto de 1.979

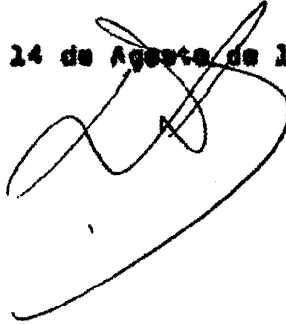
A large, stylized handwritten signature in black ink, consisting of several overlapping loops and a long horizontal stroke at the bottom.

Fig.1

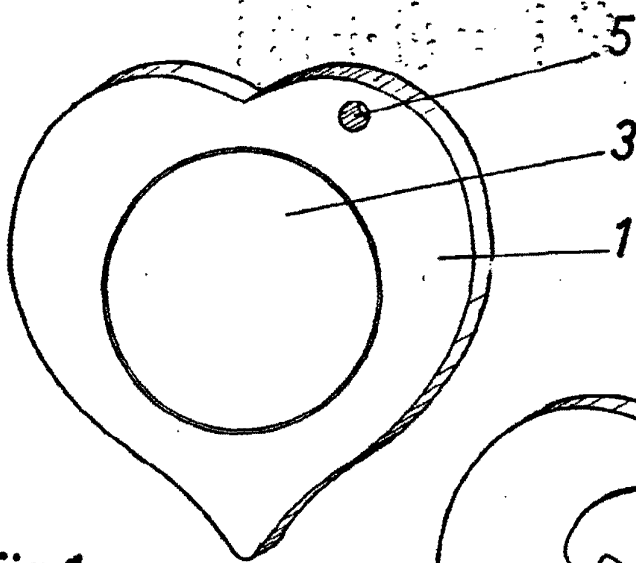


Fig.2

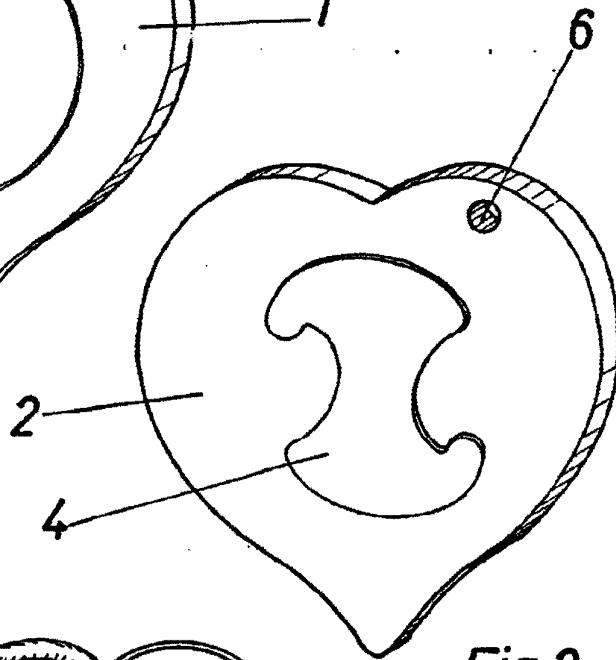
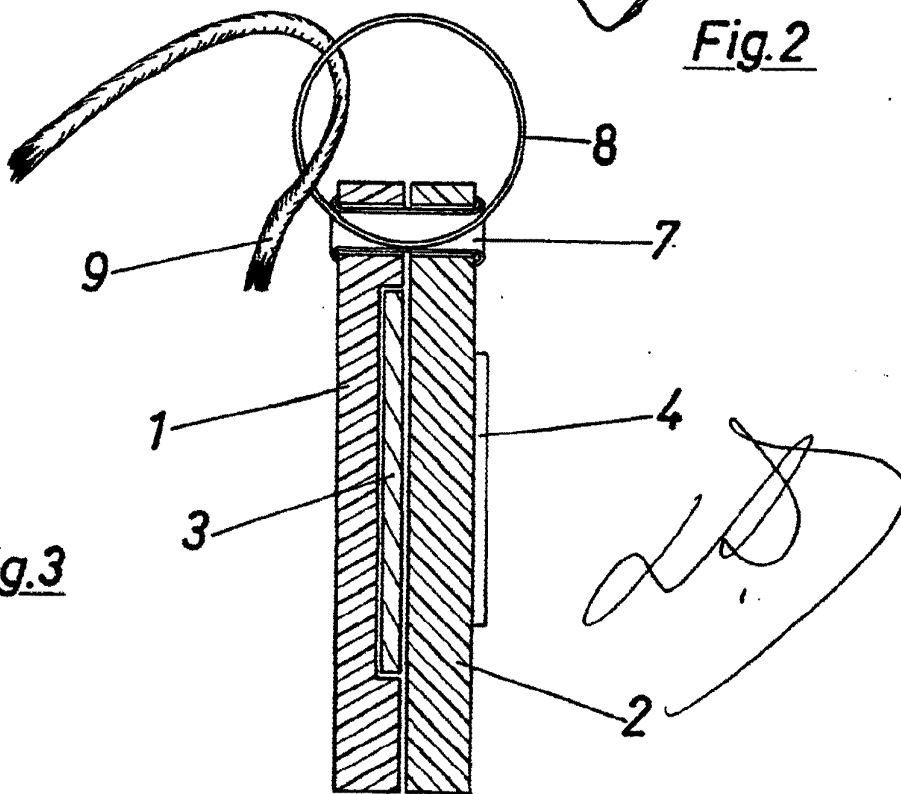


Fig.3



ESCALA VARIABLE