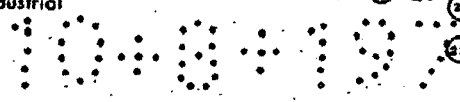


MINISTERIO DE INDUSTRIA Y ENERGIA

Registro de la Propiedad Industrial



ESPAÑA



245100

10	ES	11	NUMERO	10	Y
12		13	FECHA DE PRESENTACION		
			10-AGO-79		

MODELO DE UTILIDAD

*Recepcionado* - 9 JUN. 1980

30	PRIORIDADES:	32	FECHA	33	PAIS
	31	NUMERO			

47	FECHA DE PUBLICIDAD	51	CLASIFICACION INTERNACIONAL
			F 42 B 11/02

52	TITULO DE LA INVENION
	NUEVO TIPO DE BALA PARA ARMAS DE FUEGO.

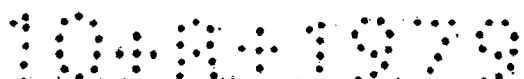
71	SOLICITANTE (S)
	EYELET IBERICA, S.A.

	DOMICILIO DEL SOLICITANTE
	TORREJON DE ARDOZ (Madrid).- Londres, s/n

72	INVENTOR (ES)

73	TITULAR (ES)
	EYELET IBERICA, S.A.

74	REPRESENTANTE
	Luis Ruiz Palacios Marqués de Sta. Ana, 30 M A D R I D - 10



El Modelo de Utilidad que nos ocupa, tal y como su enunciado indica ha de recaer sobre un nuevo tipo de bala para armas de fuego, que constituye una verdadera novedad respecto a todas las existentes en la actualidad en el mercado relacionadas con el mismo fin, mejorándolas en su función y economía de costos.

9.-

Es sabido que hasta el presente el tipo de balas al uso, al ser proyectadas hacia el exterior, producen daños en el alma o estrado interior de los cañones de dicha arma y a fin de salvar este inconveniente, es por lo que se ha llegado a la realización práctica del caso que nos ocupa y salvado con ello el inconveniente que adolecía las anteriormente citadas.

10.-


Esencialmente consiste en un cuerpo cilíndrico de naturaleza metálica dotada en su superficie externa de una sucesión de resaltes concéntricos a modo de anclaje y a fin de recibir en todo su contorno una capa configuradora de la bala constituida por material termosoldable y con rizos e originar en un sector de dicha capa exterior de una sucesión de resaltes dispuestos en sentido radial que produce consiguientes canales de refrigeración con lo que al ser proyectada dicha bala, estos pequeños alerones cuentan con refrigeración constante y por consiguiente su proyección al exterior es completamente directa y sin posibilidad de desviación interior hacia las paredes del cañón del arma en que se lanza.

15.-

20.-

25.-

Para la mejor comprensión del expediente que nos ocupe hacemos alusión a la hoja de planos que se acompaña y en los



cuales quede representada en distintas figuras, la bala en cuestión tanto en proyección de alzado, planta superior, planta inferior y sección de alzado para una mejor comprensión de su organización.

8.- La numeración que en dichas figuras consta, tiene en todas ellas el mismo valor y que detallamos a continuación.

1.- Cuerpo principal de la bala.

2.- Zona de estrías radial del cuerpo -1-.

3.- Cuerpo interior de naturaleza metálica.

10.- 4.- Taladro radial, del cuerpo -3-.

5.- Zona cóncava del revestimiento plástico configurador de la bala.

La organización del modelo que nos ocupa se lleva a cabo de la siguiente manera.

15.- El cuerpo cilíndrico de naturaleza metálica -3-, va dotado de una sucesión de resaltes anulares y por su base inferior de un pequeño taladro ciego -4- con miras a facilitar su proyección al exterior. Este conjunto recibe una capa de materia termoplástica que permite la configuración conveniente de

20.- la bala o proyectil, la cual y en sentido radial por zona conveniente, lleva practicada la disposición de una sucesión de pequeños resaltes radiales -2- a fin de originar entre uno y otro la correspondiente zona de refrigeración que facilite la proyección al exterior del elemento a disparar, complementándose

25.- también la labor mediante la disposición de la zona cóncava -5- dispuesta en la base inferior del conjunto.

10.000.000

Serán independientes del objeto de la presente invención los materiales, formas, colores y dimensiones y en general todo cuanto no altere, cambie o modifique la esencialidad de la invención.

54-

Describe suficientemente la naturaleza y objeto de este Modelo de Utilidad, se hace constar que las características esenciales sobre las que ha de recaer la concesión del mismo están comprendidas en las notas reivindicatorias que en la siguiente página se detalla.

REIVINDICACIONES

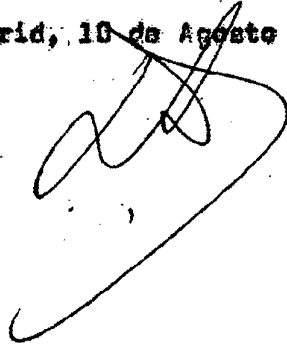
- 9.- Nuevo tipo de bala para armas de fuego, caracterizado por comprender un cuerpo cilíndrico de naturaleza metálica, dotado de una sucesión de resaltes perifericos anulares, complementado con un taladro ciego dispuesto en la base inferior de dicha pieza metálica y recubierto el conjunto por medio de una capa de materia termoplástica, configuradora de la bala o proyectil, contando este recubrimiento o configurado externo con una sucesión de resaltes paralelos y radiales con miras a una proyección refrigerada al originarse lo correspondiente canal entre uno y otro resalto, complementado ello con una zona cóncava dispuesta en la base inferior del cuerpo principal.
- 10.-

20.- NUEVO TIPO DE BALA PARA ARMAS DE FUEGO.

10.000.000

Todo ello tal y como se describe y reivindica en la memoria que antecede que consta de SEIS hojas escritas a máquina por una sola de sus caras y plenos que la ilustren.

Madrid, 10 de Agosto de 1.979

A large, stylized handwritten signature in black ink, consisting of several loops and a long horizontal stroke at the bottom.

10.001.070

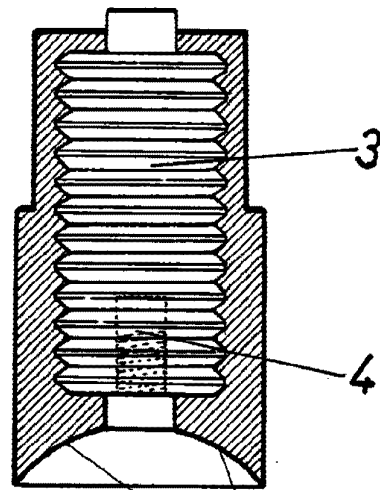
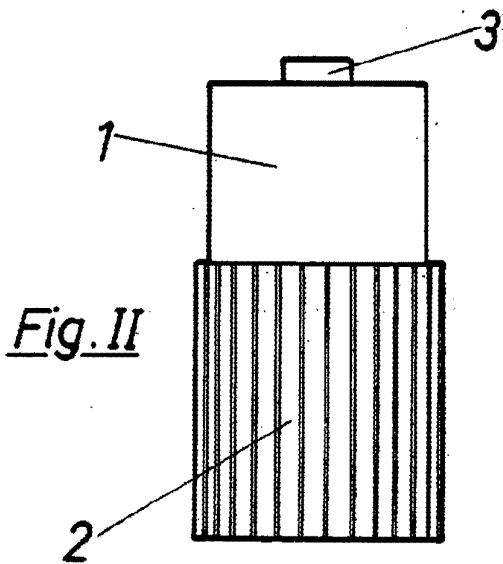
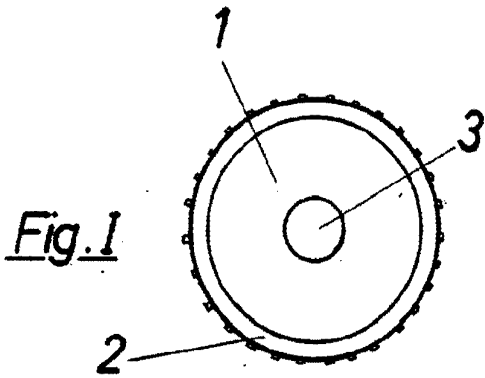


Fig. IV

