



ESPAÑA

ES (10) (11) (12) (13) (14) (15) (16) (17) (18) (19) (20) (21) (22) (23) (24) (25) (26) (27) (28) (29) (30) (31) (32) (33) (34) (35) (36) (37) (38) (39) (40) (41) (42) (43) (44) (45) (46) (47) (48) (49) (50) (51) (52) (53) (54) (55) (56) (57) (58) (59) (60) (61) (62) (63) (64) (65) (66) (67) (68) (69) (70) (71) (72) (73) (74) (75) (76) (77) (78) (79) (80) (81) (82) (83) (84) (85) (86) (87) (88) (89) (90) (91) (92) (93) (94) (95) (96) (97) (98) (99) (100) Y

NUMERO 245097
FECHA DE PRESENTACION 10-AGO-79

MODELO DE UTILIDAD

Concedido el Registro de acuerdo con los datos que figuran en la presente descripción y según el contenido de la memoria adjunta.

(30) PRIORIDADES: (31) NUMERO	(32) FECHA	(33) PAIS
-----	-----	-----

(34) FECHA DE PUBLICIDAD	(35) CLASIFICACION INTERNACIONAL H01H 3/12
--------------------------	---

(36) TITULO DE LA INVENCIÓN

PULSADOR CON MANDO EXTERIOR

(37) SOLICITANTE (ES)

EYELET IBERICA, S.A.

DOMICILIO DEL SOLICITANTE

TIRREJON DE ARDOZ (Madrid).- Londres, s/n

(38) INVENTOR (ES)

(39) TITULAR (ES)

EYELET IBERICA, S.A.

(40) REPRESENTANTE

Luis Ruiz Palacios
Marqués de Sta. Ana, 30
M A D R I D - 10

El Modelo de Utilidad que comprende la presente invención
se refiere sobre un pulsador con mando exterior, aplicable de una
manera muy en especial para aquellas instalaciones que requieran
un contacto instantáneo y provoque también instantáneamente
una separación de los elementos productores de este acto.

Dada la simplicidad del mismo, al tiempo que la originali-
dad es por lo que previa descripción de sus componentes, parece
a ponerlo al amparo de las leyes proteccionales que en materia
de Propiedad Industrial rigen en nuestro país.

Esencialmente consiste en haber establecido una carcasa
conveniente, constituida por dos elementos de configuración
paralela e intimadores entre sí para originar el cierre y ocul-
tamiento de los elementos interiores, de los cuales uno de ellos
hace las veces de soporte de dichos elementos y el otro de tapa
cobertora.

La pieza portadora de elementos, prescindiendo su
configuración, lleva sendas pestañas para salida al exterior
de los cables conductores, cuyas clavijas intinan respectiva-
mente, de una parte con una plaqueta fija, mientras que la
opuesta lo hace con una plaqueta configurada triangularmente
que se fija por un extremo a la clavija de conexión mientras
que al recibir presión en su zona intermedia por pulsador que
ejerce dicha función desde el exterior, permite su deformación
hacia abajo y dada su especial configuración tiende a conectar
al extremo libre con la plaqueta que conecta con la clavija
opusita.



Para la mejor comprensión del invento que nos ocupa se acompaña una hoja de dibujos reglamentarios en los que por vía de ejemplo ilustrativa tenemos que la figura primera es una vista en planta de la carcasa-soporte de los elementos integrantes que componen el conjunto de conexión. La figura 5.- segunda es una vista en alzado del elemento pulsador y la figura tercera es una perspectiva parcial del conjunto en posición de trabajo.

La numeración que consta en dichas figuras tiene en todas 10.- ellas el mismo valor, y por ello tenemos:

1.- Carcasa contenedora de los elementos.

2.- Pieza ballesta originadora de la conexión por presión exterior.

3.- Taladro pasante para la intinación de las dos medias 15.- formas que originan la carcasa.

4.- Pulsador o mando exterior.

5.- Clavijas de conexión al exterior.

6.- Zona tubular de enclavamiento del pulsador -4-.

La organización del modelo que nos ocupa se lleva a cabo 20.- de la siguiente manera.

El conjunto, de forma principal consta de dos medias formas -1-, ensamblables entre sí a modo de contenedor, efectuándose ello por medio de atornillado o similar a través del respectivo taladro pasante -3-.

Una de dichas medias formas -1-, soporta el conjunto de 25.- elementos metálicos relacionados entre sí para efectuar la ma

se de contacto y de los cuales y de forma permanente tenemos las pequeñas clavijas laminales -5- orientadas hacia el exterior. Dichas clavijas -5- una de ellas conecta con una plaqueta dispuesta de forma permanente en un extremo interior de la carcasa mientras que la opuesta lo hace a una pieza de especial configuración -2-) de naturaleza móvil y a través de su extremo fijo.

Dicha pieza -2- recibe presión y en sus laterales por medio del pulsador -4- que emerge al exterior y que se encuentra instalado en la zona intermedia de la carcasa en conveniente cuerpo anular de retención. Este pulsador lleve sendos pivotes laterales que presionen sobre la parte central de la pieza -2-, deformando a la misma y permitiendo hacer ceder el extremo libre hacia abajo y consiguiéndose íntimo con la plaqueta respectiva que figura bajo ella y originando con ello la masa eléctrica.

Serán independientes del objeto de la presente invención los materiales, formas, colores y dimensiones y en general todo cuanto no altere, cambie o modifique la esencialidad de la invención.

Descripta suficientemente la naturaleza y objeto de este Modelo de Utilidad, se hace constar que las características esenciales sobre las que ha de recaer la concesión del mismo están comprendidas en las notas reivindicatorias, que en la siguiente página se detalla.

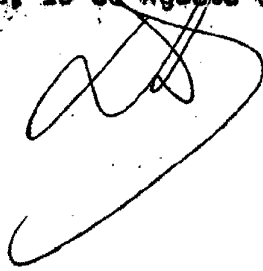
REIVINDICACIONES

- 18.- Pulsador con mando exterior, caracterizado por comprender una carcasa constituida por medias formas de igual configuracion y relacionadas entre si con elementos de cierre, originandose entre ellas la disposicion de una zona que permite establecer una pareja de pequenas plaquetas para el conexionado al exterior, las cuales intiman, de una parte con una pequena banda dispuesta de forma permanente y fija, que la sujeta lo hace a traves del extremo permanente de una pieza metalica de especial configuracion de forma que al recibir presion en su zona intermedia a traves de un pulsador manual instalado en el centro de la carcasa y por medio de sendos pivotes laterales, permite la deformacion de dicha pieza a traves de sus extremos coincidentes, y consiguiendose obligar a ceder hacia abajo el extremo libre de dicha pieza conectando con el fleje permanente del polo opuesto.
- 19.-
- 20.-

21.- PULSADOR CON MANDO EXTERIOR.

Todo ello tal y como se describe y reivindica en la memoria que antecede que conste de SEIS hojas escritas a máquina por una sola de sus caras y planos que le ilustren.

Madrid, 10 de Agosto de 1.979

A handwritten signature in black ink, consisting of several loops and a long horizontal stroke at the bottom.

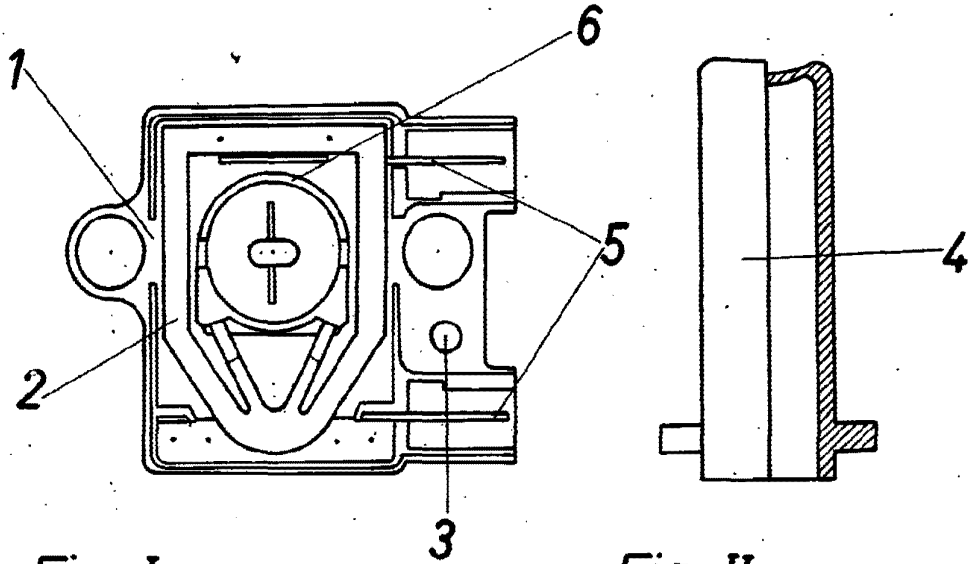
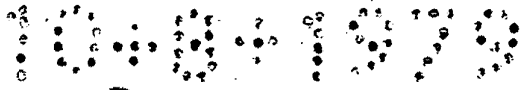


Fig. I

Fig. II

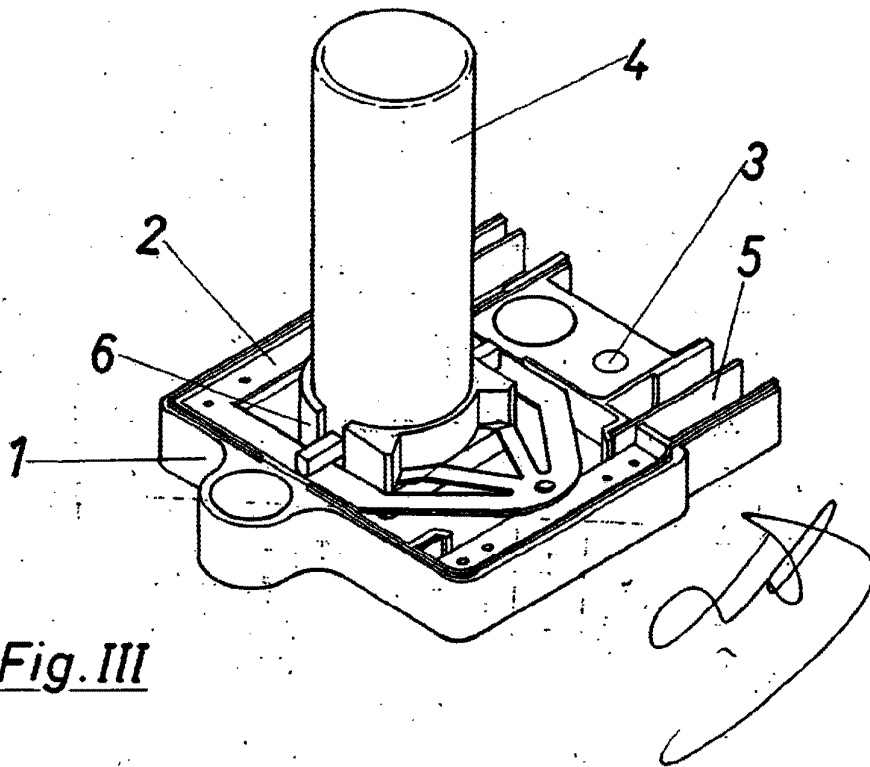


Fig. III

ESCALA VARIABLE