



ESPAÑA

jch

MODELO DE UTILIDAD

| | | |
|------|-------------------------|-----|
| ⑩ ES | ⑪ NUMERO | ⑩ Y |
| | ⑲ 245.091./7 | |
| | ⑳ FECHA DE PRESENTACION | |
| | 9.8.79 | |

1 AGO. 1980

~~19 JUL. 1980~~
J. J. J.

| | | |
|-----------------|----------|---------|
| ③① PRIORIDADES: | | |
| ③② NUMERO | ③③ FECHA | ③④ PAIS |

| | |
|------------------------|--------------------------------|
| ④⑦ FECHA DE PUBLICIDAD | ④⑧ CLASIFICACION INTERNACIONAL |
| | D05B 11/00, D05B 21/00 |

| |
|---|
| ④⑨ TITULO DE LA INVENCION |
| DISPOSITIVO PARA RIBETEAR Y COSER VIVOS EN COLCHONES. |

| |
|----------------------------------|
| ④⑩ SOLICITANTE (S) |
| DOÑA MARIA ASUNCION PUIG FUENTES |

| |
|--|
| DOMICILIO DEL SOLICITANTE |
| C/ Sagrado Corazón, 30 - CREVILLENTE .- (ALICANTE) |

| |
|------------------|
| ④⑪ INVENTOR (ES) |
| |

| |
|-----------------|
| ④⑫ TITULAR (ES) |
| |

| |
|------------------------------|
| ④⑬ REPRESENTANTE |
| DON BERNARDO UNGRIA GOIBURU. |

1 El Estatuto vigente sobre Propiedad Industrial, de
26 de Julio de 1929, en su texto refundido publicado el 30
de Abril de 1930, establece los caracteres de patentabili-
dad de las invenciones de tipo industrial que tienen por
5 objeto obtener ventajas sobre lo ya conocido, admitiendo
por consiguiente como patentables, las nuevas máquinas, a-
paratos, instrumentos, procesos de fabricación, etc. La am
plitud de conceptos previstos como patentables, ha llevado
al legislador a aclarar (Artº. 46) que la enumeración con-
10 tenida en dicho cuerpo legal es puramente enunciativa y no
limitativa, haciéndola extensiva incluso a los descubrimien
tos de tipo científico (Artº. 47).

El Decreto de 26 de Diciembre de 1947, recogiendo
la Orden de 18 de Noviembre de 1935, confirma el criterio
15 legal de que también serán patentables los instrumentos, ob-
jetos, o partes de los mismos, que aporten a la función a
que son destinados, un beneficio o efecto nuevo, y en defi-
nitiva que constituyan una mejora sustancial sobre lo ante
riormente conocido.

20 Pues bien, a tenor de lo expuesto, y en base al ar
ticulado que recoge los conceptos expresados, debe conside-
rarse, que la invención a que se refiere la presente memo-
ria, constituye una novedad industrial, con características
y ventajas que la hacen merecedora del privilegio de explo-
25 tación exclusiva que por ella se solicita, premiando así
los méritos de quien aporta a la industria del país una me-
jora efectiva y precisamente comprendida entre las enuncia-
das por la Ley como patentables. (Arts. 46 y 47 en relación
con el 171, en su nueva redacción afectada por la Orden de
30 18 de Noviembre de 1.935).

1 El objeto de la presente solicitud se refiere, según se deduce del enunciado a un dispositivo para ribe-
tear y coser vivos en colchones. Se ha concebido con la fi-
nalidad de proporcionar al mercado y al público en general
5 un dispositivo que realiza la costura mecánica de un colchón
presentando a la acción de la máquina con los cantos cubier-
tos, colocada la tapa y el bordón con la funda, para reali-
zar el cosido del conjunto.

10 En este sentido, el dispositivo para ribetear
y coser vivos en colchones que se propone viene caracteriza-
do por el hecho de estar constituido por la combinación de
un soporte para la máquina de coser y una mesa con platafor-
ma para apoyo del colchón. El soporte de la máquina de co-
ser está constituido por un cabezal provisto de un motor
15 que, a través de transmisiones adecuadas, actúa sobre el me-
canismo de la máquina, que está apoyada sobre una parte bas-
culante del soporte. El citado cabezal está apoyado, a su vez
sobre una columna telescópica dispuesta en posición flotan-
te sobre la bancada general del dispositivo y sobre cuya co-
luna tiene posibilidad de giro.
20

Dicha bancada es elemento de soporte de un ca-
rro, desplazable en sentido perpendicular al cabezal, en el
que, a través de una segunda columna telescópica y giratoria,
va dispuesta la mesa en que se apoya la plataforma de sopor-
te del colchón a manipular, cuya plataforma presenta en la
25 cara inferior y en todo su perímetro, que sigue la forma del
colchón, un faldón o banda perimetral que queda alojada en-
tre rodillos dispuestos en la bancada de soporte de la má-
quina de coser. Uno de dichos rodillos es motriz y determi-
na que la citada plataforma de apoyo del colchón efectúe un
30

1 movimiento de desplazamiento y giro para que la máquina de
coser siga el contorno del colchón.

Para ayudar a la interpretación de la idea ex-
puesta se ha confeccionado, a título simplemente explicati-
5 vo, un juego de planos que representa la forma más idónea
de realización del dispositivo para ribetear y coser vivos
en colchones que constituye el objeto de la presente solici-
tud.

La figura única representada constituye una
10 vista esquemática, en alzado lateral, de un dispositivo pa-
ra ribetear y coser vivos en colchones, hecho según el in-
vento. Como puede observarse, está constituido por la com-
binación de un soporte -1- para la máquina de coser -2- y
una mesa -3- con plataforma -4- para apoyo del colchón -5-.

15 El soporte -1- de la máquina -2- está constitui-
do por un cabezal, provisto de un motor -6- que, por medio
de transmisiones adecuadas -7- actúa sobre el mecanismo de
la máquina -2-, la cual está apoyada sobre una parte bascu-
lante -8- del soporte -1-. Este soporte -1- o cabezal esta
20 apoyado sobre una columna telescópica -9- dispuesta en posi-
ción flotante sobre la bancada general -10-, teniendo el ca-
brazal -1- posibilidad de giro sobre la columna -9-.

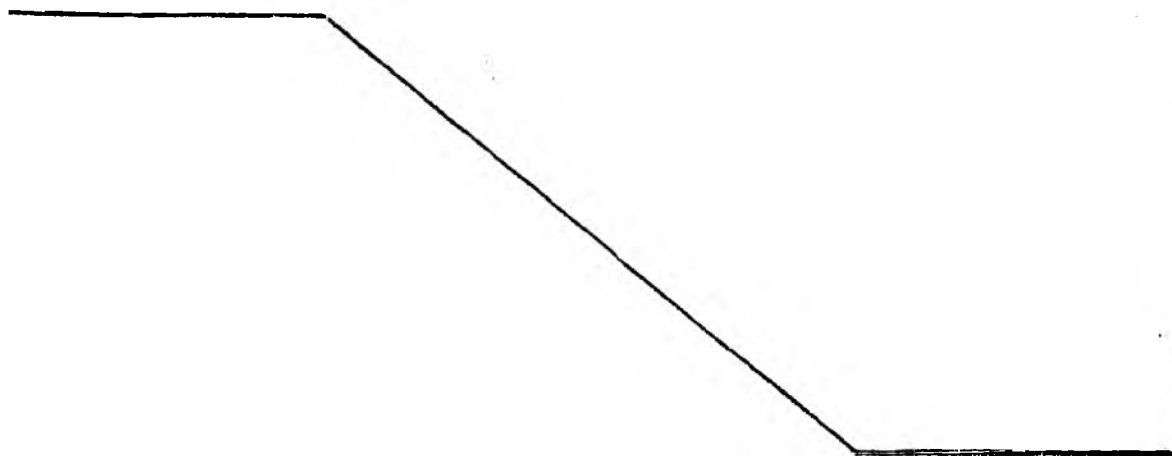
La bancada -10- es elemento de soporte de un
carro -11- provisto de ruedas -12-, a través de las que se
25 desliza en sentido perpendicular al cabezal -1-. En dicho
carro -11-, a través de una columna giratoria y telescópica
-13- va dispuesta la mesa -3- en que se apoya la plataforma
-4- de soporte del colchón -5- a manipular. La plataforma
-4- presenta en la cara inferior y en todo su perímetro
30 un faldón -14- o banda perimetral que queda alojada entre

1 rodillos -15- y -16- dispuestos en el cabezal -1-. El rodi-
llo -16- es motriz y determina que la plataforma -4- efec-
túe un movimiento de desplazamiento y giro para que la má-
quina de coser -2- siga el contorno del colchón -5-, en la
5 operación de ribeteado y/o costura de éste último.

No se considera necesario hacer más extensa
esta descripción para que cualquier persona perita en la ma-
teria comprenda perfectamente cual es la idea que se desea
patentar, así como las ventajas que de su realización indus-
10 trial han de derivarse si se tiene en cuenta que la cons-
trucción del dispositivo a partir de la combinación de una
máquina de coser de estructura articulada sobre un cabezal
elevable, en su relación con una mesa giratoria, móvil y re-
gulable en altura, obedece a un proceso de fabricación que
15 requiere costos de producción asequibles en general, pero,
sobre todo, que dicha construcción asegura una costura me-
cánica de colchones altamente operativa y eficaz, de la que
se derivan importantes ahorros de tiempo, energía y mano de
obra asociados a una sustancial rapidez de la fase de acaba-
do, por lo que es evidente el el modelo que se solicita apor-
ta una utilidad o un beneficio o efecto nuevo a la función a
20 que se destina.

25

30



1 Hecha la descripción a que se refiere la memoria
que antecede, es preciso insistir en que los detalles de
realización de la idea expuesta, pueden variar, es decir,
que pueden sufrir pequeñas alteraciones, basadas siempre
5 en los principios fundamentales de la idea, que son en esen-
cia los que quedan reflejados en los párrafos de la descrip-
ción hecha. En efecto, el Artículo 48 del Estatuto vigente
sobre Propiedad Industrial, establece como no patentables,
en su apartado tercero, "los cambios de forma, dimensiones,
10 proporciones y materias de un objeto ya patentado" fijando
así el criterio del legislador en el sentido de que paten-
tada una idea que pueda dar lugar a una realidad práctica
e industrializable, nadie podrá apoyarse en ella para, a
pretexto de haber introducido ligeras modificaciones, pre-
15 sentarla como nueva y propia.

Este principio, en cuanto al alcance de la protec-
ción del objeto patentado se refiere, se halla confirmado
por numerosas Sentencias del Tribunal Supremo, y entre -
ellas, como más terminantes, en las de fechas 16 de octubre
20 de 1954, 23 de enero de 1959, 20 de marzo de 1964 y otras.

Establecido el concepto expresado, en cuanto a la
amplitud que debe darse a la protección solicitada, se re-
dacta a continuación la Nota de Reivindicaciones, de acuer-
do con lo que se establece en el último párrafo del apar-
25 tado tercero del Artículo 100 de la Ley, sintetizando así
las novedades que se desean reivindicar:

NOTA DE REIVINDICACIONES

En resúmen, el privilegio de explotación exclusi-
va que se solicita, recaerá sobre las reivindicaciones si-
30 guientes:

1

1.- DISPOSITIVO PARA RIBETEAR Y COSER VIVOS EN COLCHONES, caracterizado esencialmente por el hecho de estar -
constituido por la combinación de un soporte para la máquina de coser y una mesa con plataforma para apoyo del colchón
hallándose constituido el soporte de la máquina de coser por
un cabezal provisto de un motor que, a través de transmisiones adecuadas actúa sobre el mecanismo de la máquina; que está apoyada sobre una parte basculante del soporte; estando -
el citado cabezal apoyado a su vez, sobre una columna telescópica dispuesta en posición flotante sobre la bancada general del dispositivo y sobre cuya columna tiene posibilidad -
de giro; siendo la bancada elemento de soporte de un carro, desplazable en sentido perpendicular al cabezal, en el que, a través de una segunda columna telescópica y giratoria, vá
dispuesta la mesa en que se apoya la plataforma de soporte -
del colchón a manipular, cuya plataforma presenta en la cara inferior y en todo su perímetro, que sigue la forma del colchón, un faldón o banda perimetral que queda alojada entre rodillos dispuestos en la bancada de soporte de la máquina -
de coser, uno de cuyos rodillos es motriz y determina que la citada plataforma de soporte del colchón, efectúe un movimiento de desplazamiento y giro para que la máquina de coser siga el contorno del colchón.

5

10

15

20

25

2.- Se reivindica por último como objeto sobre el que ha de recaer el modelo de utilidad que se solicita: DISPOSITIVO PARA RIBETEAR Y COSER VIVOS EN COLCHONES.

30

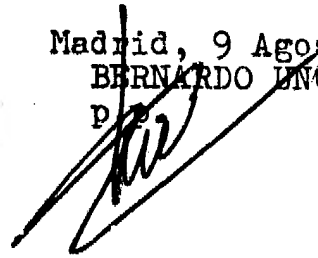
1

Todo conforme queda descrito y reivindicado en la -
presente memoria descriptiva que consta de ocho páginas me
canografiadas y dibujos adjuntos.

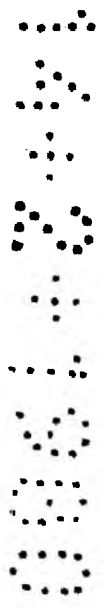
5

Madrid, 9 Agosto 1979
BERNARDO LINGRIA

P



10



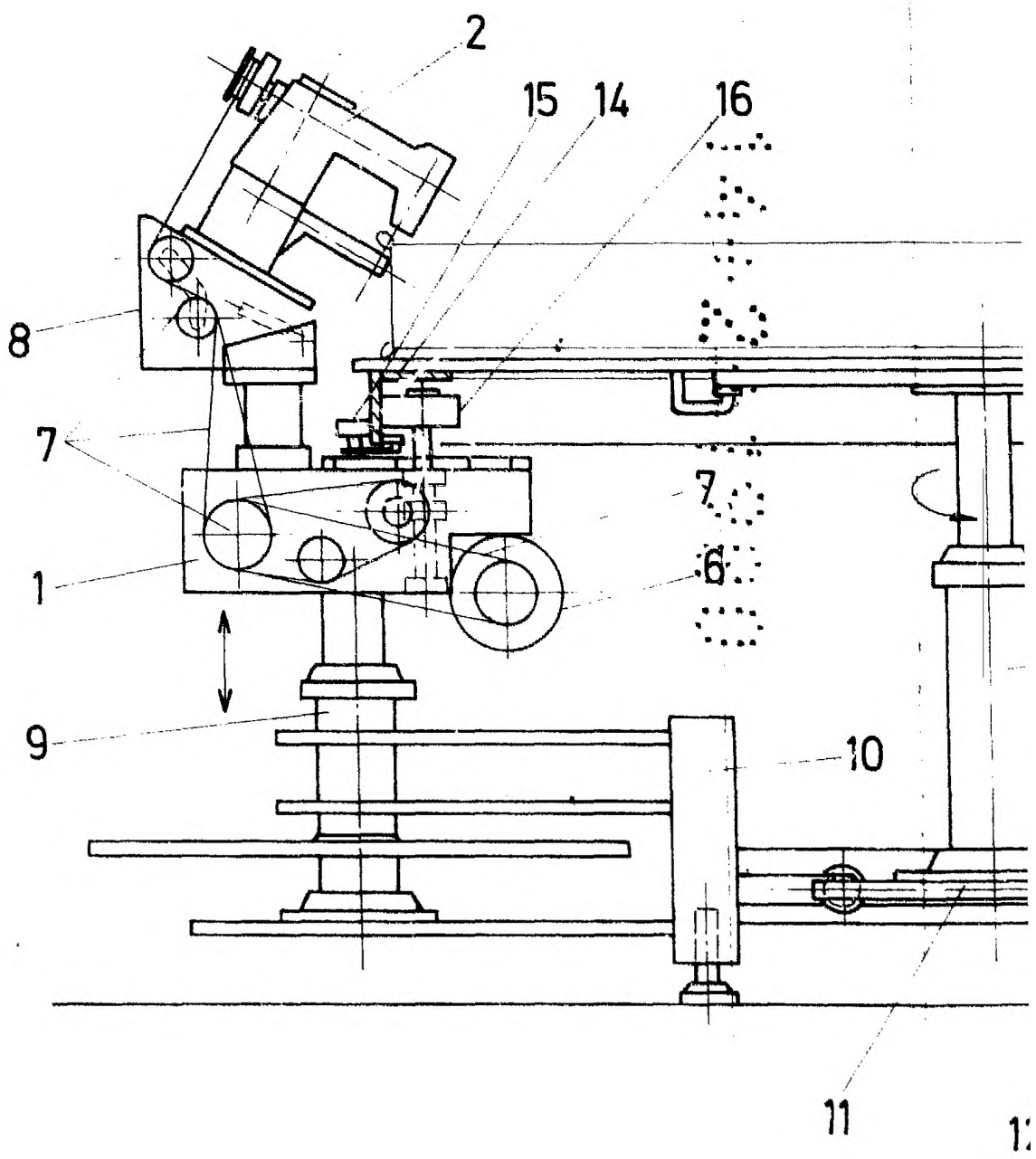
15

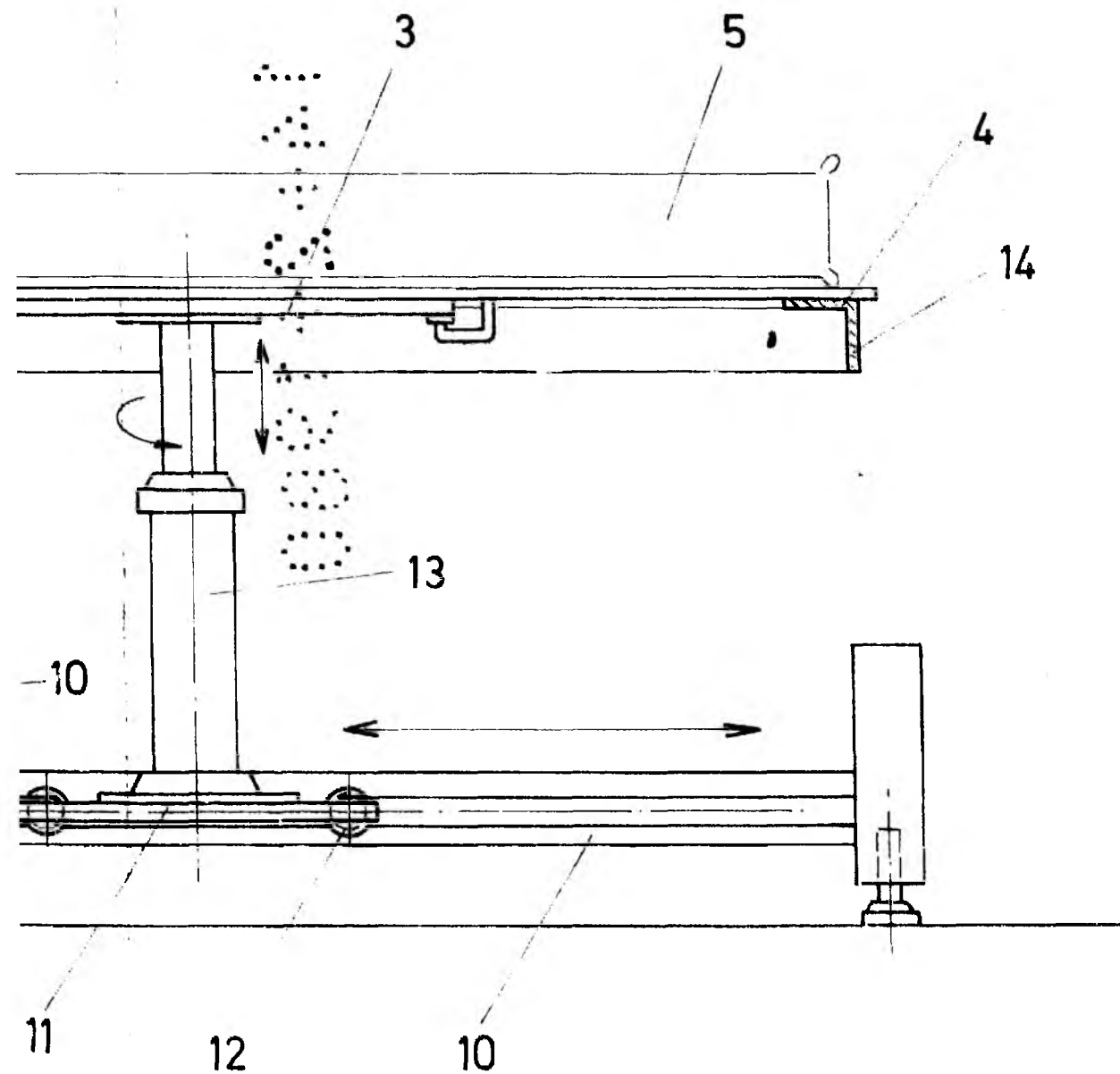
20

25

30

Dña. MARIA ASUNCION PUIG FUENTES





ESCALA VARIABLE
Madrid 9 de Agosto de 1.979
BERNARDO UNGRIA