



ESPAÑA

jch

MODELO DE UTILIDAD

19 ES	11	NUMERO	18 Y
	21	245.054/2	
	22	FECHA DE PRESENTACION	
		7.8.79	

30 PRIORIDADES:	31 NUMERO	32 FECHA	33 PAIS
-----------------	-----------	----------	---------

47 FECHA DE PUBLICIDAD	51 CLASIFICACION INTERNACIONAL
	F04 F10/02

54 TITULO DE LA INVENCIÓN
SIFON ORIENTABLE CON VALVULA EXTENSIBLE PARA SANEAMIENTO.

71 SOLICITANTE (S)
DOÑA MERCEDES GONZALEZ SALMERON

DOMICILIO DEL SOLICITANTE
C/ Bachiller, nº 6-11ª - VALENCIA.

72 INVENTOR (ES)

73 TITULAR (ES)

74 REPRESENTANTE
DON BERNARDO UNGRIA GOIBURU

1
5
10
15
20
25
30

El Estatuto vigente sobre Propiedad Industrial, de 26 de Julio de 1929, en su texto refundido publicado el 30 de Abril de 1930, establece los caracteres de patentabilidad de las invenciones de tipo industrial que tienen por objeto obtener ventajas sobre lo ya conocido, admitiendo por consiguiente como patentables, las nuevas máquinas, aparatos, instrumentos, procesos de fabricación, etc. La amplitud de conceptos previstos como patentables, ha llevado al legislador a aclarar (Artº. 46) que la enumeración contenida en dicho cuerpo legal es puramente enunciativa y no limitativa, haciéndola extensiva incluso a los descubrimientos de tipo científico (Artº. 47).

El Decreto de 26 de Diciembre de 1947, recogiendo la Orden de 18 de Noviembre de 1935, confirma el criterio legal de que también serán patentables los instrumentos, objetos, o partes de los mismos, que aporten a la función a que son destinados, un beneficio o efecto nuevo, y en definitiva que constituyan una mejora sustancial sobre lo anteriormente conocido.

Pues bien, a tenor de lo expuesto, y en base al articulado que recoge los conceptos expresados, debe considerarse, que la invención a que se refiere la presente memoria, constituye una novedad industrial, con características y ventajas que la hacen merecedora del privilegio de explotación exclusiva que por ella se solicita, premiando así los méritos de quien aporta a la industria del país una mejora efectiva y precisamente comprendida entre las enunciadas por la Ley como patentables. (Arts. 46 y 47 en relación con el 171, en su nueva redacción afectada por la Orden de 18 de Noviembre de 1.935).

1 El objeto de la presente solicitud se refiere,
según se deduce del enunciado, a un sifón orientable con
válvula extensible, para saneamiento. Se ha concebido con
la finalidad de proporcionar al mercado y al público en ge-
5 neral un sifón orientable con válvula extensible cuya es-
tructura permite a los instaladores un amplio campo de ope-
ratividad y más concretamente, de ajuste, del sifón a cua-
lesquiera orientaciones de un desagüe general en funciones
de un ahorro de tiempo, energía y mano de obra de montaje.

10 En este sentido, el sifón orientable con vál-
vula extensible para saneamiento que se propone, viene ca-
racterizado por el hecho de estar constituido por un tramo
tubular horizontal, cuyo extremo anterior está acodado ver-
15 ticalmente hacia arriba y tiene interiormente, en este aco-
damiento, un anillo de estrangulamiento que constituye el
tope de penetración, en forma telescópica, del extremo de
un conducto actuante de válvula de lavabo o bidet, cuya po-
sición se fija por medio de una tuerca de palomilla que com-
prime una junta cónica flexible acoplada entre dichos con-
20 ductos, para obtener un cierre estanco.

El tramo horizontal tubular está dotado de una
extensión vertical, paralela al acodamiento, situada aproxi-
madamente en el centro de su extensión, sobre la que se aco-
pla un codo, uno de cuyos tramos angulares se ajusta con
25 iguales características de tuerca de palomilla y junta cóni-
ca elástica sobre dicha extensión vertical, mientras que el
otro tramo del acodamiento recibe, telescopicamente también,
un elemento tubular, acoplado de igual modo con tuerca y jun-
ta cónica, siendo de extensión adecuada para ajustarse al
30 desagüe general. Así, el tramo tubular horizontal de la pri

1 mera pieza se constituye en el elemento sifónico, a cuyo
fin presenta el extremo libre obturado por tapón, mientras
que el elemento acodado que constituye la segunda pieza, per-
mite orientar la extensión de salida.

5 Para ayudar a la interpretación de la idea ex-
puesta se ha confeccionado, a título simplemente explicativo,
un juego de planos que representa la forma más idónea de rea-
lización del sifón orientable con válvula extensible para
saneamiento que constituye el objeto de la presente solici-
tud.

10 La figura única representada muestra una vista
parcialmente seccionada, de un sifón orientable con válvula
extensible para saneamiento, hecho según el invento. Como
puede observarse, está constituido por un tramo tubular ho-
15 rizontal -1- cuyo extremo anterior está acodado verticalmen-
te hacia arriba según -2- y tiene interiormente en este aco-
damiento un anillo de estrangulamiento -3- que constituye
el tope de penetración, en forma telescópica, del extremo
de un conducto -4- actuante de válvula de lavabo o bidet,
20 según corresponde a las líneas de trazos. La posición de di-
cho conducto de válvula se fija por medio de una tuerca de
palomilla -5- que comprime una junta cónica -6- flexible,
acoplada entre dichos conductos -2- y -4- para obtener un
cierre estanco.

25 El tramo tubular horizontal -1- está dotado de
una extensión vertical -7-, paralela al acodamiento -2-, si-
tuada aproximadamente en el centro de su extensión sobre la
que se acopla un codo, uno de cuyos tramos angulares -8-
se ajusta con tuerca de palomilla -9- y junta elástica fle-
30 xible -10- sobre dicha extensión vertical -7-. El otro tra-

1 mo -11- del acodamiento recibe telescopicamente a un elemen
to tubular -12- acoplado con tuerca -13- y junta -14-, sien
do elemento tubular -12- de extensión adecuada para ajustar-
se al desagüe general.

5 De esta manera la estructura tubular en U for
mada por el acodamiento -2- y por la extensión vertical -7-
paralela al acodamiento -2-, se constituye en el elemento
sifónico, a cuyo fin el tramo tubular horizontal -1- presen
ta su extremo libre obturado por un tapón de membrana -15-,
10 mientras que el elemento acodado -8- permite orientar la ex
tensión -12- de salida hacia el desagüe general.

No se considera necesario hacer más extensa es-
ta descripción para que cualquier persona perita en la mate-
rie comprenda perfectamente cual es la idea que se desea pa-
15 tentar, así como las ventajas que de su realización indus-
trial han de derivarse, sobre todo si se tiene en cuenta que
la construcción del sifón orientable con válvula extensible
que se propone requiere un proceso elemental de fabricación
bajo costos asequible, y que la organización característica
20 de este sifón orientable mejora las condiciones generales de
instalación y de registro de estos útiles, por lo que es evi-
dente que el modelo solicitado aporta una utilidad o un bene-
ficio o afecto nuevo a la función a que se destina.

25

30

1 Hecha la descripción a que se refiere la memoria
que antecede, es preciso insistir en que los detalles de
realización de la idea expuesta, pueden variar, es decir,
que pueden sufrir pequeñas alteraciones, basadas siempre
5 en los principios fundamentales de la idea, que son en esen-
cia los que quedan reflejados en los párrafos de la descrip-
ción hecha. En efecto, el Artículo 48 del Estatuto vigente
sobre Propiedad Industrial, establece como no patentables,
en su apartado tercero, "los cambios de forma, dimensiones,
10 proporciones y materias de un objeto ya patentado" fijando
así el criterio del legislador en el sentido de que paten-
tada una idea que pueda dar lugar a una realidad práctica
e industrializable, nadie podrá apoyarse en ella para, a
pretexto de haber introducido ligeras modificaciones, pre-
15 sentarla como nueva y propia.

Este principio, en cuanto al alcance de la protec-
ción del objeto patentado se refiere, se halla confirmado
por numerosas Sentencias del Tribunal Supremo, y entre -
ellas, como más terminantes, en las de fechas 16 de octubre
20 de 1954, 23 de enero de 1959, 20 de marzo de 1964 y otras.

Establecido el concepto expresado, en cuanto a la
amplitud que debe darse a la protección solicitada, se re-
dacta a continuación la Nota de Reivindicaciones, de acuer-
do con lo que se establece en el último párrafo del apar-
tado tercero del Artículo 100 de la Ley, sintetizando así
25 las novedades que se desean reivindicar:

NOTA DE REIVINDICACIONES

En resumen, el privilegio de explotación exclusi-
va que se solicita, recaerá sobre las reivindicaciones si-
30 guientes:

1

5

10

15

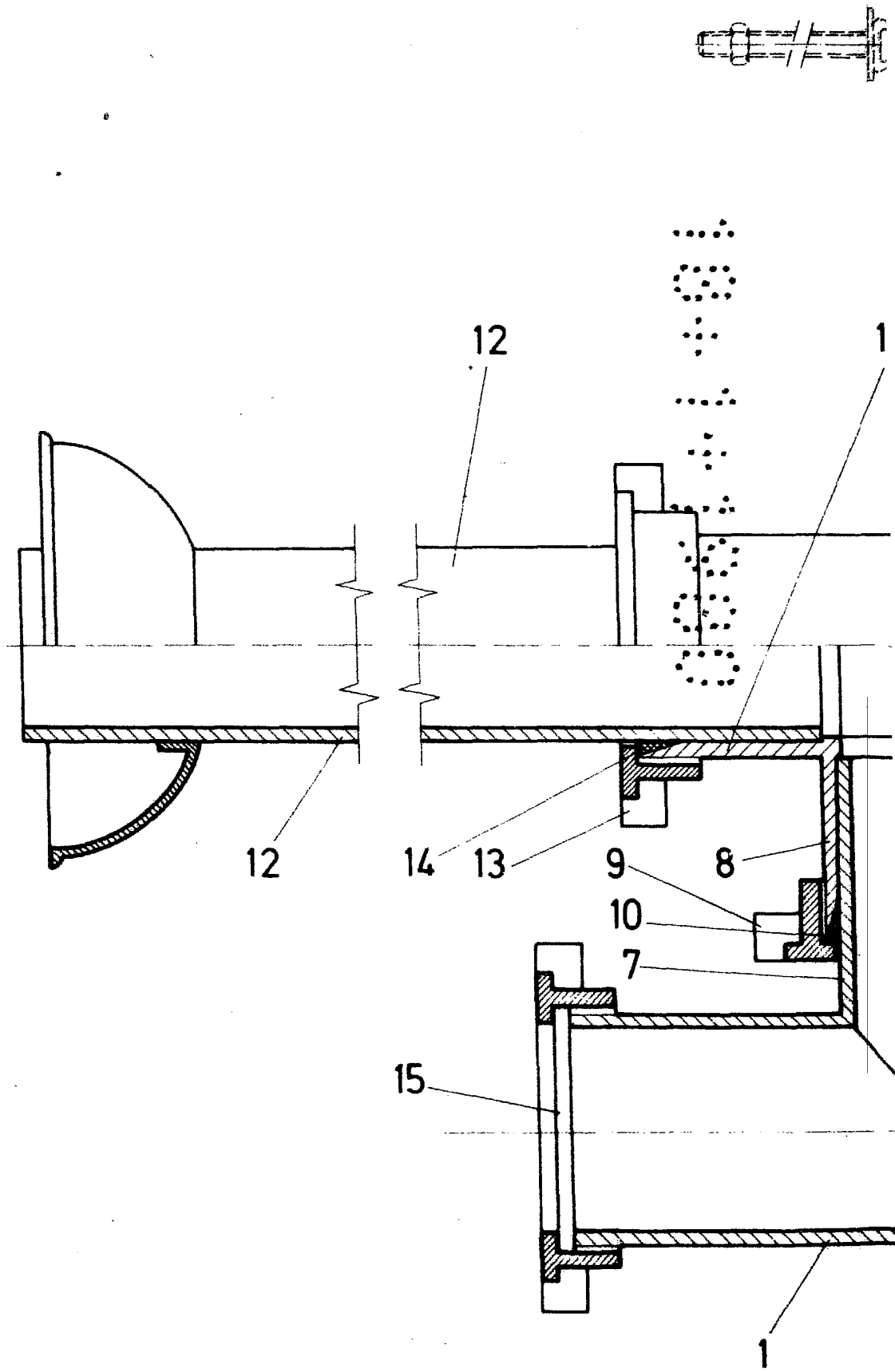
20

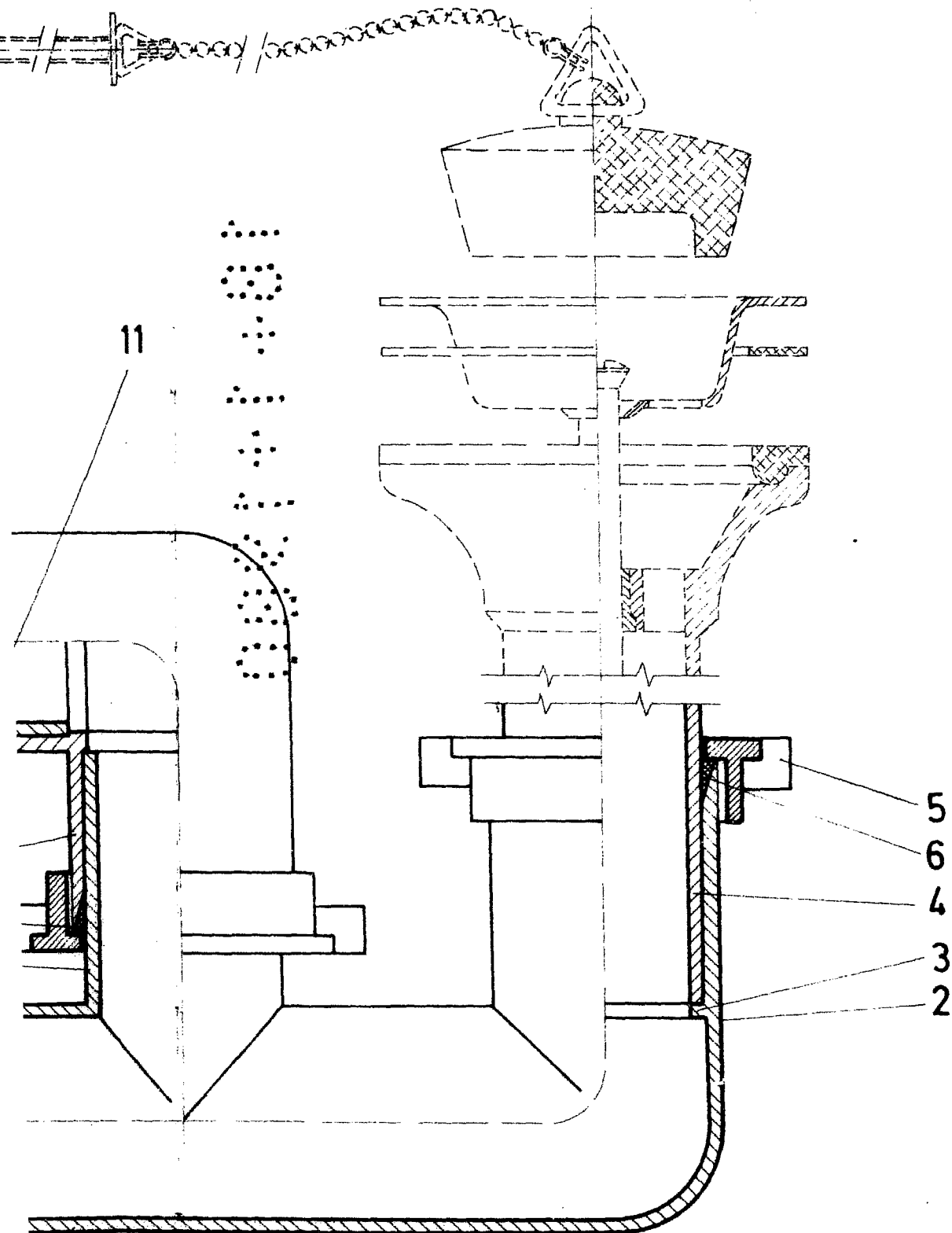
25

30

1.- SIFON ORIENTABLE CON VALVULA EXTENSIBLE PARA SANEAMIENTO, caracterizado esencialmente por el hecho de estar constituido por un tramo tubular horizontal, cuyo extremo anterior está acodado verticalmente hacia arriba y tiene interiormente, en este acodamiento, un anillo de estrangulamiento que constituye el tope de penetración, en forma telescópica del extremo de un conducto actuante de válvula de lavabo o bidet, cuya posición se fija por medio de una tuerca de palomilla que comprime una junta cónica flexible acoplada entre dichos conductos, para obtener un cierre estanco; hallándose dotado el tramo tubular horizontal de una extensión vertical, paralela al acodamiento, situada aproximadamente en el centro de su extensión, sobre la que se acopla un codo, uno de cuyos tramos angulares se ajusta con iguales características de tuerca de palomilla y junta cónica elástica sobre dicha extensión vertical, mientras que el otro tramo del acodamiento recibe, telescópicamente también, un elemento tubular, acoplado de igual modo con tuerca y junta cónica, siendo de extensión adecuada para ajustarse al desagüe general; constituyéndose el tramo tubular horizontal de la primera pieza en el elemento sifónico, a cuyo fin presenta su extremo libre obturado por tapón, mientras que el elemento acodado que constituye la segunda pieza, permite orientar la extensión de salida.

2.- Se reivindica por último como objeto sobre el que ha de recaer el Modelo de Utilidad que se solicita: SIFON ORIENTABLE CON VALVULA EXTENSIBLE PARA SANEAMIENTO.





ESCALA VARIABLE

Madrid, 7 de Agosto de 1970

BERNARDO UNGRIA

P. P.