

AÑO 1958

Expediente núm.

245040



REGISTRO DE LA PROPIEDAD INDUSTRIAL

245040

PATENTE DE **INTRODUCCION**

MEMORIA DESCRIPTIVA

que se acompaña a la solicitud de

una **PATENTE DE** INTRODUCCION por 20 años, en España

a favor de

Don Ramón FORTEA Serra , de nacionalidad

española domiciliado en VALENCIA

calle de Sagunto núm. 136

por:

" MECANISMO AUTOMATICO APLICABLE A CIGARRERAS DE MESA "

Nº 7883

Agente Sr. **MODESTO POLO**

245040



MEMORIA DESCRIPTIVA

que se acompaña a la solicitud de
UNA PATENTE DE INTRODUCCION

a favor de Don Ramón FORTEA Serra, de nacionalidad española, residente en VALENCIA, calle de Sagunto núm.136,

por:

"MECANISMO AUTOMATICO APLICABLE A CIGARRERAS DE MESA."

"="

5 La presente Memoria se refiere como su enunciado indica a una cigarrera de mesa, de características especiales, en la que se han unido un sentido funcional con el más estricto estético a fin de conseguir un objeto de lujo, sencillo en su utilización, en su construcción y sin requerir una gran complicación en sus elementos.

10 Por estas características de sencillez se obtiene esta cigarrera en la que resulta muy improbable la obtención de averías en su funcionamiento, ya que casi queda reducido a la acción de la gravedad en sus elementos

245040



que son móviles, sin ningún resorte o muelles que hagan trabajar a sus elementos con una resistencia obligada que pudiera deteriorarles averiando el funcionamiento conjunto de la cigarrera.

15 Consiste, en esencia, esta cigarrera en un recipiente formado por un haz de hojas alabeadas unidas por sus bases a un disco central, susceptible de moverse axialmente sobre un vástago, saliendo o entrando en la base de la cigarrera, consiguiendo en estos movimientos que
20 las hojas que forman el recipiente, basculando sobre sus bases, abran o cierren el mismo dejando al descubierto una serie de portacigarrillos incluidos en este mismo disco central. En el juego de elevación y descenso de la parte móvil, se ha acoplado al freno de una caja de música encerrada en la base, con lo que al abrir la cigarrera,
25 queda en libertad de ponerse en marcha dejando oír la tonada de la misma.

 A continuación se hará una detallada descripción de la cigarrera aludida, con referencia a los planos que
30 se acompañan, en los que se representa a simple título de ejemplo, no limitativo, una forma preferente de realización, susceptible de todas aquellas modificaciones de detalle que no alteren fundamentalmente sus características esenciales.

35 Dichos dibujos ilustran:

 En la figura 1 : Vista exterior de la cigarrera en la posición de cerrada.

 En la figura 2 : Vista exterior de la misma en posición abierta.

40 En la figura 3 : Sección longitudinal de la cigarrera abierta.

 En la figura 4 : Detalle del portacigarrillos en alzado.

245040

31



- 45 En la figura 5 : El mismo detalle en planta.
- En la figura 6 : Detalle de casquillo portacigarrillos visto de frente.
- En la figura 7 : El mismo detalle en perfil.

Según el ejemplo de ejecución representado, el mecanismo preconizado está constituido por una base (12) sobre la que se monta un conjunto de hojas alabeadas (3) insertas por su base en el borde de un casquete esférico (13) por una bisagra (9).

Este casquete (13) está unido a un vástago hueco (14) en cuyo extremo superior hay un pomo (1), y este vástago hueco rodea a un eje (6) solidario por su extremo inferior a la base (12).

A fin de limitar el movimiento axial del vástago (14) sobre el eje (6), en este eje existe una ranura (15) por la que pasa un tornillo (5) que atraviesa al vástago (14).

En el casquete (13), además de las bisagras (9) para las hojas (3), existen dispuestas según círculo concéntricos, unas ranuras (7) donde se introducen los casquillos portacigarrillos (8) constituidos por dos medio casquillos unidos entre sí por unas patillas (10) solidarias a una de las mitadas que abrazan a la otra mitad por su base, teniendo esta última un apéndice (11) que tras haber atravesado las ranuras (7) se doblan impidiendo que estos casquillos puedan desprenderse.

Organizado de esta forma el conjunto, al tirar hacia arriba del pomo (1), el vástago (14) se desliza sobre el eje (6) y arrastra en su movimiento ascendente al casquete (13), elevando las hojas (3) que por su propio peso caen hacia afuera, quedando apoyadas sobre el reborde (4) de la base (12) quedando abierta la cigarrera, y los cas-

245040

31



quillos portacigarrillos también por su propio peso se abren hacia afuera facilitando la operación de coger los cigarrillos en ellos encajados.

80 Al apretar el pomo hacia abajo, el movimiento se efectúa en sentido inverso, encajándose las hojas (3) en la base y obligándolas a cerrarse acoplándose unas con otras hasta dejar la cigarrera cerrada.

85 Con la base del casquete se puede acoplar el freno de una caja de música encerrada en la base a fin de que al abrir la cigarrera quede en libertad de funcionamiento haciendo oír su tonada en esta posición.

90 La forma, materiales y dimensiones podrán ser variables y en general cuanto sea accesorio y secundario, siempre que no altere, cambie o modifique la esencialidad del objeto que se describe.

Los términos en que queda redactada esta Memoria son ciertos y fiel reflejo del objeto descrito, debiéndose tomar con carácter amplio y nunca en forma limitativa.

N O T A

"="="="="="="="="="="="="="="="="="="

95 La PATENTE DE INTRODUCCION que se solicita recaerá sobre las particularidades características de las siguientes reivindicaciones:

1ª = Mecanismo automático aplicable a cigarreras de mesa, caracterizado por comprender una base sobre la cual quedan encajadas por su extremo inferior una serie de hojas alabeadas de forma que, estando cerradas se acoplan unas con otras formando un recipiente cerrado, estando
100

245040



105 estas hojas articuladas por su base a un casquete móvil con movimiento ascendente y descendente, a fin de que cuando este casquete ocupa su posición más elevada, las hojas por encontrarse libres de la sujeción del borde de la base, caen por su propio peso hacia afuera abriendo la cigarrera.

110 2ª = Mecanismo automático aplicable a cigarreras de mesa, según reivindicación primera, caracterizado porque para el movimiento ascendente del casquete, se ha previsto que esté solidario de un vástago hueco que se desliza sobre un eje interior solidario de la base, cuando se actúa sobre un pomo situado en el extremo superior de este vástago.

115 3ª = Mecanismo automático aplicable a cigarreras de mesa, según reivindicaciones anteriores, caracterizado por el hecho de que a fin de limitar el movimiento del vástago ascendente, en el eje interior se ha practicado una ranura por la que pasa un tornillo que atraviesa al vástago hueco.

125 4ª = Mecanismo automático aplicable a cigarreras de mesa, según anteriores reivindicaciones, caracterizado por haberse previsto en el casquete móvil además de las bisagras para las hojas exteriores, unas ranuras por las que se introducen unos apéndices previstos en unos casquillos portacigarrillos, estando doblados estos apéndices bajo la superficie del casquete a fin de que no puedan desprenderse, quedando sujetos estos casquillos con libertad de giro a fin de que, al abrirse la cigarrera, 130 por su propio peso caigan hacia afuera ligeramente para facilitar la operación de extracción de los cigarrillos en ellos colocados.

5ª = " MECANISMO AUTOMATICO APLICABLE A CIGA-



RRERAS DE MESA"

... 245040

Todo según queda expuesto en la precedente Memoria, que consta de seis hojas foliadas y mecanografiadas por una sola cara y a título de ejemplo se representa en la hoja de dibujos que se acompaña.

...

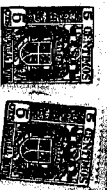
Madrid, 31 octubre 1958

POR AUTORIZACION DEL INTERESADO

M. J. Polo
M. J. Polo

245040

Hoja Única



245040

FIG. 1

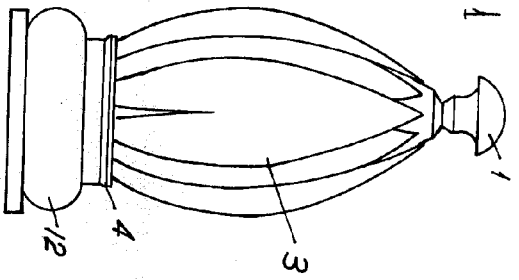


FIG. 2.

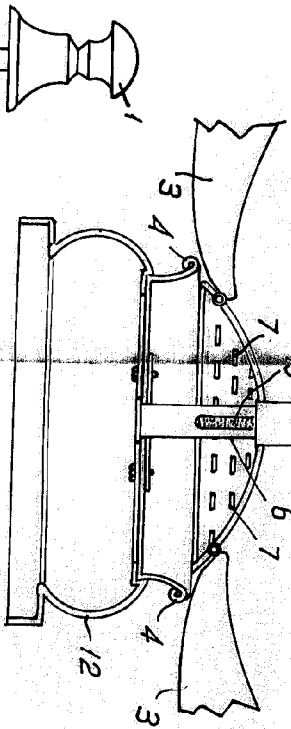


FIG. 3.

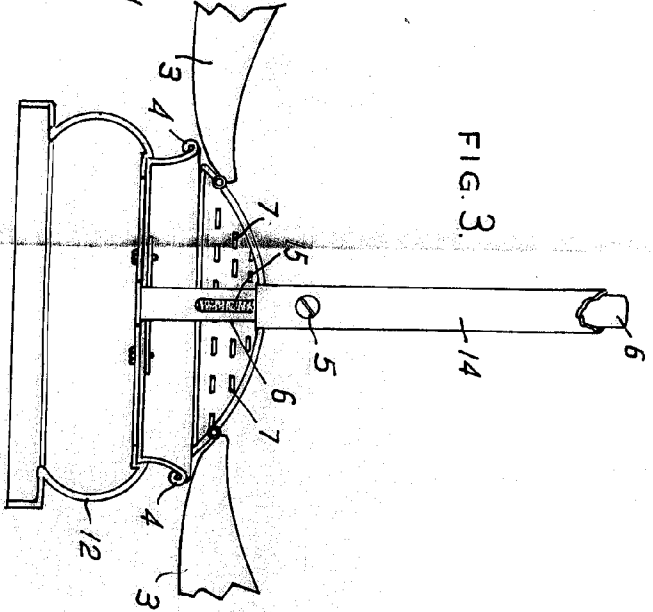


FIG. 4.

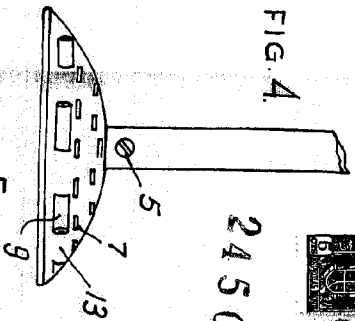


FIG. 5.

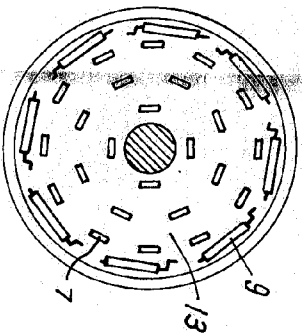


FIG. 6

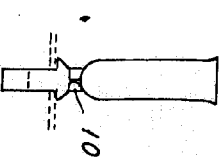
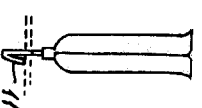
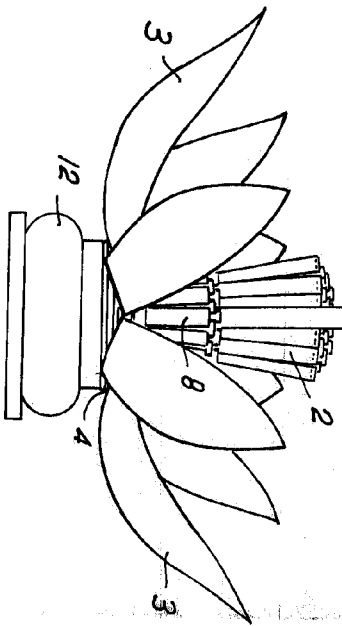


FIG. 7.



ESCALA VARIABLE.



Madrid

[Handwritten signature]