



ESPAÑA

(10) ES	(11) NUMERO 245.027	(16) Y
(21)	(22) FECHA DE PRESENTACION 3-AGOSTO-1979	

MODELO DE UTILIDAD

Este modelo de solicitud de registro de utilidad debe cumplimentarse en el idioma castellano. El contenido de la memoria adjunta.

(30) PRIORIDADES: (31) NUMERO	(32) FECHA	(33) PAIS
----------------------------------	------------	-----------

(47) FECHA DE PUBLICIDAD	(51) CLASIFICACION INTERNACIONAL G07F9100
--------------------------	--

(54) TITULO DE LA INVENCIÓN " DISPOSITIVO ALIMENTADOR DE MONEDAS APLICABLE A MAQUINAS RECREATIVAS "
--

(71) SOLICITANTE (S) BILLPORT, S. A.

DOMICILIO DEL SOLICITANTE Polígono de la Albarreja - nave 27 - FUENLABRADA (Madrid)
--

(72) INVENTOR (ES)

(73) TITULAR (ES)

(74) REPRESENTANTE DON BERNARDO UNGRIA GOIBURU

JF/CM.-

1 El Estatuto vigente sobre Propiedad Industrial, de
26 de Julio de 1929, en su texto refundido publicado el 30
de Abril de 1930, establece los caracteres de patentabili-
5 dád de las invenciones de tipo industrial que tienen por
objeto obtener ventajas sobre lo ya conocido, admitiendo
por consiguiente como patentables, las nuevas máquinas, a-
paratos, instrumentos, procesos de fabricación, etc. La am-
plitud de conceptos previstos como patentables, ha llevado
al legislador a aclarar (Artº. 46) que la enumeración con-
10 tenida en dicho cuerpo legal es puramente enunciativa y no
limitativa, haciéndola extensiva incluso a los descubrimien-
tos de tipo científico (Artº. 47).

15 El Decreto de 26 de Diciembre de 1947, recogiendo
la Orden de 18 de Noviembre de 1935, confirma el criterio
legal de que también serán patentables los instrumentos, ob-
jetos, o partes de los mismos, que aporten a la función a
que son destinados, un beneficio o efecto nuevo, y en defi-
nitiva que constituyan una mejora sustancial sobre lo ante-
riormente conocido.

20 Pues bien, a tenor de lo expuesto, y en base al ar-
ticulado que recoge los conceptos expresados, debe conside-
rarse, que la invención a que se refiere la presente memo-
ria, constituye una novedad industrial, con características
y ventajas que la hacen merecedora del privilegio de explo-
25 tación exclusiva que por ella se solicita, premiando así
los méritos de quien aporta a la industria del país una me-
jora efectiva y precisamente comprendida entre las enuncia-
das por la Ley como patentables. (Arts. 46 y 47 en relación
con el 171, en su nueva redacción afectada por la Orden de
30 18 de Noviembre de 1.935).

1 La presente invención, según se expresa en
el enunciado de esta memoria descriptiva, consiste en un
dispositivo alimentador de monedas aplicable a máquinas
recreativas.

5 En líneas generales, el dispositivo está pre-
visto para ser incorporado a máquinas del tipo de las que
cuentan internamente con una plataforma oscilante sobre
la que se acumulan las monedas, en cuyo movimiento se pro-
duce la caída incontrolada de al menos parte de las mone-
10 das allí dispuestas, dirigiéndose hacia un recipiente co-
lector y/o hacia una salida externa de recogida en fun-
ción de premio.

15 Concretamente el dispositivo comprende un
armazón metálico que puede girar y orientarse en la zona
frontal de la máquina, cuyo armazón dispone de una ranura
que pasa por un selector de monedas y es dirigida hacia
la plataforma oscilante, a través de una rampa y una guía
vertical que desemboca en el citado acumulador de monedas.

20 Para complementar la descripción que seguida-
mente se va a realizar y con el fin de ayudar a la mejor
comprensión de las características del invento, se acompa-
ña con la presente memoria descriptiva, un juego de dibujos
donde se ha representado lo siguiente:

25 La figura 1ª muestra una vista en sección de
la máquina recreativa, en la que se observa el tambor de
alimentación y la rampa y la guía vertical que dirigen las
monedas hacia la plataforma oscilante.

30 La figura 2ª corresponde a una vista en sec-
ción del tambor de alimentación, con la rampa y el princi-

1 pio de la guía vertical.

La figura 3ª representa una vista en planta del tambor de alimentación con la rampa posterior del mismo.

5 La figura 4ª corresponde a una vista en perspectiva del tambor alimentador de monedas, objeto de la presente invención.

10 Como puede observarse, a tenor de los planos comentados, el dispositivo alimentador de monedas se constituye mediante un tambor 1 situado verticalmente e interfiriendo y ajustándose a una abertura realizada a tal efecto en el frente 2 de la máquina. El tambor 1 queda en posición giratoria sobre el citado frente 2, al disponer en sus bases de sendos pivotes 3 que se alojan en orificios, superior e inferior, de la abertura del frente 2 de la máquina recreativa.

15 Con estos pivotes 3, el tambor puede efectuar giros a derecha e izquierda que quedan limitados mediante los topes 4 frontales. Entre los topes 4 se dispone la ranura 5 de alimentación de las monedas 6, cuyas monedas tras atravesar un selector 7 situado en el interior del tambor 1, alcanza una boquilla 8 por la que la moneda 6 es dirigida hacia una rampa descendente 9 de configuración en U y que tiene una inclinación conveniente para que las monedas 6 rueden por la misma.

20 La rampa 9 dirige las monedas 6 a la embocadura de una guía vertical 10 que desemboca en la plataforma 11 acumuladora de monedas.

25 La rampa 9 que se encuentra constituida me-

30

1
5
diante un canal en U, presenta transversalmente una trampilla 12 sobre la que incide la moneda 6 introducida en el alimentador, antes de abandonar dicha rampa 9. La trampilla 12 tiene como misión hacer que las monedas 6 que caigan rodando por la rampa 9, adopten la posición de tumbadas al chocar con la citada trampilla 12.

A base de esta estructura, el funcionamiento del dispositivo es como a continuación se indica:

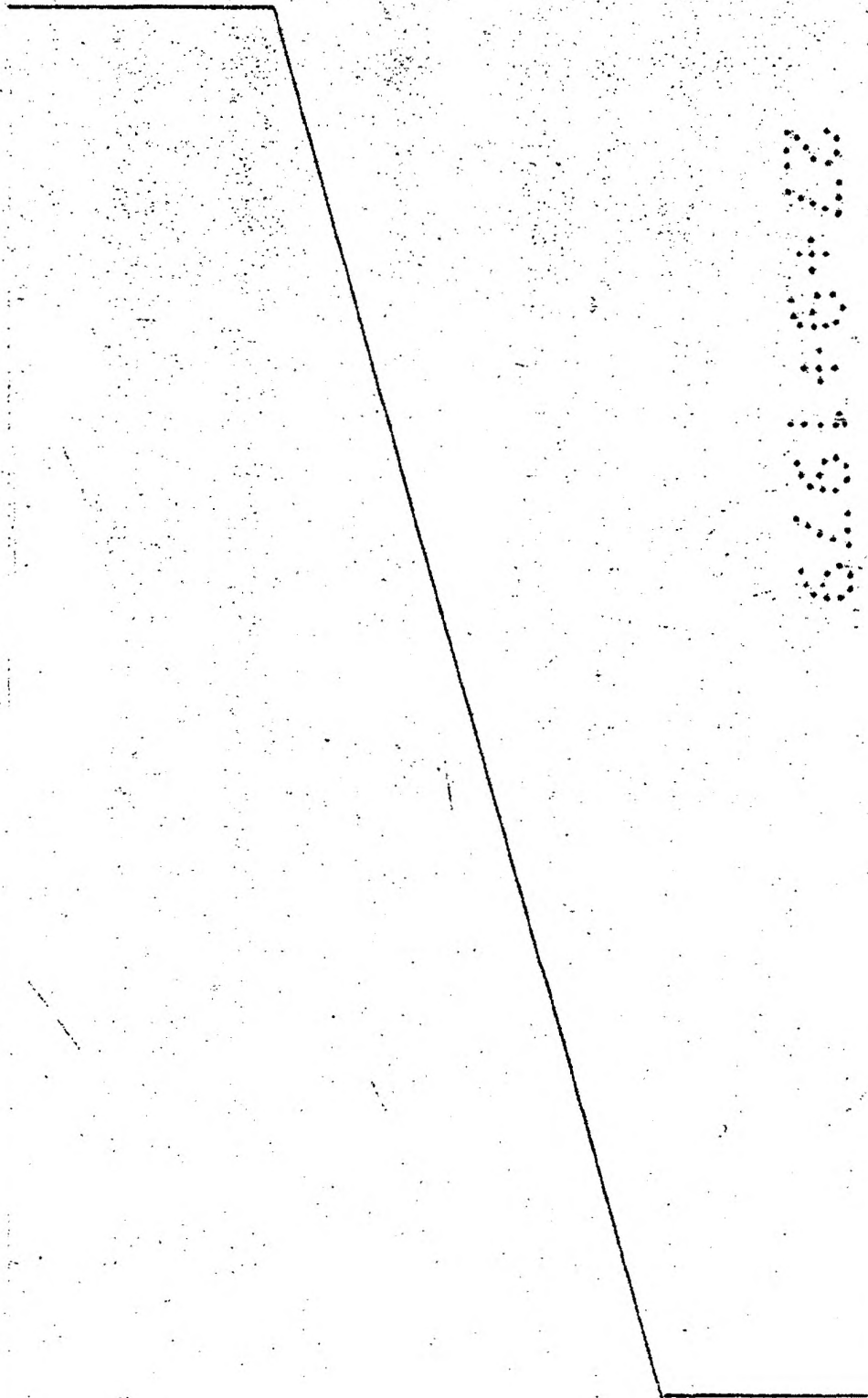
10
15
El jugador, a través de los topes o aletas 4, puede dirigir el tambor en un sentido u otro, girándolo convenientemente en la posición más idónea. Introducida la moneda 6 por la ranura 5, ésta pasará por el selector de monedas 7, el cual tiene como misión retener las monedas no válidas.

20
La moneda 6 al salir por la boquilla 8, cae rodando por la rampa 9 hasta tropezar con la trampilla 12, momento en el cual la moneda 6 adopta una posición tumbada. La moneda 6 sigue cayendo por gravedad y llega a la guía vertical 10 por donde cae sobre la plataforma 11.

25
30
La moneda caerá en la zona elegida por el jugador, ya que éste ha variado convenientemente la trayectoria de la moneda al girar el tambor. Las monedas 6 que se depositan sobre la plataforma 11 están sometidas a un movimiento de vaivén de la citada plataforma 11, en cuyo movimiento y al topar con la pared posterior de la guía vertical 10 se provocará la caída de varias de ellas a un escalón más inferior, en cuyo escalón se producirá la misma situación y una parte de las monedas caerán a un retenedor de las mismas, o saldrán a un receptáculo exterior de la

máquina, constituyendo así las monedas en este receptáculo el premio del juego.

1
5
10
15
20
25
30



MÁS

1 Hecha la descripción a que se refiere la memoria
que antecede, es preciso insistir en que los detalles de
realización de la idea expuesta, pueden variar, es decir,
5 que pueden sufrir pequeñas alteraciones, basadas siempre
en los principios fundamentales de la idea, que son en esen-
cia los que quedan reflejados en los párrafos de la descrip-
ción hecha. En efecto, el Artículo 48 del Estatuto vigente
sobre Propiedad Industrial, establece como no patentables,
10 en su apartado tercero, "los cambios de forma, dimensiones,
proporciones y materias de un objeto ya patentado" fijando
así el criterio del legislador en el sentido de que paten-
tada una idea que pueda dar lugar a una realidad práctica
e industrializable, nadie podrá apoyarse en ella para, a
15 pretexto de haber introducido ligeras modificaciones, pre-
sentarla como nueva y propia.

Este principio, en cuanto al alcance de la protec-
ción del objeto patentado se refiere, se halla confirmado
por numerosas Sentencias del Tribunal Supremo, y entre -
20 ellas, como más terminantes, en las de fechas 16 de octubre
de 1954, 23 de enero de 1959, 20 de marzo de 1964 y otras.

Establecido el concepto expresado, en cuanto a la
amplitud que debe darse a la protección solicitada, se re-
25 dacta a continuación la Nota de Reivindicaciones, de acuer-
do con lo que se establece en el último párrafo del apar-
tado tercero del Artículo 100 de la Ley, sintetizando así
las novedades que se desean reivindicar:

NOTA DE REIVINDICACIONES

30 En resumen, el privilegio de explotación exclusi-
va que se solicita, recaerá sobre las reivindicaciones si-
guientes:

1
3
5
10
15
20

1ª.- DISPOSITIVO ALIMENTADOR DE MONEDAS APLICABLE A MAQUINAS RECREATIVAS, que estando previsto para ser incorporado a máquinas del tipo de las que cuentan internamente con una plataforma oscilante sobre la que se acumulan las monedas, en cuyo movimiento se produce la caída incontrolada de al menos parte de las monedas acumuladas, dirigiéndose hacia un recipiente colector y/o hacia una salida externa de recogida en función de nervio, esencialmente se caracteriza porque se constituye mediante un tambor situado verticalmente interfiriendo y ajustándose a una abertura realizada a tal efecto en el frente de la máquina, estando capacitado dicho tambor, para efectuar giros a derecha e izquierda, limitados, tales giros, al hacer tope unas pestañas que incorpora el tambor en su superficie lateral, sobre los bordes de la abertura frontal de la máquina a la cual se ajusta el tambor, el cual cuenta con una ranura para introducción de monedas, que tras atravesar un selector instalado en el interior del tambor, alcanza una boquilla por la que la moneda es dirigida hacia una rampa.

20
25

2ª.- DISPOSITIVO ALIMENTADOR DE MONEDAS APLICABLE A MAQUINAS RECREATIVAS, según reivindicación 1ª; caracterizado porque la rampa está fijada a la zona inferior del tambor que se orienta hacia el interior de la máquina y queda permanentemente enfrentada a una guía vertical que desemboca sobre el acumulador de monedas, habiéndose previsto que la rampa esté constituida por un canal y presenta una trampilla sobre la que incide la moneda introducida en el alimentador, antes de abandonar dicha rampa.

30

3ª.- Se reivindica por último como objeto sobre el que ha de recaer el Modo de Utilidad que se solicita

1

por: "DISPOSITIVO ALIMENTADOR DE MONEDAS APLICABLE A MA-
QUINAS RECREATIVAS".

5

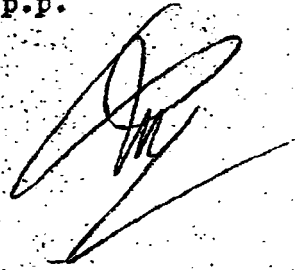
Todo conforme queda descrito y reivindicado
en la presente memoria descriptiva que consta de nueve
páginas mecanografiadas y dibujos que se acompañan.

10

Madrid, 3 de Agosto de 1979

BERNARDO UNGRIA

P.P.



15

20

25

30

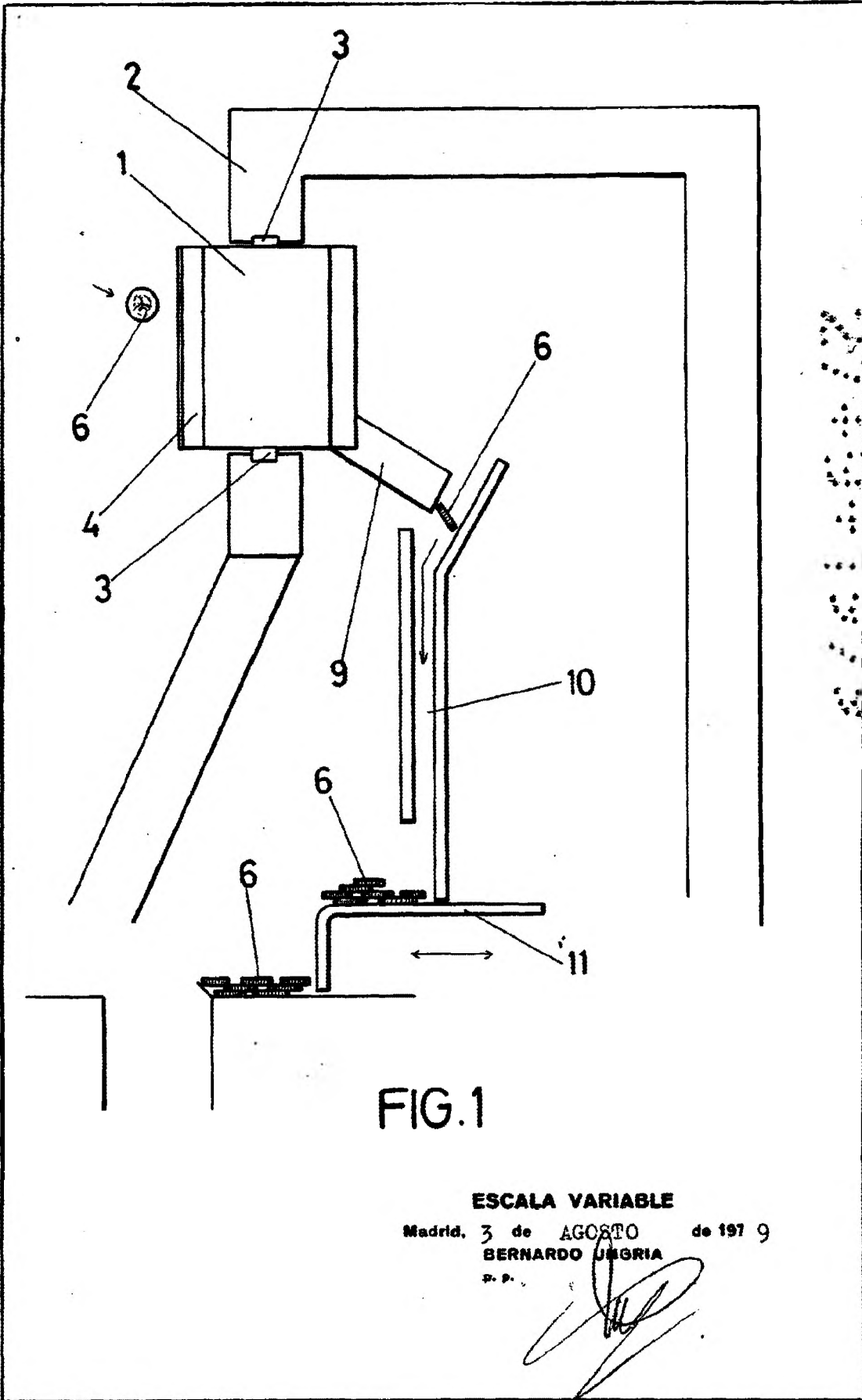


FIG. 1

ESCALA VARIABLE

Madrid, 3 de AGOSTO de 1979

BERNARDO JERGIA

D. P.

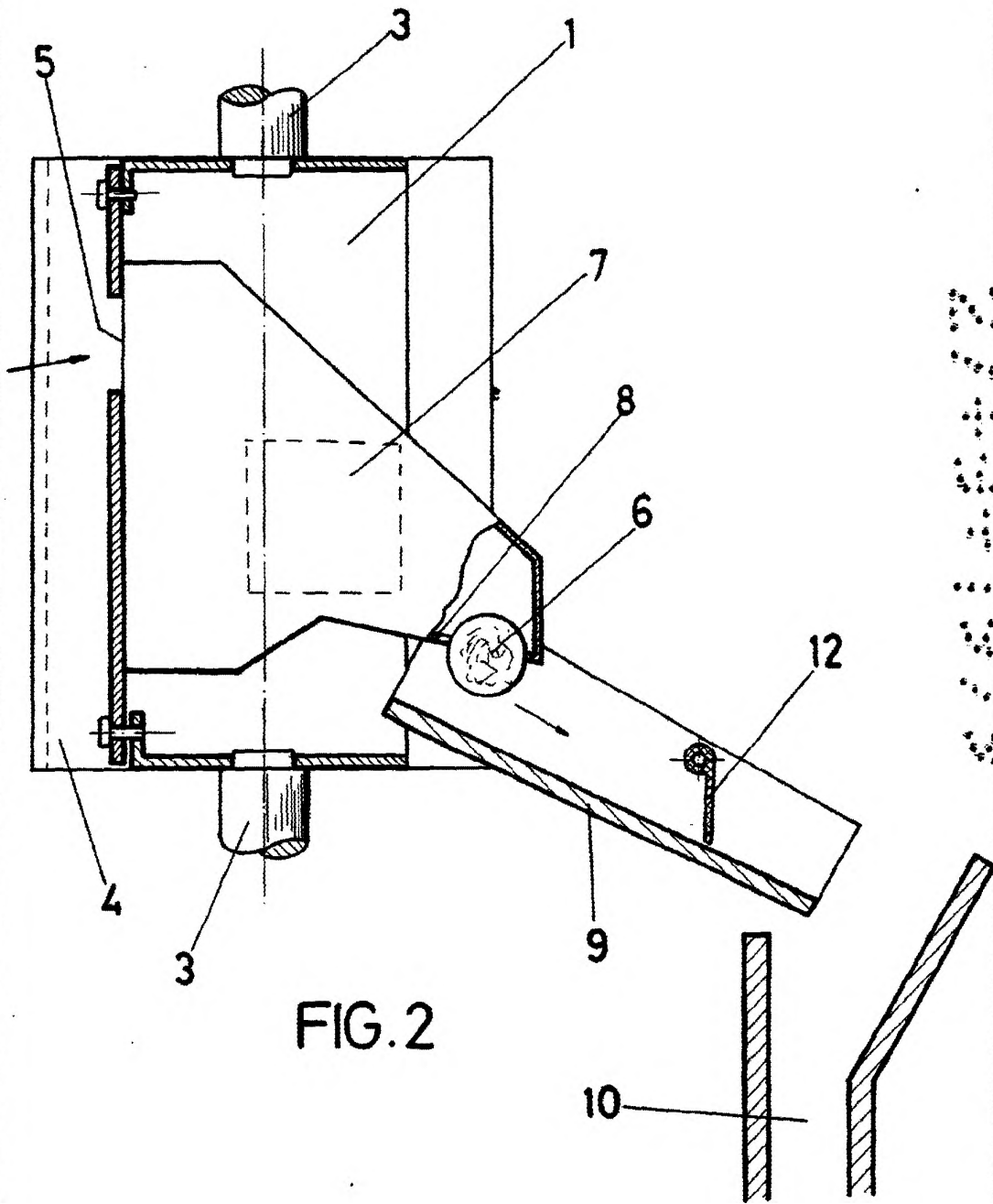


FIG. 2

ESCALA VARIABLE

Madrid, 3 de AGOSTO de 1979

BERNARDO UNGRIA

p. p.

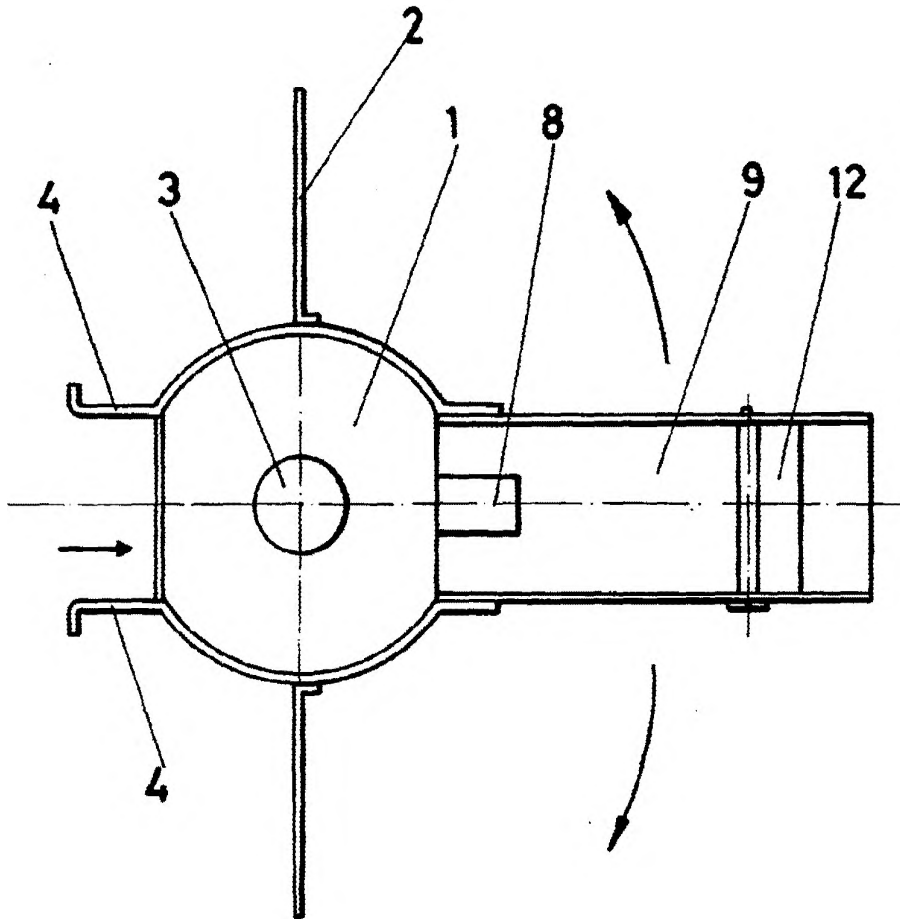


FIG. 3

ESCALA VARIABLE

Madrid, 3 de AGOSTO de 1979

BERNARDO UNGRIA

P. P.

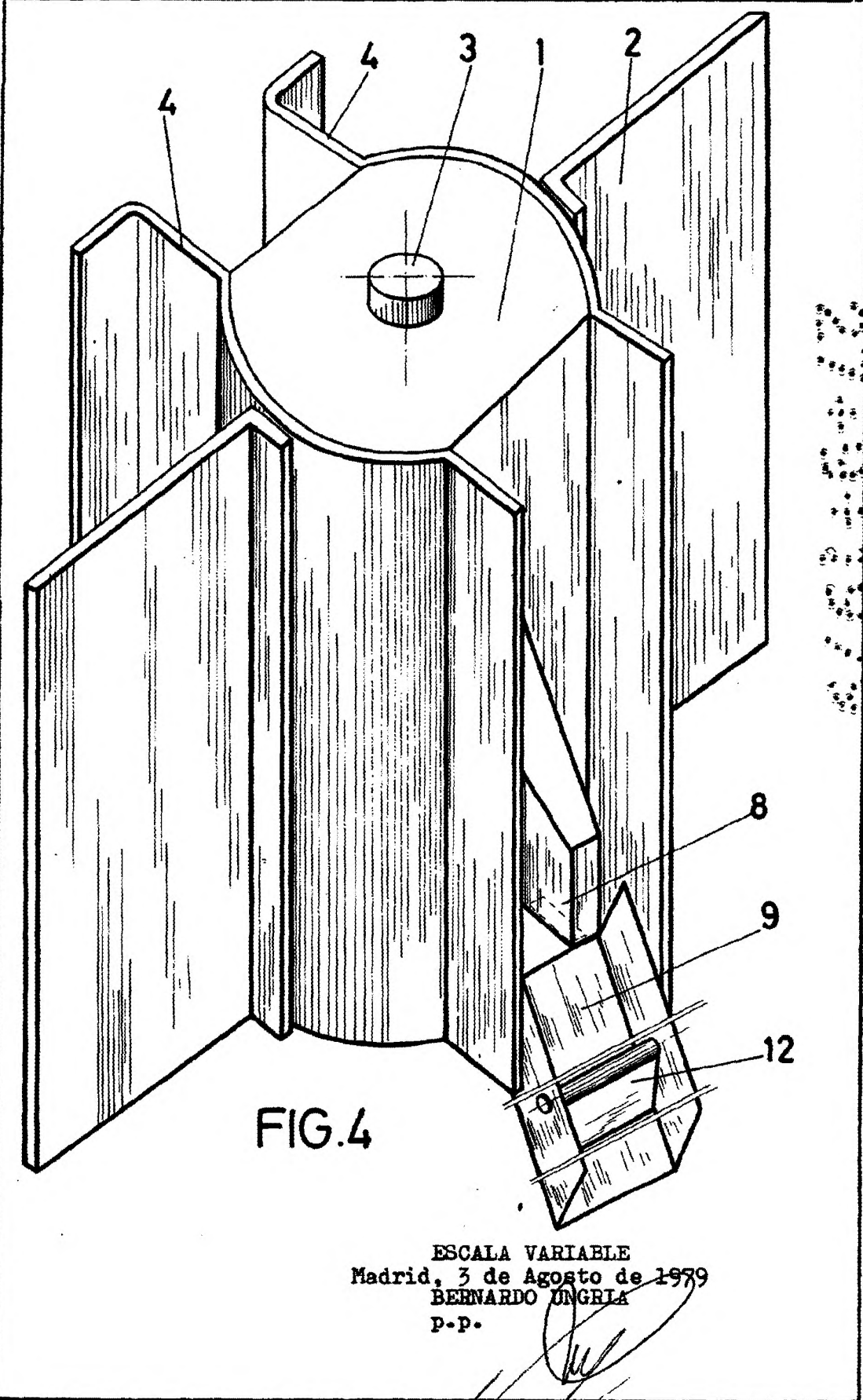


FIG.4

ESCALA VARIABLE
Madrid, 3 de Agosto de 1979
BERNARDO UNGRIA
P-P.