



245023

RESUMEN DE LA INVENCIÓN

por "un dispositivo mecánico para el pigmentado continuo y automático por aerografía"

a favor de Surter, S.A. domiciliada en Barcelona, calle Lapinoria, nº 10.

5

=====

EXPOSICIÓN DESCRIPTIVA

Se refiere la presente patente a un dispositivo mecánico para la pigmentación automática y continua por aerografía, de las superficies puestas bajo su acción, teniéndose una particular aplicación en el pigmentado de pieles, para lo cual presenta particularidades que dentro de la sencillez de su conjunto, le hacen altamente práctico permitiendo un máximo rendimiento con un mínimo consumo de pigmento.

10

на се полагало да се изврши на 11-12 септембра 1944. године. У овом случају, након што је извршено, наредба је издата да се изврши на 11-12 септембра 1944. године, а не да се изврши на 11-12 септембра 1944. године, а не да се изврши на 11-12 септембра 1944. године.

25

У овом случају, након што је извршено, наредба је издата да се изврши на 11-12 септембра 1944. године, а не да се изврши на 11-12 септембра 1944. године, а не да се изврши на 11-12 септембра 1944. године.

26

У овом случају, након што је извршено, наредба је издата да се изврши на 11-12 септембра 1944. године, а не да се изврши на 11-12 септембра 1944. године, а не да се изврши на 11-12 септембра 1944. године.

27

У овом случају, након што је извршено, наредба је издата да се изврши на 11-12 септембра 1944. године, а не да се изврши на 11-12 септембра 1944. године, а не да се изврши на 11-12 септембра 1944. године.

28

У овом случају, након што је извршено, наредба је издата да се изврши на 11-12 септембра 1944. године, а не да се изврши на 11-12 септембра 1944. године, а не да се изврши на 11-12 септембра 1944. године.

29

У овом случају, након што је извршено, наредба је издата да се изврши на 11-12 септембра 1944. године, а не да се изврши на 11-12 септембра 1944. године, а не да се изврши на 11-12 септембра 1944. године.



245023



23

carrenas, abrense automáticamente a las correspondientes boqui-  
 llas, las cuales, con igual automatismo se vuelven a abrir al  
 dejar de moverse sobre ellas los topes referidos, de manera que  
 a la mayor o menor penetración, que es regulable, de dichos to-  
 pes de cañón en el campo de desfilamentado de los pulverizadores,  
 5 restará automáticamente la <sup>cantidad</sup> cantidad de la zona a  
 pulverizar.

Por abtajo de los pulverizadores 3-3' en posición  
 al campo de desfilamentado que caracterizó las zonas a pulveri-  
 10 zar, el dispositivo reglamentario se adapta al necesario.

En la ejecución por objeto del dispositivo según que-  
 da descrito, podrán verse todos aquellos detalles constructi-  
 vos y complementarios que por su índole no tienen carácter  
 o novedad técnica, a su propia naturaleza.

15

RECLAMO

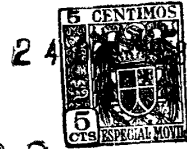
Se reivindica como objeto de la presente paten-  
 ta la introducción:

20

1a.- un dispositivo necesario para el pulverizado  
 continuo y automático por accionamiento, caracterizado por el he-  
 cho de que en el mismo, el bastidor que sostiene el carro des-  
 filante que lleva los pulverizadores, está sostenido por dos  
 soportes laterales que giran de manera instantánea y automática  
 para evitar la tracción directa de vallas.

25

2a.- un dispositivo necesario para el pulverizado  
 continuo y automático por accionamiento, según 1) caracterizado  
 por el hecho de que en el mismo el desplazamiento instantáneo  
 alternativo del carro que lleva los pulverizadores, se logra



245 23

por unastre del mismo por un rodillo que juega en una abertura  
 en celisa vertical prevista en aquel, cada rodillo se desplaza  
 a su vez con deslizamiento de ad. y vuelta en planos horizontales  
 paralelos, por fijacion de su eje soporte a una columna <sup>fin</sup> susten-  
 5 da por dos poleas de las cuales, una, se relaciona a otra polea  
 que por accion de correa trapezoidal, recibe movimiento de  
 un motor electrico montado sobre una placa oscilante suscepti-  
 ble de ser alijada en diversas inclinaciones, concese la circuns-  
 tancia de ser la polea accionada un árbol, de diametro efec-  
 10 tivo variable, con susceptibilidad de permitir la regulacion  
 de velocidad de desplazamiento del carro, variando la inclina-  
 cion de la placa que soporta el motor.

3.- Un dispositivo tecnico para el pigmenta-  
 do continuo y automatico por aerografía, según 1) y 2), carac-  
 15 terizado por el hecho de que los pulverizadores que se despla-  
 zan con el carro, son orientables en cualquier cantidad, reci-  
 ben el pigmento por tubos de presion flexible, y estan sujetos  
 a la accion de unos topos opuestos que obran en los extre-  
 mos de su carcasa, alerzan automaticamente sus correspondien-  
 20 tes los uñiles, alientarse nuevamente con igual automaticidad al  
 cesar la accion sobre ellas de los topos referidos, se mane-  
 ra que la mayor o menor penetracion de dichos topos, que es  
 regulable, es el campo de desplazamiento de los pulverizado-  
 res, definiendose la zona de mayor amplitud, respectivamente, de  
 25 la zona de pigmentacion.

4.- UN DISPOSITIVO TECNICO PARA EL PIGMEN-

240



245023

TRABAJOS DE INVESTIGACION Y DESARROLLO TECNICO.

5 El todo cuanto afecta a la responsabilidad de lo mostrado en el dibujo adjunto y descrito en la presente memoria que consta de cinco hojas foliadas y mecanografiadas por una sola cara.

Barcelona, 24 de Octubre de 1953

CORDEX, S.A.

p/a.

24



FIG. 1

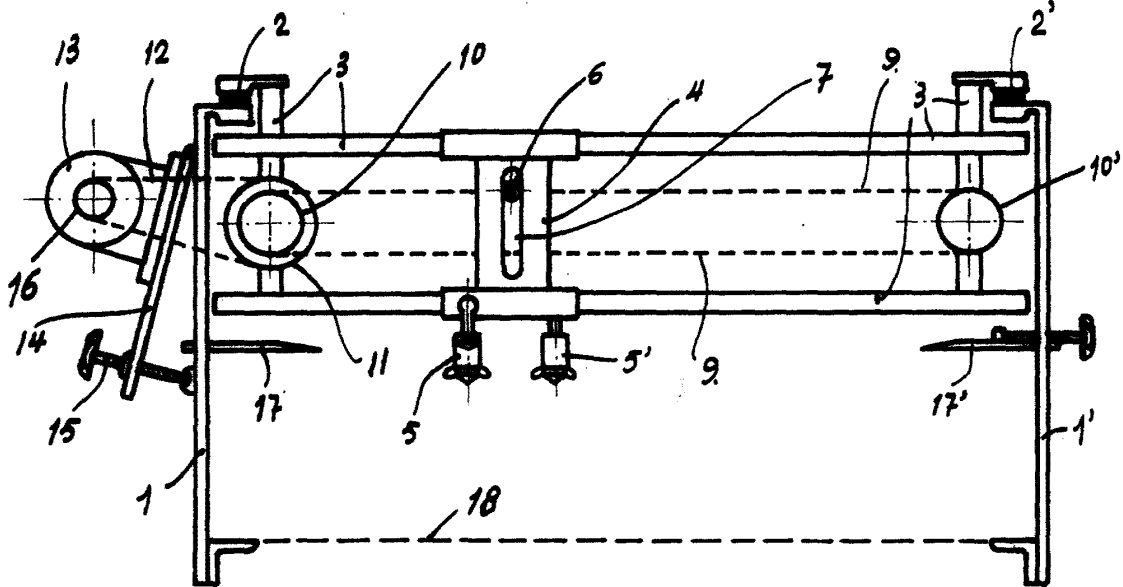
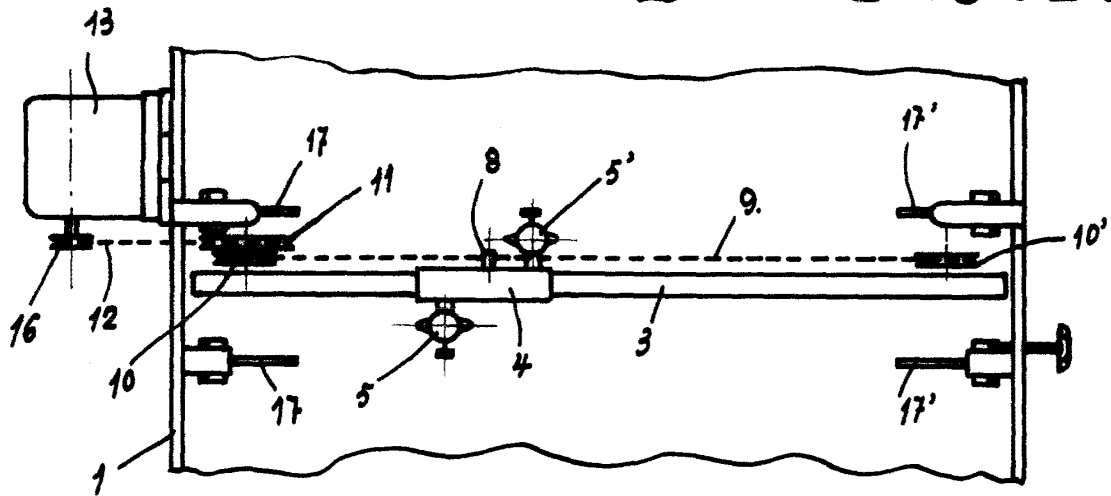


FIG. 2

245023



BARCELONA, 24 DE OCTUBRE DE 1958.  
P.A.