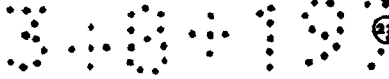


MINISTERIO DE INDUSTRIA Y ENERGIA

Registro de la Propiedad Industrial



ESPAÑA



10 ES 11 21 22	NÚMERO 245007	12 Y
FECHA DE PRESENTACION 20 JUL 1979		

MODELO DE UTILIDAD

Concedido el Registro de acuerdo con los datos que figuran en la presente descripción y según el contenido de la Memoria adjunta.

30 PRIORIDADES:	31 NÚMERO	32 FECHA	33 PAIS
-----------------	-----------	----------	---------

34 FECHA DE PUBLICIDAD	35 CLASIFICACION INTERNACIONAL H01B 5100
------------------------	--

36 TITULO DE LA INVENCIÓN "CABLE ELECTRICO AUTOADHESIVO, PERFECCIONADO".
--

37 SOLICITANTE (S) D. Gaspar ALOMAR Guinart y D. Jaime de OLEZA Roncal
--

DOMICILIO DEL SOLICITANTE BARCELONA - Pelayo, 40 y Buenos Aires, 46, 3º 1º, respectivamente.
--

38 INVENTOR (ES)

39 TITULAR (ES)

40 REPRESENTANTE D. Alfonso Durán Olivella.



MEMORIA DESCRIPTIVA

Con el presente Modelo de Utilidad se pretende aportar una nueva realización de cable eléctrico que proporciona grandes ventajas frente a los tipos utilizados hasta la fecha, principalmente desde el punto de vista de

5. su instalación en los inmuebles en los que debido a las necesidades constructivas es preciso conectar eléctricamente puntos de luz situados en diferentes lugares.

Son bien conocidos los problemas que se derivan de la instalación de los diferentes tipos de cables eléctricos existentes en el mercado a los muros o paredes a los que deben fijarse, existiendo diferentes soluciones para efectuar dicha fijación mediante sistemas tales como de grapas o cualquier otros tipos de unión que fija zonas separadas entre sí del cable.

10. En el presente Modelo de Utilidad se describe un cable eléctrico autoadhesivo, perfeccionado que se ha desarrollado con el fin de obviar dichos inconvenientes, el cual básicamente consiste en la disposición de una capa de material adhesivo a todo lo largo de una de las zonas del cable, y de la superposición de una banda protectora que recubre dicha zona.
15. Para facilitar la explicación se acompaña a la presente memoria unos dibujos en los que se ha representado a título de ejemplo ilustrativo y no limitativo, un caso de realización de un cable eléctrico adutoadhesivo perfeccionado, según los principios de las reivindicaciones.
- 20.

25. Para facilitar la explicación se acompaña a la presente memoria unos dibujos en los que se ha representado a título de ejemplo ilustrativo y no limitativo, un caso de realización de un cable eléctrico adutoadhesivo perfeccionado, según los principios de las reivindicaciones.



En los dibujos:

La figura 1 representa un ejemplo de realización de un cable eléctrico provisto en una de sus caras con la capa autoadhesiva y la banda protectora superpuesta.

5. La figura 2 representa un cable del tipo del representado en la figura 1 en el que se encuentra levantada parcialmente la banda protectora; y en la que puede observarse la capa de adhesivo.

10. La figura 3 representa una vista en perspectiva de un caso de aplicación de un cable eléctrico autoadhesivo a una zona mural.

15. Tal y como se representa en las figuras, el cable eléctrico autoadhesivo perfeccionado objeto del presente Modelo de Utilidad consiste en la disposición sobre un cable eléctrico -1- de cualquier tipo provisto de su revestimiento aislante, de una capa de material autoadhesivo -2- a todo lo largo de una de sus zonas y sobre esta última una banda protectora -3- que impide se deteriore la capa autoadhesiva.

20. La disposición del cable se efectúa levantando la banda protectora -3- y aplicando el cable por su zona adhesiva sobre la superficie de la pared -4- tal y como se representa en la figura 3.

25. Todo cuanto no afecte, altere, cambie o modifique la esencia del cable descrito, será variable a los efectos del actual Modelo.

3.001.979

- 4 -

N O T A.

Se reivindica como objeto de este registro por
Modelo de Utilidad:

5. 1.- Cable eléctrico autoadhesivo, perfeccionado,
caracterizado por la disposición en una de las caras del
recubrimiento aislante del cable de una capa adhesiva y
de una banda de protección, desacoplable antes de la apli-
cación del cable en su superficie de aplicación.

10. Sean cuales fueren las circunstancias que con-
curran en la esencialidad del Modelo de Utilidad, defini-
do en la anterior reivindicación, cuyo objeto es:

2.- "CABLE ELECTRICO AUTOADHESIVO, PERFECCIONADO".

15. Consta la presente memoria de cuatro hojas fo-
liadas, mecanografiadas por una sola cara y de los dibu-
jos unidos a la misma.

Barcelona, 20 JUL. 1979

P.A. de D. Gaspar ALOMAR Guinart y
D. Jaime de OLEZA Roncal,

ALFONSO DURÁN

P. P.



Fdo. Luis A. Durán Moya

LAD/pv.



FIG.1

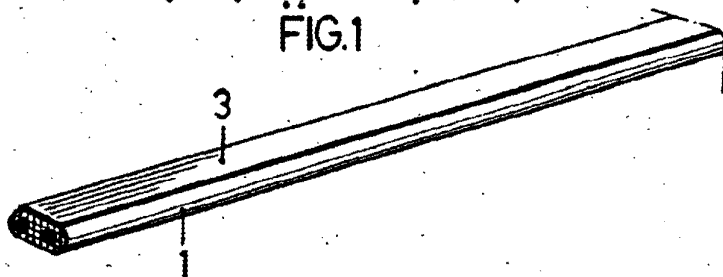


FIG. 2

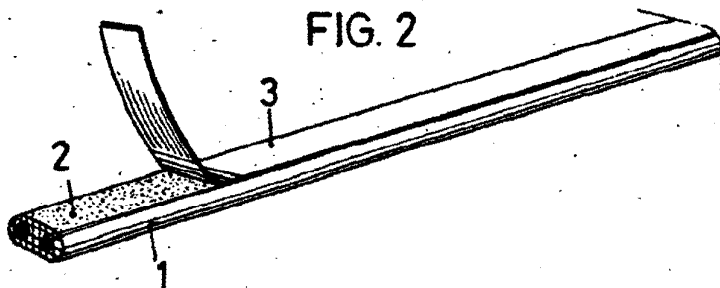
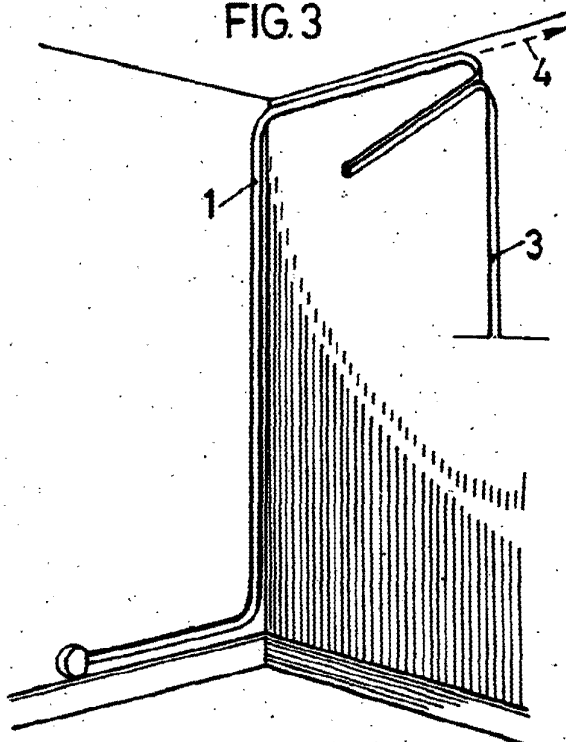


FIG. 3



BARCELONA, 20 JUL. 1979

P.A. ALFONSO DURÁN
P.P.

Fdo. Luis A. Durán Moya

ESCALA VARIABLE