

AÑO 1958

Expediente núm. \_\_\_\_\_



244898

# REGISTRO DE LA PROPIEDAD INDUSTRIAL

**PATENTE DE** ..... INVENCION .....

## MEMORIA DESCRIPTIVA

*que se acompaña a la solicitud de*

una **PATENTE DE** ..... INVENCION ..... por **VEINTE** años, en España

*a favor de*

COMPAGNIE POUR LA FABRICATION DES COMPTEURS  
ET MATERIEL D'USINES A GAZ, de nacionalidad

francesa ..... domiciliado en 12, Place des Etats-Unis,

~~XXXXX~~ Montrouge (Sena), Francia. ~~XXXXX~~

*por:*

DISPOSITIVO CONTADOR PROPORCIONAL PARA PUESTO DE  
IRRIGACION"

Nº 10781

Agente Sr. ELZABURO

244896

P - 17.133.

Dos. 1378 bis.

244896

25 OCT 1958



1958

MEMORIA DESCRIPTIVA

para solicitar

P A T E N T E     D E     I N V E N C I O N

e n

E S P A Ñ A

por VEINTE años

a nombre de COMPAGNIE POUR LA FABRICATION DES COMPTEURS ET  
MATERIEL D'USINES A GAZ, entidad francesa, establecida en  
12, Place des Etats-Unis, Montrouge (Sena), Francia, por:  
"DISPOSITIVO CONTADOR PROPORCIONAL PARA PUESTO DE IRRIGACION".

5     La presente invención, sistema Martial MUGER, se refiere  
a un contador proporcional montado sobre un puesto de irriga-  
ción para presión muy baja, que conviene para el caso en que  
el agua es distribuida por canales descubiertos ligeramente ele-  
vados. Este puesto está constituido por dos tubos concéntricos,  
circulando el agua de arriba abajo en el tubo interior y de  
abajo arriba en el tubo exterior, el tubo interior está pro-



244896

visto en su parte superior de una válvula articulada sobre charnela y maniobrable por una palanca o un tornillo, estando inclinada esta válvula en posición de apertura de modo que realice la pérdida de carga mínima.

5 Un pequeño contador está aplicado sobre el tubo exterior, coincidiendo su salida con un orificio que desemboca en una parte estrechada del espacio anular que constituye órgano deprimógeno.

10 La figura 1 representa la ramificación de tal puesto de irrigación sobre un canal descubierto.

La figura 2 representa una vista en corte longitudinal del puesto.

15 La figura 3 representa una vista de perfil del pequeño contador en derivación y en corte, constituyendo la sección anular el órgano deprimógeno.

En la figura 1 están representados un canal de irrigación descubierto 19, un puesto de irrigación 20 y el tubo de unión 21.

20 En la figura 2, se ve sobre el puesto en corte, la tubería de entrada 1 provista de una brida 2 fijada sobre la parte superior del cuerpo 3, la cual comprende, además, una tapa 4 y una placa de obturación 5 sobre la cual está fijo un tubo central 6 que puede ser obturado por una válvula 7 de charnela, estando maniobrada esta válvula por una palanca 8 que acciona un sistema de dos palancas que constituyen un acodamiento, 25 pudiendo ser inmovilizada la palanca 8 sobre un sector 9 por un candado en una posición determinada según el consumo deseado. El tubo central 6 está zunchado por un anillo 10 que disminuye la sección anular y, por este hecho, realiza un órgano 30 deprimógeno; está provisto de un orificio 23 cuyo objeto es

25



244896

5 permitir el vaciado. La parte inferior del cuerpo comprende un cilindro 11, un fondo 12, una brida 13 y una tubería de salida 14; sobre el cilindro 11 está previsto un saliente 15 que recibe el carter del pequeño contador en derivación 16 y un tapón de vaciado 22.

10 En la figura 3 se ve el pequeño contador en derivación 16 y un corte de la sección anular que realiza el órgano deprimógeno, comunicando el pequeño contador con aguas arriba por el orificio 17 y con aguas abajo por el orificio 18, y el tapón de vaciado 22 que puede ser colocado en cualquier lugar.

15 No se sale del dominio de la invención si se realiza por medios equivalentes un dispositivo de contador proporcional adaptable a la irrigación bajo pequeña carga y que tiene un paso central tubular en el cual circula el agua de arriba abajo y un paso de sección anular concéntrica en el cual el agua circula de abajo arriba, estando estrechado este paso para formar órgano deprimógeno sobre el cual está ramificado un pequeño contador en derivación.

20 Por ejemplo, la carga puede ser cualquiera siempre que sea suficiente para realizar el consumo deseado.

Los cuerpos tubulares y anulares pueden tener una sección de cualquier forma (oval, rectangular, etc.).

25 El estrechamiento puede obtenerse por anillo de cualquier forma fijado ya sea en el interior del tubo exterior o en el exterior del tubo interior.

El pequeño contador puede ser de un tipo cualquiera, de velocidad o de volumen.

30 La válvula puede ser de un tipo cualquiera, de charnela u otro, de membrana flexible. Puede ser sustituida por un grifo de macho.



25

244896

La presente solicitud que corresponde a la presentada en Francia, el 28 de Octubre de 1.957, bajo el Núm. P.V. 750.338, se acoge a los beneficios del artículo 51 del vigente Estatuto sobre Propiedad Industrial.

5

- N O T A -

Los puntos de invención propia y nueva que se presentan para que sean objeto de esta Patente de Invención en España, por VEINTE años, son los siguientes:

10 1.- Dispositivo contador proporcional para puesto de irrigación bajo pequeña presión que tiene un tubo central, en el cual el agua circula de arriba abajo y un tubo coaxial exterior en el cual el agua circula de abajo arriba, estando el paso anular estrechado por un anillo de modo que realice un órgano depri-  
15 mógeno sobre las tomas del cual está ramificado en derivación un pequeño contador.

2.- Dispositivo contador proporcional para puesto de irrigación.

20 Tal y como se ha descrito en la Memoria que antecede, representado en el dibujo que se acompaña y para los fines que se han especificado.

La presente Memoria consta de cuatro hojas escritas a máquina por una sola cara.

MADRID, 25 OCT 1958

F. A.  
*[Handwritten signature]*

MCR/.

258

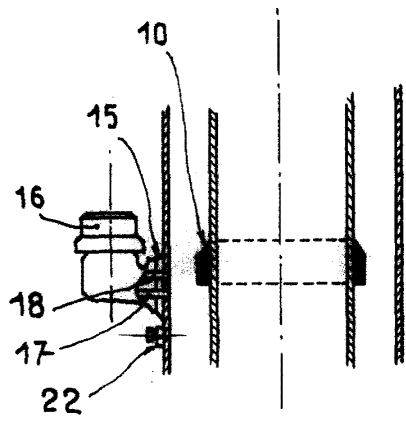
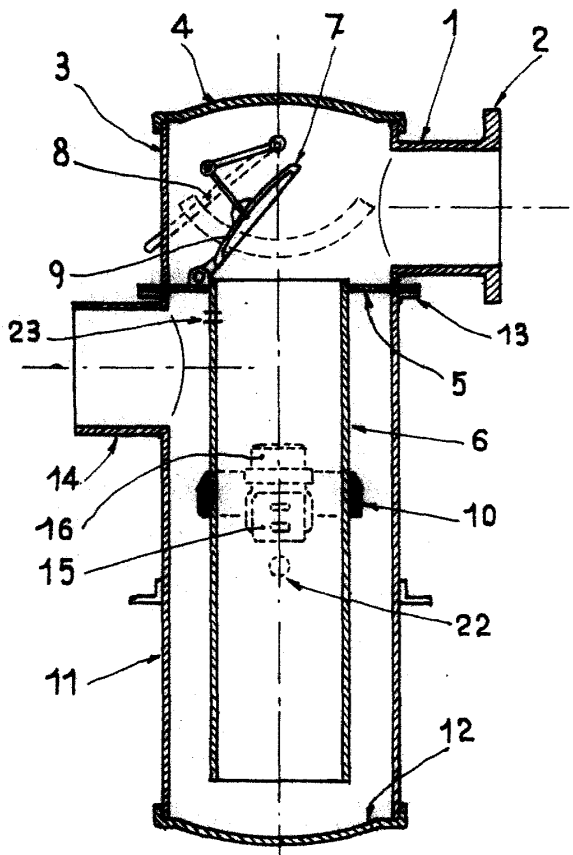
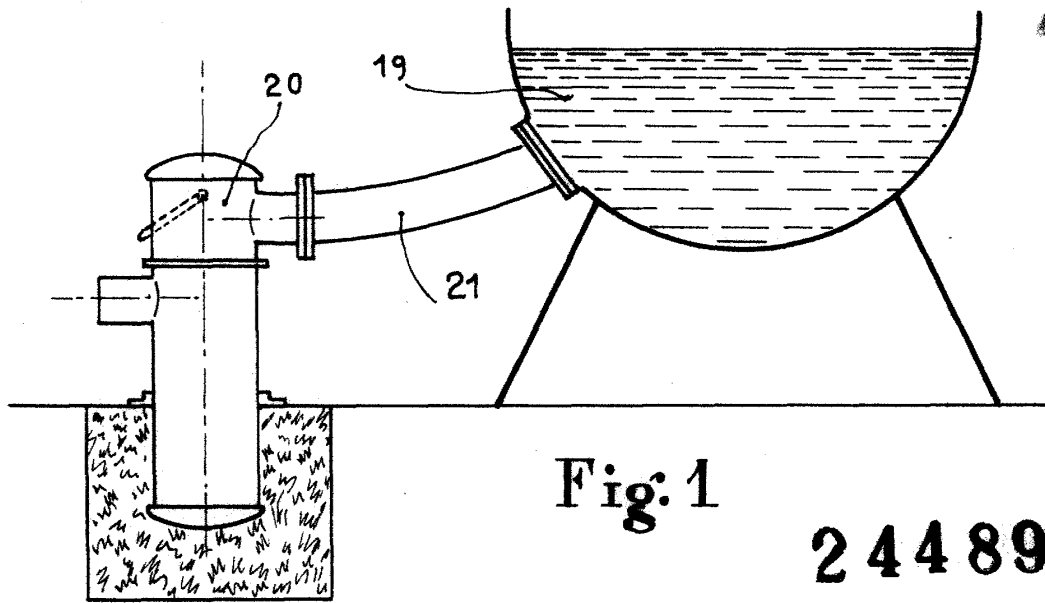


Fig: 2

Fig: 3

*Ante*