



ES 44889
 FECHA DE PRESENTACION
 18 JUL. 1979

Concedido el Registro de acuerdo con los datos que figuran en la presente descripción y según el contenido de la invención adjunta.

MODELO DE UTILIDAD

30 PRIORIDADES: 31 NUMERO 32 FECHA 33 PAIS	
CADUCADO	
47 FECHA DE PUBLICIDAD	51 CLASIFICACION INTERNACIONAL A64B 15/00
54 TITULO DE LA INVENCIÓN "LLAVERO DE SEGURIDAD PERFECCIONADO".	
71 SOLICITANTE (S) D. Karl Peter IWEN.	
DOMICILIO DEL SOLICITANTE BARCELONA - Castillejos, 433, ático.	
72 INVENTOR (ES)	
73 TITULAR (ES)	
74 REPRESENTANTE D. Alfonso Durán Olivella.	

MEMORIA DESCRIPTIVA

El presente Modelo de Utilidad se refiere a un llavero, de la clase utilizada como dispositivo de uso personal para sustentar diversas llaves de uso corriente, que se caracteriza por las ventajas que aporta a los tipos actualmente conocidos.

Los llaveros utilizados actualmente comportan, como es sabido, una especie de anilla en forma de bucle, que es la que retiene el grupo de llaves, que se cierra por sus propiedades elásticas o bien por la colocación, entre sus extremos, de un travesaño que, a su vez, queda retenido por un elemento articulado, actuando a favor del cierre la elasticidad natural del material formante del bucle.

La citada disposición presenta normalmente algunos inconvenientes, como son la pérdida de elasticidad del material, la rotura del elemento utilizado para unir los dos extremos de la pieza bucle, y algunas dificultades de la articulación del elemento complementario de aquélla.

Los citados inconvenientes quedan eliminados con el empleo del llavero que se describirá, el cual posee una seguridad total, derivada de la manera en que se efectúa el cierre de la pieza en forma de gancho en la que quedarán retenidas por sus ojos las llaves a conservar.

El dispositivo en cuestión comprende un mecanismo de resorte, de empuje para un vástago que se in-

introduce por su extremo en un entrante formado en la terminación de la pieza bucle, de manera que ésta queda retenida con garantía de continuidad en su posición.

Cuando interesa abrir el llavero para extraer o introducir llaves, resulta fácil separar el elemento 5. enclavador, lo que permite el giro del bucle retenedor.

Para facilitar la explicación, se acompaña a la presente memoria unos dibujos en los que se ha representado, a título de ejemplo ilustrativo y no limitativo, 10. un caso de realización de un llavero perfeccionado, según los principios de las reivindicaciones.

En los dibujos:

La figura 1 es una vista lateral, parcialmente seccionada, del nuevo llavero, y la figura 2 una sección 15. transversal del mismo por un plano indicado II-II en la vista anterior.

La figura 3 es una vista, asimismo seccionada en parte, del llavero en posición de abierto.

Los elementos designados con números en los dibujos corresponden a las partes indicadas a continuación. 20.

El elemento -1-, en forma de gancho, retiene las llaves por sus ojos y posee en su terminación -2- un entrante -8- a modo de cazoleta, mientras que por su otro extremo -3- se articula con el apéndice -4- de un cuerpo 25. susceptible de incorporar otros elementos funcionales u ornamentales, efectuándose la articulación por la parte -5- de aquél.

La retención del extremo -2- del gancho sujeta-

dor la realiza el vástago -6-, cuyo extremo -7- se introducirá en su momento en el entrante -8-, en la forma que se ve en la figura 1, presentando aquel vástago un ensanchamiento sobre el que actúa un resorte -10-, alojado

5. en el interior de una cavidad cilíndrica -13- en la que desliza coaxialmente el vástago.

La cabeza del elemento -6- lleva montada la empuñadura -9- cuya tracción permitirá desplazar el vástago, venciendo el esfuerzo del resorte -10-, liberando

10. el extremo -2- del gancho, el cual puede entonces girar alrededor de su articulación, pasando a la posición de la figura 3.

La parte -11- del cuerpo al que se halla articulado el gancho formará ventajosamente un orificio -12-, susceptible de recibir el acoplamiento de otro elemento

15. de finalidad operativa u ornamental.

Todo cuanto no afecte, altere, cambie o modifique la esencia del llavero descrito, será variable a los efectos del actual Modelo.



N O T A.

Se reivindica como objeto de este registro por Modelo de Utilidad:

- 1.- Llavero de seguridad, perfeccionado, caracterizado esencialmente porque el extremo de la pieza en forma de gancho destinada a retener las llaves por sus ojos y articulada a un cuerpo considerado principal, presenta en su extremo una cavidad enfrentada a la embocadura de un alojamiento cilíndrico en el que se contiene un vástago susceptible de desplazamiento axial, empujado por un resorte helicoidal que lo rodea, apoyado por sus extremos contra la terminación de la cavidad y contra un saliente anular del vástago, terminando éste, a su vez, en una empuñadura coaxial cuya tracción y liberación determinará, en su caso, la liberación y el enclavamiento del extremo del gancho sujetador de las llaves.

Sean cuales fueren las circunstancias que concurran en la esencialidad del Modelo de Utilidad, definido en la anterior reivindicación, cuyo objeto es:

- 2.- "LLAVERO DE SEGURIDAD, PERFECCIONADO".

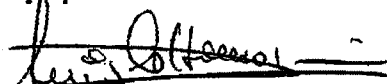
Consta la presente memoria de cinco hojas foliadas, mecanografiadas por una sola cara y de los dibujos unidos a la misma.

Barcelona, 18 JUL. 1979

P.A. de D. Karl Peter IWEN.

ALFONSO DURÁN

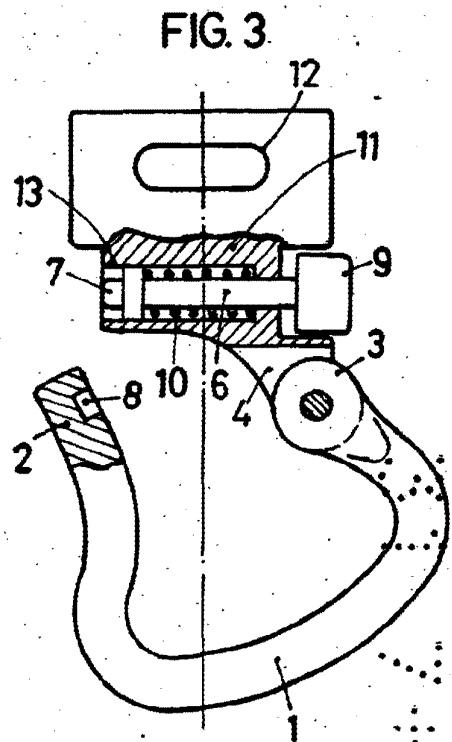
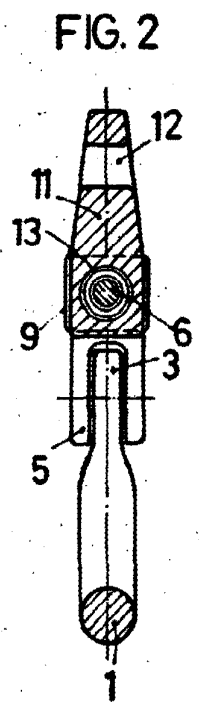
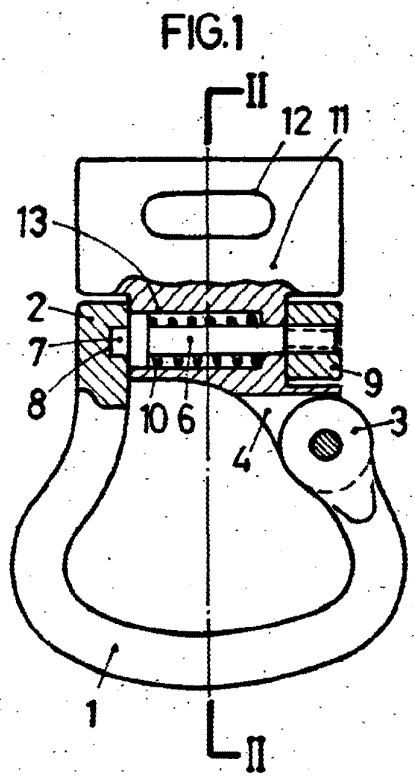
P. P.



Fdo. Luis A. Durán Moya

FE/pv.

104
MU
79



BARCELONA, 18 JUL. 1979

P.A.
ALFONSO DURÁN
P. P.

Fdo.: Luis A. Durán Moyá

ESCALA VARIABLE