



ESPAÑA

| | | | |
|-------|----|-----------------------|------|
| 19 ES | 11 | NUMERO | 10 Y |
| | 21 | 244.884/X | |
| | 22 | FECHA DE PRESENTACION | |
| | | 30 Julio 1979 | |

MODELO DE UTILIDAD 16 JUN. 1980

| | | | | |
|----------------|-----------|----------|---------|--|
| 30 PRIORIDADES | 31 NUMERO | 32 FECHA | 33 PAIS | |
|----------------|-----------|----------|---------|--|

| | |
|------------------------|--------------------------------|
| 47 FECHA DE PUBLICIDAD | 81 CLASIFICACION INTERNACIONAL |
| | A63 F3/06 |

| |
|---|
| 54 TITULO DE LA INVENCIÓN |
| LOTERIA DE JUGUETE, DE ARMAZON PLEGABLE |

| |
|-------------------------|
| 71 SOLICITANTE (S) |
| DON JUAN SENENT SANCHIS |

| |
|--------------------------------------|
| DOMICILIO DEL SOLICITANTE |
| Ruiz Portabella, 3 ALDAYA (VALENCIA) |

| |
|------------------|
| 72 INVENTOR (ES) |
| |

| |
|-----------------|
| 73 TITULAR (ES) |
| |

| |
|-----------------------------|
| 74 REPRESENTANTE |
| DON BERNARDO UNGRIA GOIBURU |

1 El Estatuto vigente sobre Propiedad Industrial, de
26 de Julio de 1929, en su texto refundido publicado el 30
de Abril de 1930, establece los caracteres de patentabili-
dad de las invenciones de tipo industrial que tienen por
5 objeto obtener ventajas sobre lo ya conocido, admitiendo
por consiguiente como patentables, las nuevas máquinas, a-
paratos, instrumentos, procesos de fabricación, etc. La am
plitud de conceptos previstos como patentables, ha llevado
10 al legislador a aclarar (Artº. 46) que la enumeración con-
tenida en dicho cuerpo legal es puramente enunciativa y no
limitativa, haciéndola extensiva incluso a los descubrimien-
tos de tipo científico (Artº. 47).

15 El Decreto de 26 de Diciembre de 1947, recogiendo
la Orden de 18 de Noviembre de 1935, confirma el criterio
legal de que también serán patentables los instrumentos, ob-
jetos, o partes de los mismos, que aporten a la función a
que son destinados, un beneficio o efecto nuevo, y en defi-
nitiva que constituyan una mejora sustancial sobre lo ante-
riormente conocido.

20 Pues bien, a tenor de lo expuesto, y en base al ar-
ticulado que recoge los conceptos expresados, debe conside-
rarse, que la invención a que se refiere la presente memo-
ria, constituye una novedad industrial, con características
y ventajas que la hacen merecedora del privilegio de explo-
tación exclusiva que por ella se solicita, premiando así
25 los méritos de quien aporta a la industria del país una me-
jora efectiva y precisamente comprendida entre las enuncia-
das por la Ley como patentables. (Arts. 46 y 47 en relación
con el 171, en su nueva redacción afectada por la Orden de

1 El objeto de la presente solicitud se refiere, según
se deduce del enunciado, a una lotería de juguete de armazón
plegable. Se ha concebido con la finalidad de proporcionar,
al mercado y al público en general, una lotería de juguete
5 que presenta una estructura especialmente adecuada para con-
seguir el plegamiento de su armazón de manera fácil y cómoda,
con lo cual quedan mejoradas las circunstancias de su embalaje
y de su utilización.

10 En este sentido, la lotería de juguete de armazón -
plegable que se propone viene caracterizada por el hecho de
que el cuerpo rígido moldeado de la noventena es independien-
te de la base, también moldeada, de la que nacen los brazos
sobre los que gira el bombo, los cuales tienen una forma in-
curvada hacia la noventena recibiendo al bombo en sus extre-
15 mos, quedando unidas ambas partes a través de aletas latera-
les en que se prolonga la base de los brazos y elementos
pasantes en función de eje.

20 A tal fin, las aletas quedan alojadas en recortados
que presentan los laterales del cuerpo de la noventena, que
permiten el plegado de una parte sobre la otra a 90° con la
particularidad de que la base de soporte de los brazos es
hueca y está abierta por uno de sus lados menores, constitu-
yendo un alojamiento para guardar los cartones que forman
parte del juego.

25 Para ayudar a la interpretación de la idea expuesta
se ha confeccionado, a título simplemente explicativo, un
juego de planos que representa la forma más idónea de reali-
zación de la lotería de juguete, de armazón plegable, que
constituye el objeto de la presente solicitud.
30

1 en alzado lateral, de una lotería de juguete, de armazón
plegable, hecha según el invento. Como puede observarse, el
cuerpo rígido moldeado -1- de la noventena se halla articu-
lado a través de un eje -2-, a una base -3-, de la que nacen
5 los brazos -4- sobre los que gira el bombo -5-. La unión de
ambas partes se produce mediante aletas laterales en que se
prolonga la base -3-, las cuales quedan alojadas en recor-
tados correspondientes de los laterales del cuerpo -1- de
la noventena. Con semejante disposición articulada, los bra-
10 zos -4- que soportan al bombo -5-, giran respecto de la no-
ventena -1- permitiendo el plegado y/o el desplegado del
armazón de la lotería.

Por último, la figura 2ª, muestra una vista, parcial
mente seccionada, en alzado lateral de la propia lotería en
15 posición de plegamiento. En efecto, según se puede compro-
bar, la base -3- de la que nacen los brazos -4- que soportan
al bombo -5-, se halla girada 90º, respecto del cuerpo -1-
de la noventena, estableciendo la posición de plegamiento
merced al hecho de que los brazos -4- tienen una forma in-
20 curvada hacia la noventena -1-. Se observa, asimismo, que
dicha base -3- de soporte de los brazos -4- es hueca hallán-
dose abierta por el lado menor frontal para guardar los
cartones que forman parte del juego.

No se considera necesario hacer más extensa esta des
25 cripción para que cualquier persona perita en la materia
comprenda perfectamente cual es la idea que se desea paten
tar así como las ventajas que de su realización industrial
han de derivarse, si se tienen en cuenta, de una parte, que
la disposición articulada de los brazos de soporte del bom-

1 Hecha la descripción a que se refiere la memoria
que antecede, es preciso insistir en que los detalles de
realización de la idea expuesta, pueden variar, es decir,
que pueden sufrir pequeñas alteraciones, basadas siempre
5 en los principios fundamentales de la idea, que son en esen-
cia los que quedan reflejados en los párrafos de la descrip-
ción hecha. En efecto, el Artículo 48 del Estatuto vigente
sobre Propiedad Industrial, establece como no patentables,
en su apartado tercero, "los cambios de forma, dimensiones,
10 proporciones y materias de un objeto ya patentado" fijando
así el criterio del legislador en el sentido de que paten-
tada una idea que pueda dar lugar a una realidad práctica
e industrializable, nadie podrá apoyarse en ella para, a
pretexto de haber introducido ligeras modificaciones, pre-
15 sentarla como nueva y propia.

Este principio, en cuanto al alcance de la protec-
ción del objeto patentado se refiere, se halla confirmado
por numerosas Sentencias del Tribunal Supremo, y entre -
ellas, como más terminantes, en las de fechas 16 de octubre
20 de 1954, 23 de enero de 1959, 20 de marzo de 1964 y otras.

Establecido el concepto expresado, en cuanto a la
amplitud que debe darse a la protección solicitada, se re-
dacta a continuación la Nota de Reivindicaciones, de acuer-
do con lo que se establece en el último párrafo del apar-
25 tado tercero del Artículo 100 de la Ley, sintetizando así
las novedades que se desean reivindicar:

NOTA DE REIVINDICACIONES

En resumen, el privilegio de explotación exclusi-
va que se solicita, recaerá sobre las reivindicaciones si-
30 guientes:

1 1.- LOTERIA DE JUGUETE, DE ARMAZON PLEGABLE,
caracterizada por el hecho de que el cuerpo rigido moldeado de la noventina es independiente de la base, tambien
5 moldeada, de la que nacen los brazos sobre los que gira
el bombo, los cuales tienen una forma incurvada hacia la
noventina, recibiendo al bombo en sus extremos, quedando
unidas ambas partes a través de aletas laterales en que se
prolonga la base de los brazos y elementos pasantes en función de eje, cuyas aletas quedan alojadas en recortados
10 que presentan los laterales del cuerpo de la noventina,
que permiten el plegado de una parte sobre la otra a 90°,
con la particularidad de que la base de soporte de los
brazos es hueca y está abierta por uno de sus lados menores, constituyendo un alojamiento para guardar los cartones
15 que forman parte del juego.

2.- Se reivindica por último como objeto sobre el que ha de recaer el Modelo de Utilidad que se solicita:
" LOTERIA DE JUGUETE, DE ARMAZON PLEGABLE ".

20 Todo conforme queda descrito y reivindicado en
la presente memoria descriptiva que consta de siete páginas mecanografiadas y dibujos que se acompañan.

Madrid, 30 de Julio de 1979

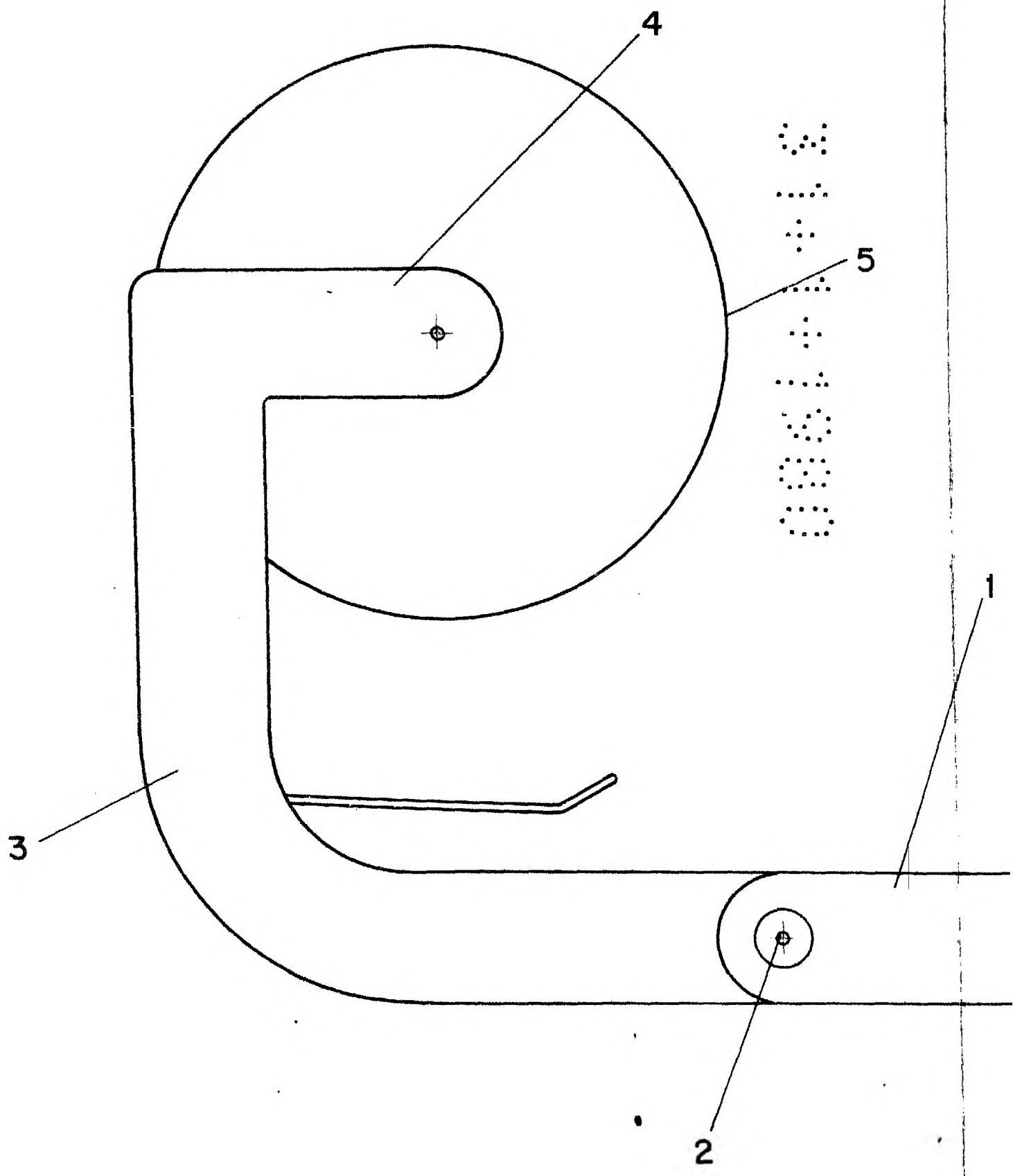
BERNARDO UNGRIA

P.P.



25

30



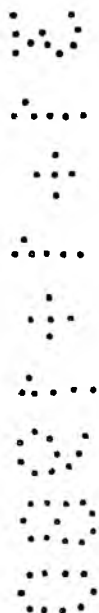
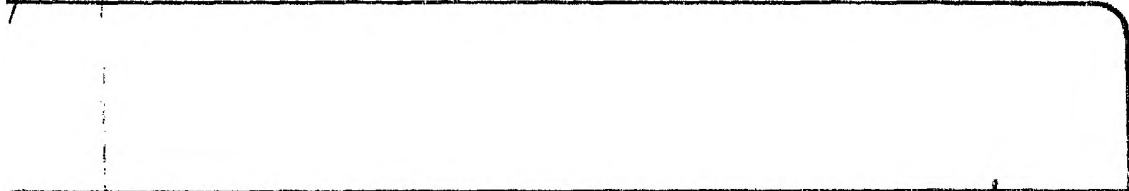


FIG.- 1

1



ESCALA VARIABLE
Madrid, 30 de Julio de 1979
BERNARDO UNGRIA
P. P.

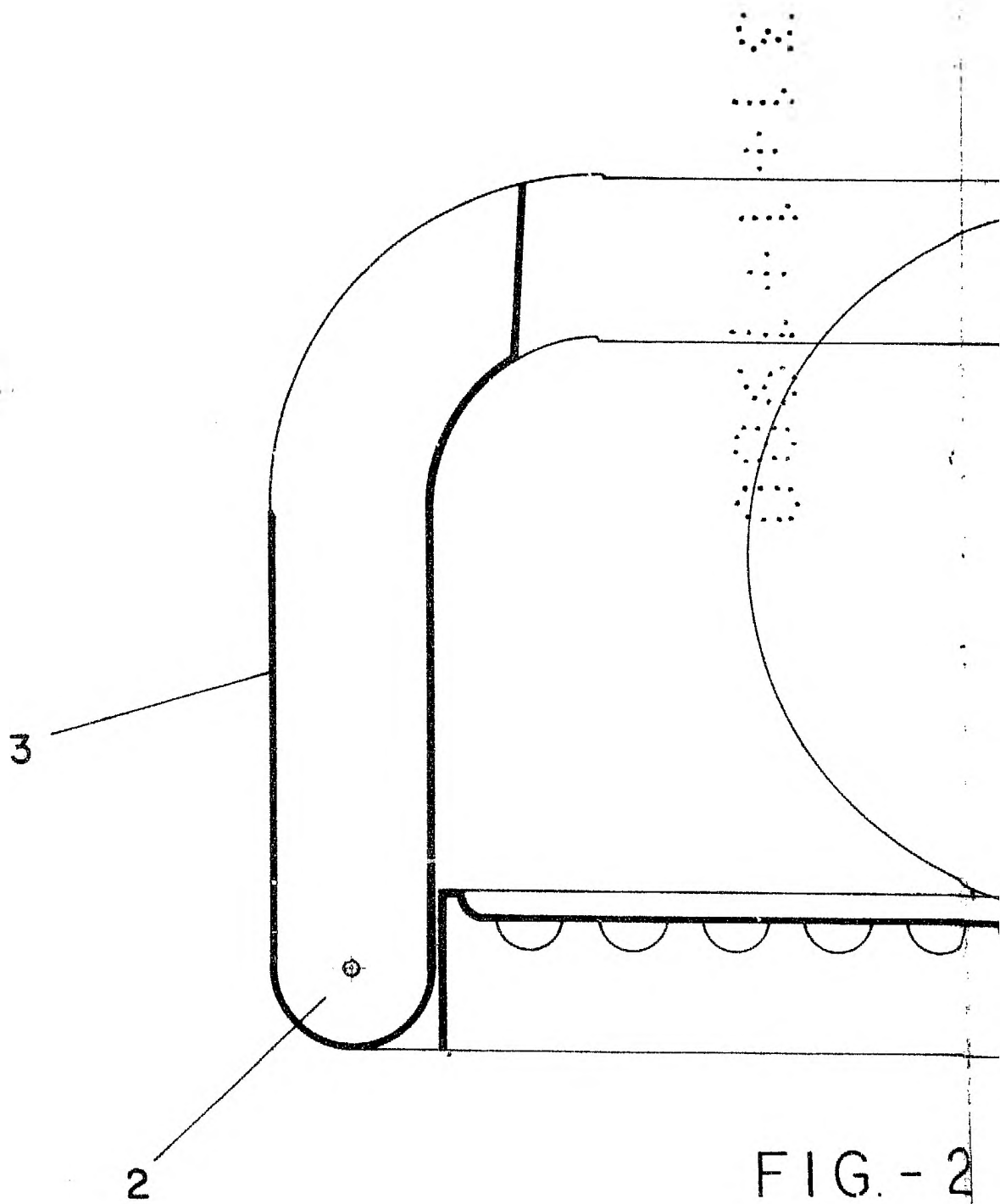
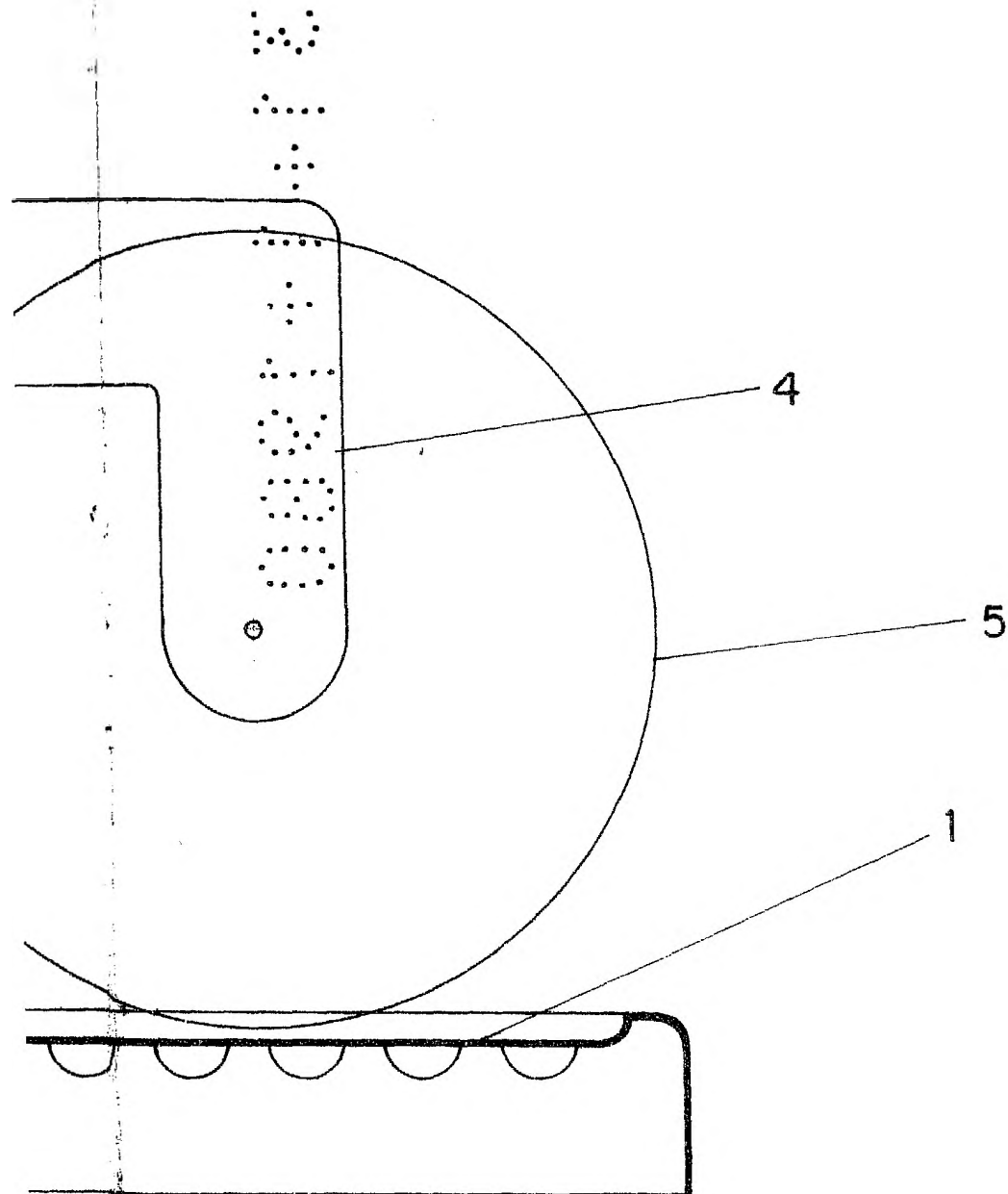


FIG. - 2



- 2

ESCALA VARIABLE
Madrid, 30 de Julio de 1979
BERNARDO UNGRIA
P. P.