

148230 d



MEMORIA DESCRIPTIVA

correspondiente a la solicitud de concesión de un_

MODELO DE UTILIDAD

SOLICITANTE: D. LUIS LUNA TORRES.

RESIDENCIA: Llometes s/n.

T. I. B. I. (Alicante)

ENUNCIADO: "CUNA PLEGABLE PERFECCIONADA".

Prioridad: Patente n.º del

ES.

17-5-972-4-5-1940
130230



1

El Estatuto vigente sobre Propiedad Industrial, de 26 de Julio de 1929, en su texto refundido publicado el 30 de Abril de 1930, establece los caracteres de patentabilidad de las invenciones de tipo industrial que tienen por objeto obtener ventajas sobre lo ya conocido, admitiendo por consiguiente como patentables, las nuevas máquinas, aparatos, instrumentos, procesos de fabricación, etc. La amplitud de conceptos previstos como patentables, ha llevado al legislador a aclarar (Artº. 46) que la enumeración contenida en dicho cuerpo legal es puramente enunciativa y no limitativa, haciéndola extensiva incluso a los descubrimientos de tipo científico (Artº. 47).

5

10

15

El Decreto de 26 de Diciembre de 1947, recogiendo la Orden de 18 de Noviembre de 1935, confirma el criterio legal de que también serán patentables los instrumentos, objetos, o partes de los mismos, que aporten a la función a que son destinados, un beneficio o efecto nuevo, y en definitiva que constituyan una mejora sustancial sobre lo anteriormente conocido.

20

25

30

Pues bien, a tenor de lo expuesto, y en base al articulado que recoge los conceptos expresados, debe considerarse, que la invención a que se refiere la presente memoria, constituye una novedad industrial, con características y ventajas que la hacen merecedora del privilegio de explotación exclusiva que por ella se solicita, premiando así los méritos de quien aporta a la industria del país una mejora efectiva y precisamente comprendida entre las enunciadas por la Ley como patentables. (Arts. 46 y 47 en relación con el 171, en su nueva redacción afectada por la Orden de 18 de Noviembre de 1935).

1900
143230



1 Pasando a describir el objeto de la invención por
la cual se solicita el presente privilegio de Modelo de
Utilidad se hace constar que la finalidad de la idea que
5 vamos a describir es proporcionar al mercado y al público
en general una cuna plegable perfeccionada que merjora
sensiblemente las cualidades practicas y funcionales de
las cunas conocidas precisamente porque su especial organi-
zación permite plegar ocupando un mínimo espacio las par-
tes que componen el cuerpo de la cuna.

10 A tal efecto la cuna plegable que se solicita com-
prende cada una de las barandillas, formadas por dos tra-
mos articulados entre sí y respecto a una región superior de
los bastidores que forman los pies de su cuerpo constituti-
vo, mientras que el somier está constituido por tres parril-
15 llas, de las cuales las dos extremas están articuladas so-
bre la región inferior de los bastidores citados.

Entretanto una de las parrillas extrema compren-
de unos manguitos en los cuales encajan los extremos de
los largueros de la parrilla central que a su vez está ar-
20 ticulada a la parrilla opuesta, de manera que la penetra-
ción de los largueros de la parrilla central en los manguí-
tos de la parrilla extrema produce con la colaboración de
una palanca que fija la articulación entre la antedicha
parrilla central y la parrilla extrema correspondiente el
25 armado de la cuna.

Finalmente el desacoplamiento de la citada palan-
ca permite la separación entre la parrilla central y una
de las parrillas extremas, así como el plegado de las repe-
tidas parrillas sobre los bastidores de las patas y estos
30 sobre los tramos de las barandillas que se pliegan entre sí

150230



1 ocupando un mínimo espacio,

Con objeto de aclarar gráficamente la idea que se describe, se acompaña a esta Memoria, como parte integrante de la misma, un juego de dibujos en los que se representa lo siguiente:

La figura 1ª muestra un esquema de la cuna que se solicita en función de plegarse. Obsérvese que cada una de las barandillas está formada por dos tramos -1- y -2- articulados entre sí por -3- mientras que por -4- está articulada sobre una zona superior de los bastidores -5- que forman los pies de la cuna.

También puede comprobarse que el somier está formado por tres parrillas -6-, -7- y -8- de las cuales -8- comprende en los extremos de sus largueros unos manguitos -9- en los cuales para el armado de la cuna penetran los extremos -10- de los largueros de la parrilla central -7-, la cual está articulada por -11- sobre la parrilla extrema -6-.

Entretanto, las parrillas extremas -6- y -8- están articuladas por -12- sobre una región inferior de los bastidores -5- que forman las patas de la cuna, los cuales presentan en sus extremos ruedas orientables -13-.

La figura 2ª muestra una perspectiva de la cuna armada, en la que puede verse que para el armado los extremos de los largueros del bastidor -7- han sido encajados en el interior de los manguitos -9- del bastidor -8-, de manera que la posición del somier queda fijada mediante la palanca -14- que está articulada por -15- sobre el bastidor extremo -6-. Esta palanca que se entrecruza entre los bastidores -6- y -7- fija la articulación entre estos últimos

140230

27 MAY



1 reteniendo a los extremos -7- en el interior de los manguitos.

5 Por otra parte puede apreciarse que el fondo -18- de la bolsa -16- que está anclada mediante las solapas -17- sobre las barandillas y los bastidores -5- recubre exteriormente al somier de la cuna, sobre el cual se situará el colchón del bebé.

10 De la descripción de los dibujos que antecede se deduce prácticamente la constitución y el funcionamiento del objeto de la invención que es como sigue:

15 Desacoplando los extremos -10- de la parrilla central de los manguitos -9- de la parrilla extrema -8- ésta última se plegará sobre uno de los bastidores mientras que la parrilla central se plegará sobre las parrillas extremas -6- y ambas a su vez sobre el bastidor -5- correspondiente de las patas de la cuna.

20 Entretanto estos bastidores -5- que forman las patas de la cuna se plegarán sobre las porciones -1- y -2- que forman las barandillas, las cuales a su vez a través de la articulación -3- se pliegan sobre si mismas, quedando superpuestas todas las partes que forman la cuna, ocupando un mínimo espacio.

25 Invirtiendo las operaciones descritas se produce el armado de la cuna penetrando el extremo -10- del bastidor central -7- en los manguitos -9- del bastidor -8- y reteniendo a través de la palanca -14- la articulación entre las parrillas -6- y -7-.

30 No se considera necesario hacer más extensa esta descripción para que cualquier persona perita en la materia comprenda perfectamente la idea que se desea patentar, así

17597245 1940
110230



1

5

10

15

20

25

30

como las ventajas que de su realización industrial han de derivarse, y que brevemente aludidas en sus puntos más señalados son las siguientes:

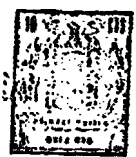
1ª.- Organización sencilla, económica y de fácil ejecución.

2ª.- Montaje y funcionamiento fácil y cómodo y capaz de ser realizado por mano de obra no especializada.

3ª.- Mejoramiento de las cualidades prácticas y funcionales de las cunas conocidas, precisamente porque su especial organización permite armar y desarmar la cuna mediante una operación elemental para permitir utilizarla en el momento oportuna, por lo que es evidente que el modelo solicitado adquiera una utilidad singular por el beneficio o efecto nuevo que aporta a la función a que se destina.

Por todo ello, y para evitar posibles imitaciones, se presenta esta solicitud, pidiendo la explotación exclusiva de la idea descrita, de acuerdo con las consideraciones y puntos que se desean reivindicar que se concretan en las páginas siguientes:

140230



1
5
10
15
20
25
30

Hecha la descripción a que se refiere la memoria que antecede, es preciso insistir en que los detalles de realización de la idea expuesta, pueden variar, es decir, que pueden sufrir pequeñas alteraciones, basadas siempre en los principios fundamentales de la idea, que son en esencia los que quedan reflejados en los párrafos de la descripción hecha. En efecto, el Artículo 48 del Estatuto vigente sobre Propiedad Industrial, establece como no patentables, en su apartado tercero, "los cambios de forma, dimensiones, proporciones y materias de un objeto ya patentado" fijando así el criterio del legislador en el sentido de que patentada una idea que pueda dar lugar a una realidad práctica e industrializable, nadie podrá apoyarse en ella para, a pretexto de haber introducido ligeras modificaciones, presentarla como nueva y propia.

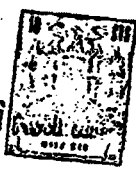
Este principio, en cuanto al alcance de la protección del objeto patentado se refiere, se halla confirmado por numerosas Sentencias del Tribunal Supremo, y entre ellas, como más terminantes, en las de fechas 16 de Octubre de 1954, 23 de Enero de 1959, 20 de Marzo de 1964 y otras.

Establecido el concepto expresado, en cuanto a la amplitud que debe darse a la protección solicitada, se redacta a continuación la Nota de Reivindicaciones, de acuerdo con lo que se establece en el último párrafo del apartado tercero del Artículo 100 de la Ley, sintetizando así las novedades que se desean reivindicar:

NOTA DE REIVINDICACIONES

En resumen, el privilegio de explotación exclusiva que se solicita, recaerá sobre las reivindicaciones siguientes:

17-5 072 1930
2230
1.-CUNA PLEGABLE PERFECCIONADA, caracterizada



1
5
8
10
15
20
25
30

esencialmente porque cada una de las barandillas que comprende está constituida por dos tramos articulados entre sí y respecto de una región superior de los bastidores que forman los pies de su cuerpo constitutivo, mientras que el somier está constituido por tres parrillas, de las cuales las dos extremas están articuladas sobre la región inferior de los bastidores citados, comprendiendo una de ellas en los extremos de sus largueros unos manguitos en los cuales encajan los extremos de los largueros de la parrilla central que a su vez está articulada a la parrilla opuesta, de manera que la penetración de los largueros de la parrilla central en los manguitos de la parrilla extrema produce con la colaboración de una palanca que fija la articulación entre la antedicha parrilla central y la parrilla extrema correspondiente el armado de la cuna, al tiempo que el desacoplamiento de la citada palanca permite la separación entre la parrilla central y una de las parrillas extremas, así como el plegado de las repetidas parrillas sobre los bastidores de las patas y estos sobre los tramos de las barandillas que se pliegan entre sí ocupando un mínimo espacio.

2.- Se reivindica por último como objeto sobre el que ha de recaer el Modelo de Utilidad que se solicita "CUNA PLEGABLE PERFECCIONADA".



1

173072 + 5 + 1960
10270

Todo conforme queda descrito y reivindicado en la presente memoria descriptiva que consta de nueve páginas mecanografiadas y dibujos adjuntos.

Madrid, 6 de mayo de 1.969

5

BERNARDO UNGRIA

P.P.

10

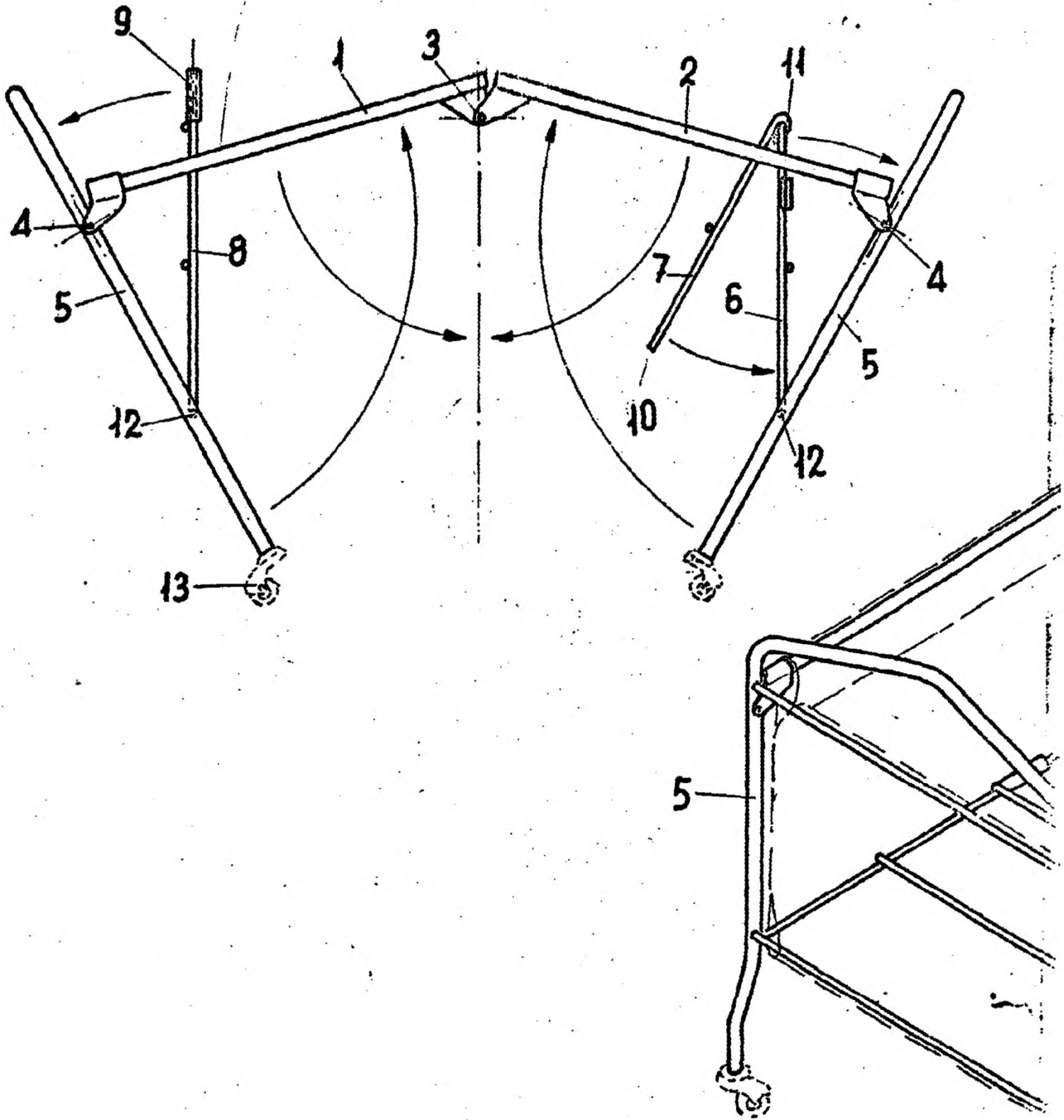
15

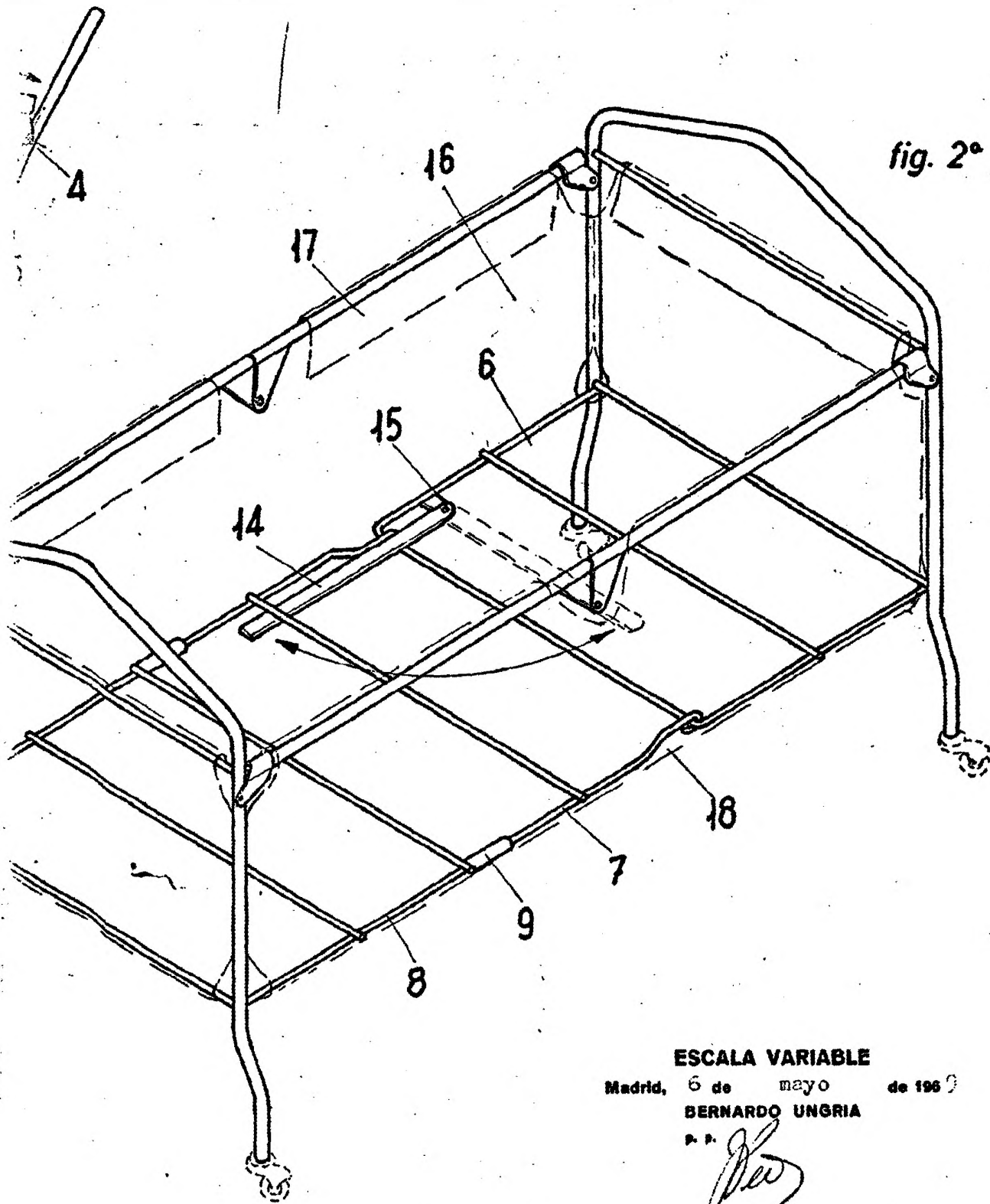
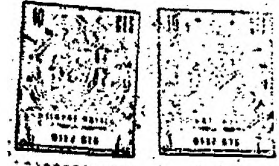
20

25

30

fig. 1^a





ESCALA VARIABLE

Madrid, 6 de mayo de 1960

BERNARDO UNGRIA

P. P.

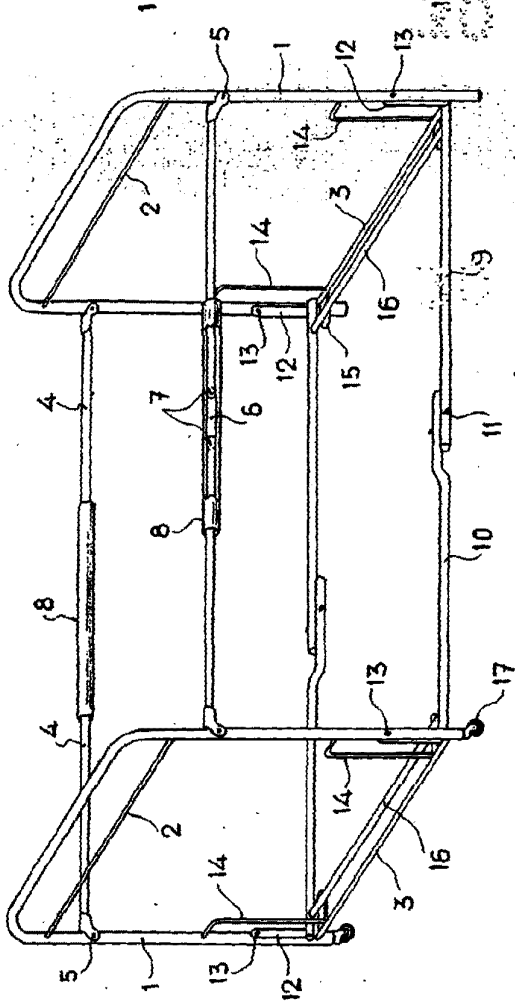


Fig. 1

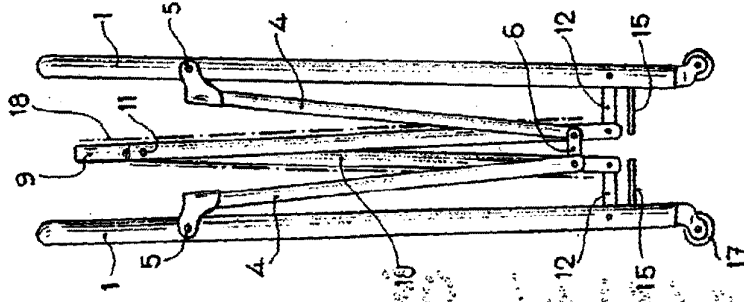


Fig. 2

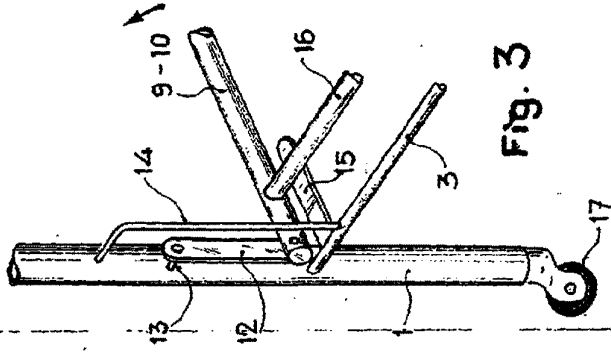


Fig. 3

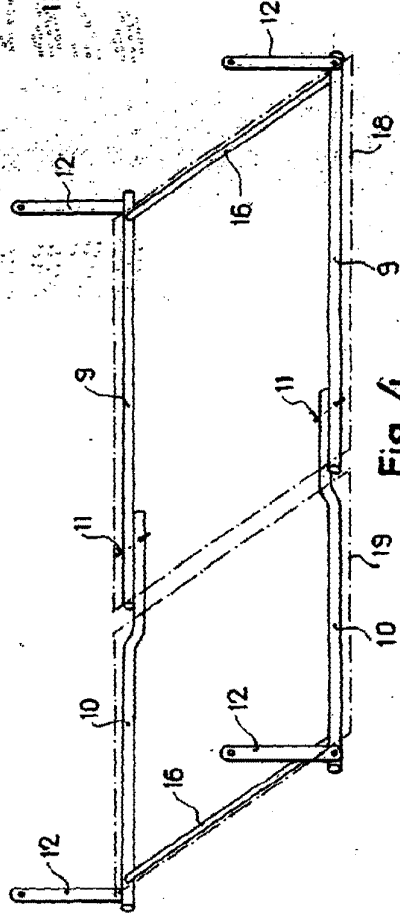


Fig. 4

Escala variable

Madrid, 30 JUL. 1979

P. P. FRANCISCO GARCIA CABRERO
P. P.

Inventor: Sr. Enrique Jorquera