

MINISTERIO DE INDUSTRIA Y ENERGIA

Registro de la Propiedad Industrial



ESPAÑA

|       |    |                       |         |      |
|-------|----|-----------------------|---------|------|
| 18 ES | 11 | NUMERO                | 244.870 | 19 Y |
|       | 21 |                       |         |      |
|       | 22 | FICHA DE PRESENTACION | 30-7-79 |      |

MODELO DE UTILIDAD

1 MAYO 1980

|                 |          |         |  |
|-----------------|----------|---------|--|
| 30 PRIORIDADES: | 32 FECHA | 33 PAIS |  |
| 31 NUMERO       |          |         |  |

|                        |                                |  |
|------------------------|--------------------------------|--|
| 47 FECHA DE PUBLICIDAD | 51 CLASIFICACION INTERNACIONAL |  |
|                        | A 23 N 7/04                    |  |

|  |  |
|--|--|
| 54 TITULO DE LA INVENCIÓN                            |  |
| DISPOSICION PERFECCIONADA EN PELADORAS DE ESPARRAGOS |  |

|                    |  |
|--------------------|--|
| 71 SOLICITANTE (S) | ADRIANUS MARIA SUIJKERBUIJK VANDER HORST |
|--------------------|--|

|                           |                                      |
|---------------------------|--------------------------------------|
| DOMICILIO DEL SOLICITANTE | Plaza de España, 2 FUNES (Navarra).- |
|---------------------------|--------------------------------------|

|                  |  |
|------------------|--|
| 72 INVENTOR (ES) |  |
|------------------|--|

|                 |  |
|-----------------|--|
| 73 TITULAR (ES) | ADRIANUS MARIA SUIJKERBUIJK VANDER HORST |
|-----------------|--|

|                  |                         |
|------------------|-------------------------|
| 74 REPRESENTANTE | JUAN DE RAFAEL MINGUELL |
|------------------|-------------------------|

1.237-dz

1 La presente memoria descriptiva tiene como -  
fin la declaración del objeto sobre el que ha de re-  
caer el privilegio de explotación industrial y comer-  
cial, exclusivo en el territorio nacional de un Mode-  
lo de Utilidad, de acuerdo con la vigente Legislación  
5 que, como el enunciado indica se trata de DISPOSICION  
PERFECCIONADA EN PELADORAS DE ESPARRAGOS. ....

La invención hace referencia a una peladora  
de espárragos y más concretamente a unas mejoras in-  
10 troducidas en la estructura de la misma de forma que  
posibilite el pelado de espárragos frescos de manera  
automática y en cantidades notables. ....

Se conocen máquinas de pelar espárragos de -  
forma automática en las que existen unas partes que  
recogen el espárragos y lo voltean hacia un disposi-  
15 tivo retenedor que los coloca frente a un sistema de  
pelado. Este sistema está formado por unas cuchillas  
dispuestas en unos soportes que se abren ó cierran al  
subir ó bajar todo el sistema a la vez que el dispo-  
sitivo retenedor hace girar el espárrago para un pe-  
20 lado igual. ....

La abertura y cierre de las cuchillas se rea-  
liza a través de un dispositivo de excéntricas sobre  
las que se deslizan los soportes de las cuchillas. E-  
25 jemplo de estas máquinas es la que aparece descrita -  
en el Modelo de Utilidad nº 237.554. ....

No obstante con ser una disposición que faci-  
lita el pelado de los espárragos de forma automática,  
queda bastante limitada puesto que cada vez sólo es  
30 posible pelar nada mas que una cantidad mínima de es-  
párragos. ....

.../...

1 La estructura que se preconiza permite con -  
una misma disposición de máquina aumentar el número  
de espárragos a pelar en cada operación de bajada y  
subida de cuchillas, aumentando por lo tanto el ren- .....  
5 dimiento de la máquina.

De acuerdo con la invención, las cuchillas -- .....  
van dispuestas sobre un bastidor que mediante un ci-- .....  
lindro de tipo hidráulico y un mecanismo transmisor - .....  
es capaz de desplazamientos horizontales alternativos .....  
10 para aproximar y retrasar las cuchillas respecto a los  
espárragos. ....

Se ha previsto otro bastidor provisto de unas .....  
piezas en forma troncocónica ó similar que puede efec .....  
tuar mediante otro cilindro tipo hidráulico y mecanis .....  
15 mo transmisor movimientos verticales alternativos para  
la introducción ó salida de las piezas troncocónicas en .....  
tre los brazos de cuchillas a fin de separar ó aproxi-  
mar éstas en correspondencia con los movimientos hori .....  
zontales para pelar adecuadamente dichos espárragos.

20 Para comprender mejor la naturaleza del inven  
to, en el plano adjunto representamos (a título de e-  
jemplo meramente ilustrativo y no limitativo) una for-  
ma preferente de realización industrial, a la que nos  
remitimos en nuestra descripción sobre dicho plano:

25 - las figuras 1 a 7 muestran esquemáticamente  
la estructuración perfeccionada de la máquina de pelar  
objeto de la invención. En estas figuras no se represen  
ta enteramente la máquina que puede ser del tipo que  
aparece en el Modelo de Utilidad nº 237.554 con algunas  
modificaciones.

30 La máquina (que no se ha representado) compren-  
de superiormente una mesa de alimentación horizontal  
.../...

1 provista de unas cajas donde se introducen los es-  
párragos, estando posibilitada la mesa para girar y  
situarse verticalmente sobre unas bocas retenedoras  
a modo de ventosas que están montadas superior e infe-  
5 riormente sobre un soporte giratorio, el cual dispo-  
ne de un dispositivo de transmisión de giros parcia-  
les de las bocas retenedoras que sitúan los espárra-  
gos próximos a las cuchillas de pelado dispuestas so-  
bre un soporte desplazable verticalmente. ....

10 Las cuchillas van dispuestas en unos brazos  
(1) solidarios a unas piezas (2) a su vez montadas con  
posibilidad de giro en un bastidor (3) que a través de  
un cilindro (4) efectúa movimientos alternativos de  
subida y bajada. Los brazos (1) llevan un muelle (5)  
que mantiene próximos a los brazos (1). ....

15 El bastidor (3) es susceptible de movimientos  
alternativos horizontales a través de un cilindro (6) -  
de tipo hidráulico. Este cilindro lleva solidario a -  
su émbolo una cremallera (7) que engrana con el piñón  
20 (8) solidario al eje (9), el cual a su vez lleva una  
serie de piñones (10) que engranan con correspondientes  
cremalleras (11) unidas al bastidor (3). Los diferen-  
tes movimientos de subida y bajada del émbolo del ci-  
lindro (6) permiten correspondientes movimientos de  
25 delante a atrás del bastidor (3) y consiguientemente  
de las cuchillas dispuestas en los brazos (1).

30 La máquina dispone además de un bastidor (12)  
en la que se montan unas piezas troncocónicas (13). El  
bastidor (12) puede efectuar movimientos verticales -  
alternativos a través de un cilindro (14) de tipo hi-  
dráulico cuyo émbolo dispone de una cremallera (15) -

.../...

1 que engrana en un piñón (16) solidario a un eje (17).  
Este eje (17) dispone de otros piñones (18) que engran  
5 nan en unas cremalleras (19) solidarias al bastidor -  
(12). Al subir y bajar el émbolo del cilindro (14) se  
efectúa la subida y bajada del bastidor (12) con lo  
que las piezas troncocónicas (13) se posicionan entre  
los brazos (1) de las cuchillas ó fuera de ellas.

Al introducirse las piezas (13) entre los bra-  
zos (1) estos se separan en contra del resorte (5).  
10 Al salirse de esta posición el muelle (5) hace volver a  
las cuchillas a su primitiva posición. En esta posición  
los espárragos pueden pelarse al bajar todo el conjun-  
to por la acción del cilindro (4).

Los movimientos que tal estructura realiza --  
son:

- 15 a) los brazos (1) de cuchillas van hacia ad-  
lante.  
b) los brazos (1) se cierran.  
c) bajada de los brazos (1) para efectuar el -  
20 pelado.  
d) los brazos (1) van hacia atrás y se abren.  
e) subida de los brazos (1)

La máquina dispone de los correspondientes --  
automatismos para accionar todos los cilindros de ma-  
25 nera sincronizada.

En la descripción, el mecanismo transmisor de  
los movimientos de los cilindros a los diferentes bag-  
tidores comprende una serie de cremalleras y piñones -  
pero igualmente puede utilizarse otro dispositivo sin  
salirse del objeto de la invención.

30 Igualmente puede aplicarse otro tipo de cilin-

.../...

1 dros.

5 Con el dispositivo que se preconiza de abertura y cierre de los brazos (1) de cuchillas, se pueden aplicar en la máquina más unidades de pelado que como en sistemas anteriores con lo que el rendimiento de la misma es más elevado.

10 La máquina dispone además de un dispositivo a base de cremallera-pinón (no representado) que guían al mecanismo de corte al subir ó bajar por efecto del cilindro (4).

15 Se han previsto también un sistema automático de recogida de los espárragos a pelar a través de unas cajeras y una cinta sinfin.

20 Descrita la naturaleza del presente invento así como su realización industrial, sólo cabe añadir que en su conjunto y partes constitutivas es posible introducir cambios de forma, materia y disposición, sin salirse del cuadro del invento, en cuanto tales alteraciones no supongan variación sustancial del mismo.

25 El solicitante, al amparo de los Convenios Internacionales sobre Propiedad Industrial, se reserva el derecho de extender la presente demanda a los países extranjeros si fuera posible, reivindicando la misma prioridad de la presente solicitud.

30 N O T A

El Modelo de Utilidad que se solicita por veinte años para España, de acuerdo con la vigente Legislación sobre Propiedad Industrial, deberá recaer sobre DISPOSICION PERFECCIONADA EN PELADORAS DE ESPARRAGOS, en todo de acuerdo con las siguientes:

.../...

REIVINDICACIONES

1  
5  
10  
15

1º.- DISPOSICION PERFECCIONADA EN PELADORAS DE ESPARRAGOS, del tipo que comprendan unos brazos - soportes de cuchillas de pelado de los espárragos con posibilidad de separación en contra de un muelle, caracterizada porque se ha previsto un bastidor capaz de desplazamientos horizontales alternativos para aproximar y retrasar las cuchillas respecto a los espárragos así como otro bastidor provisto de unas piezas en forma troncocónica, siendo este bastidor provisto de unos movimientos alternativos de subida y bajada de forma que por la introducción ó salida de las piezas troncocónicas entre los brazos de cuchillas estos se separen ó aproximen en correspondencia con los movimientos horizontales para pelar adecuadamente dichos espárragos.

2º.- DISPOSICION PERFECCIONADA EN PELADORAS DE ESPARRAGOS.

20

Según queda sustancialmente descrito en la presente memoria descriptiva que consta de siete hojas mecanografiadas por una sola cara, acompañadas de sus correspondientes dibujos.

M A D R I D

EL AGENTE OFICIAL.-

25

JUAN DE RAFAEL

P. P.

  
Jacinto Osma

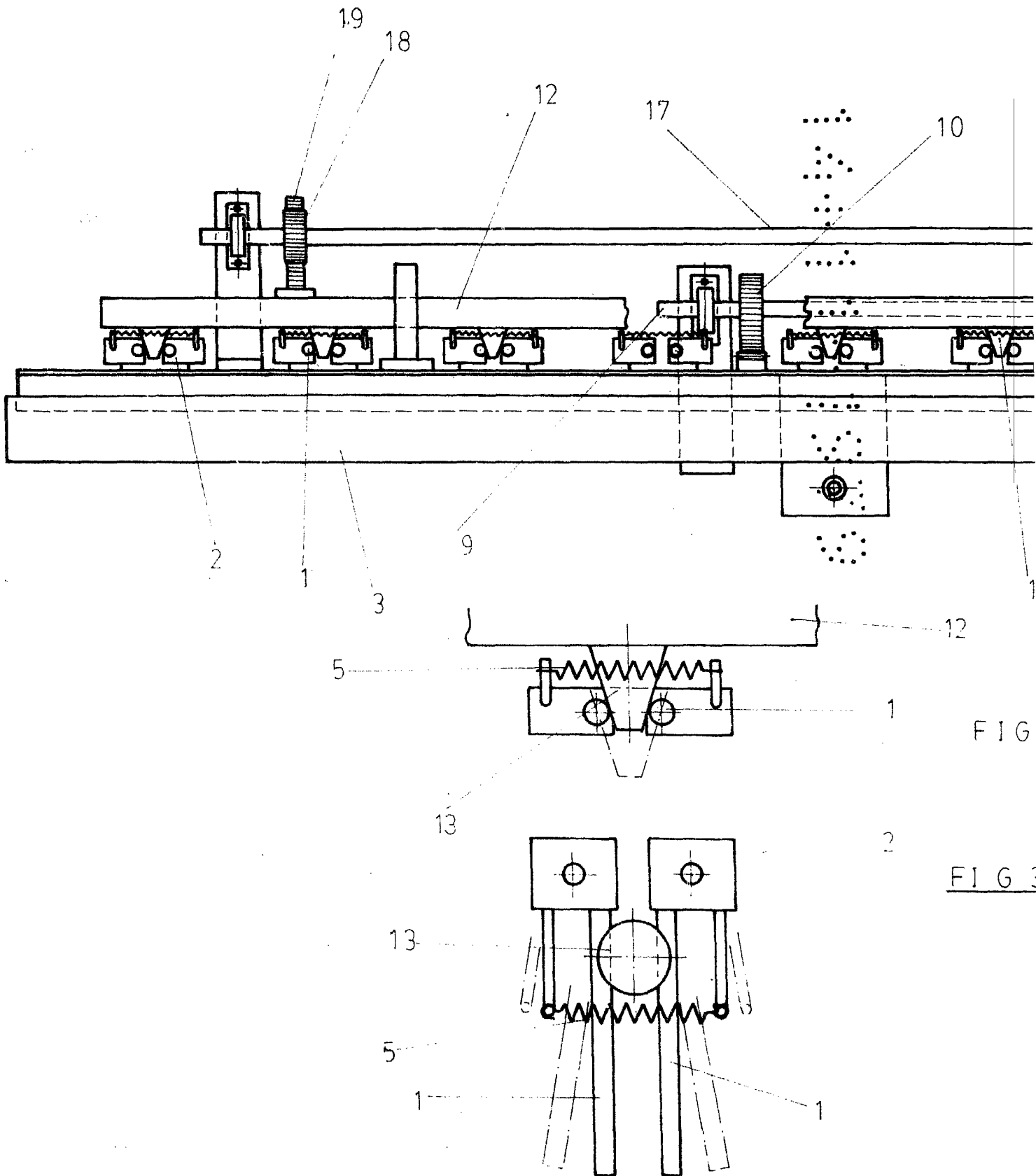


FIG 1

FIG 2

FIG 3

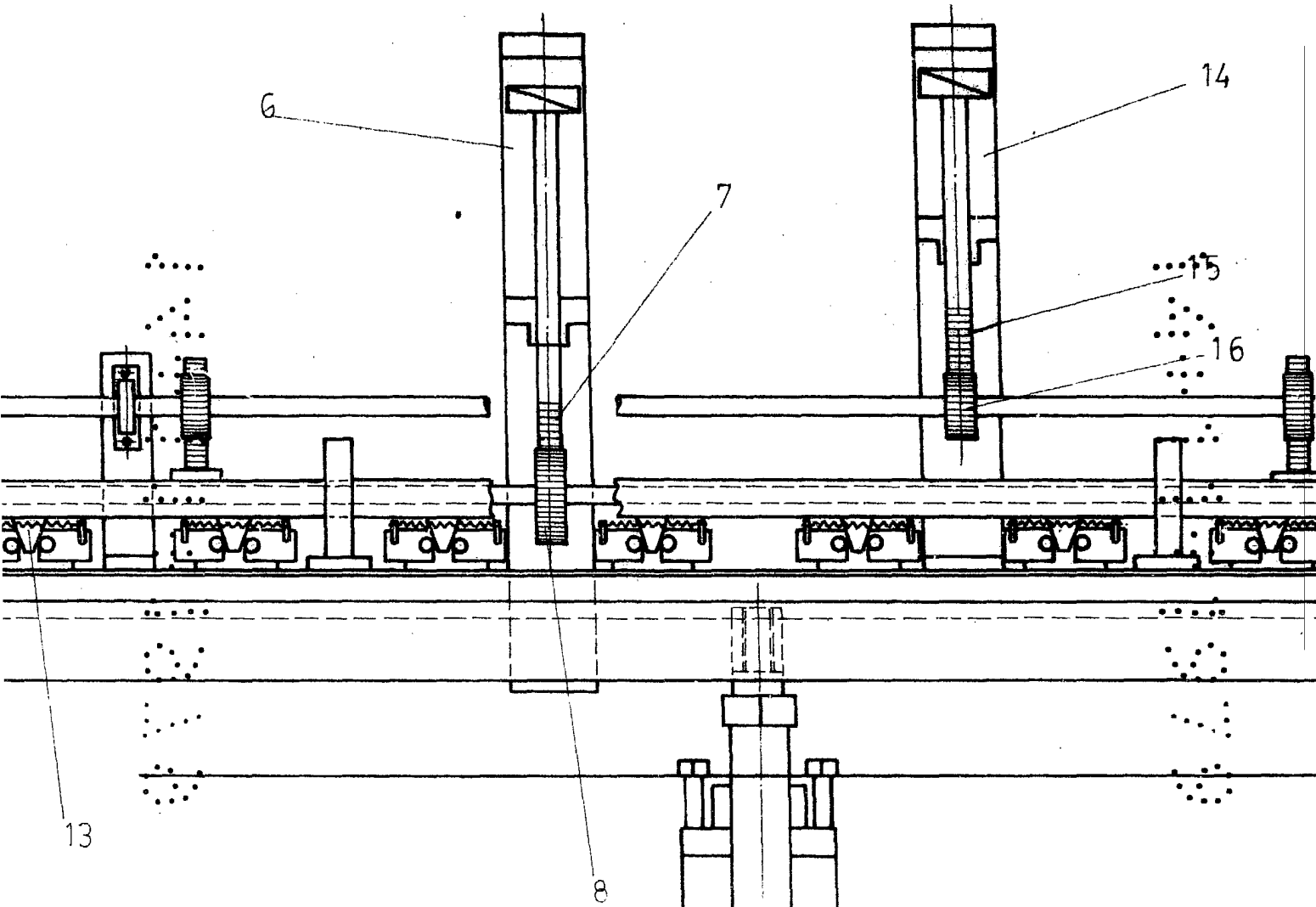
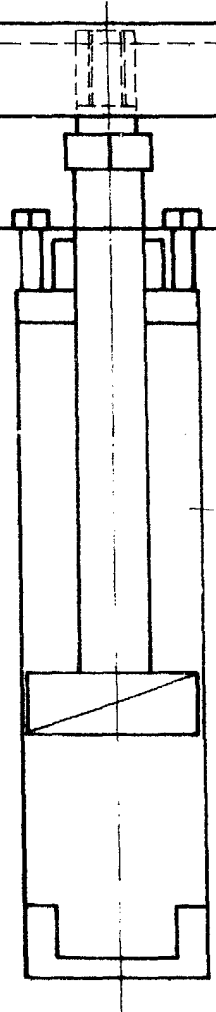


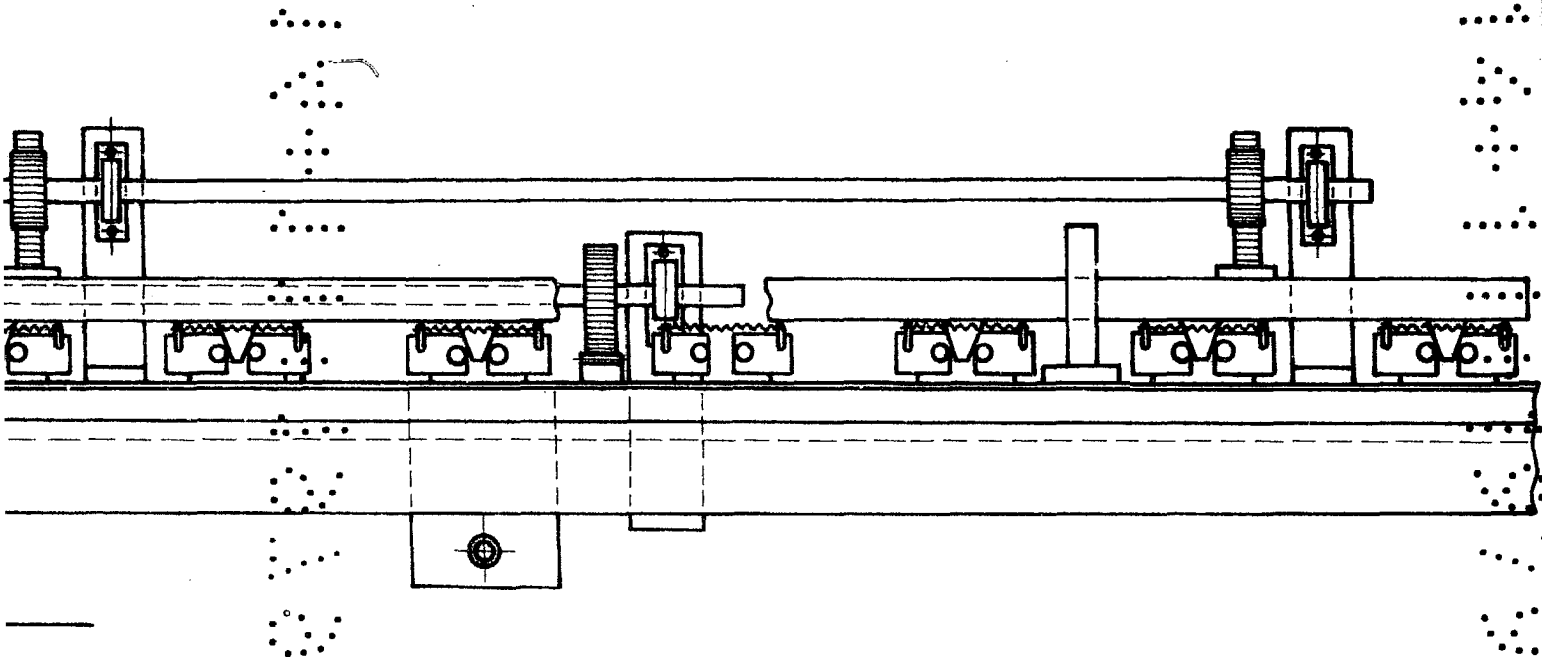
FIG 1



4

FIG 2

G 3



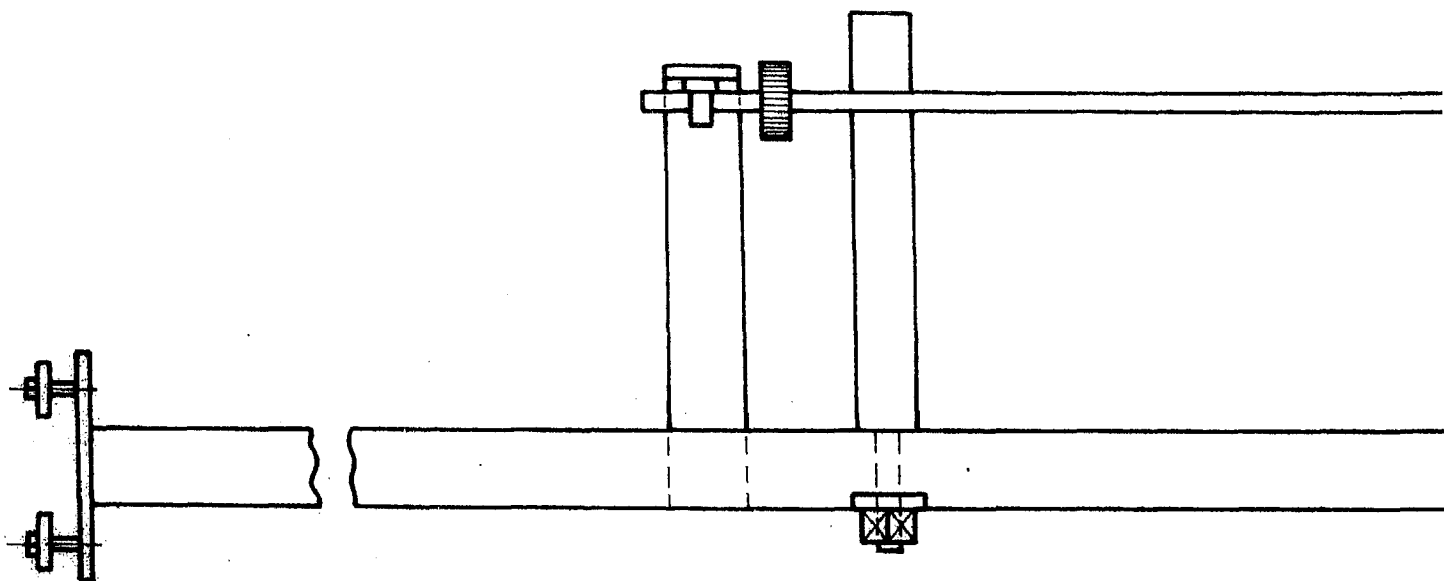
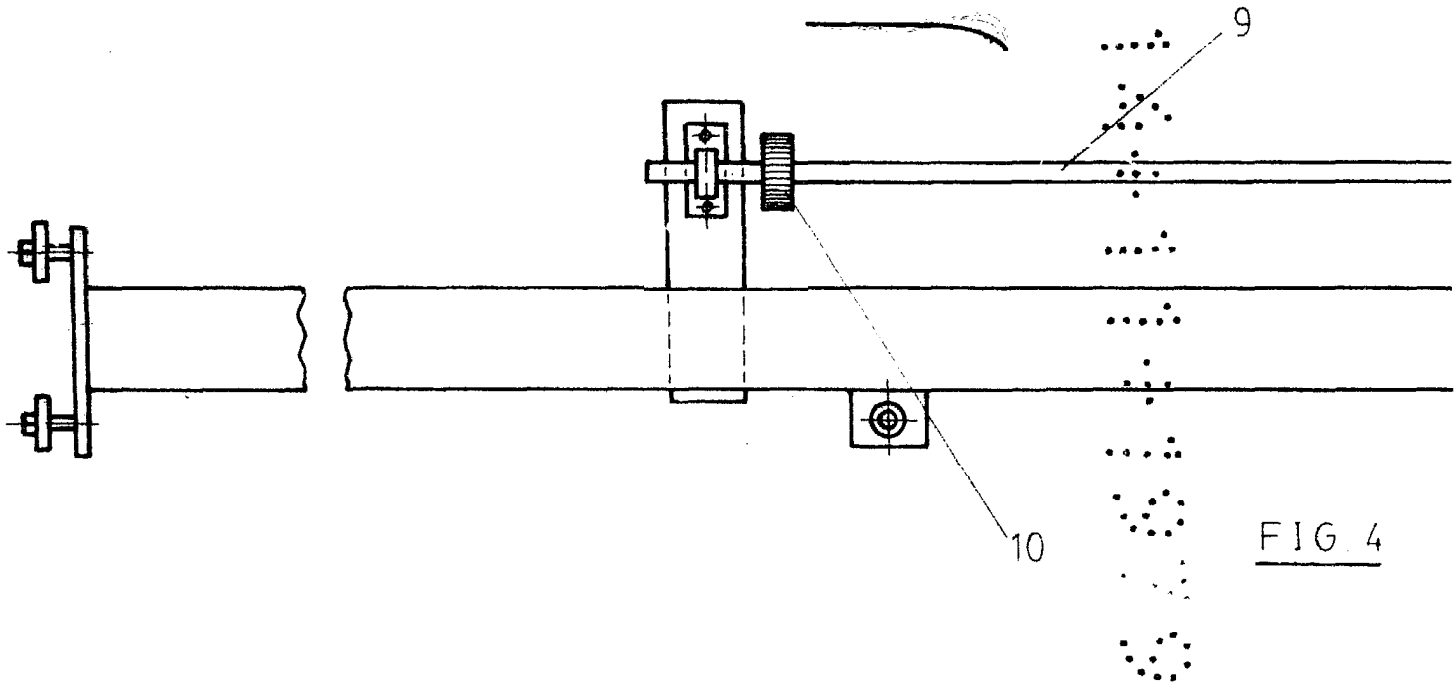
Escala variable

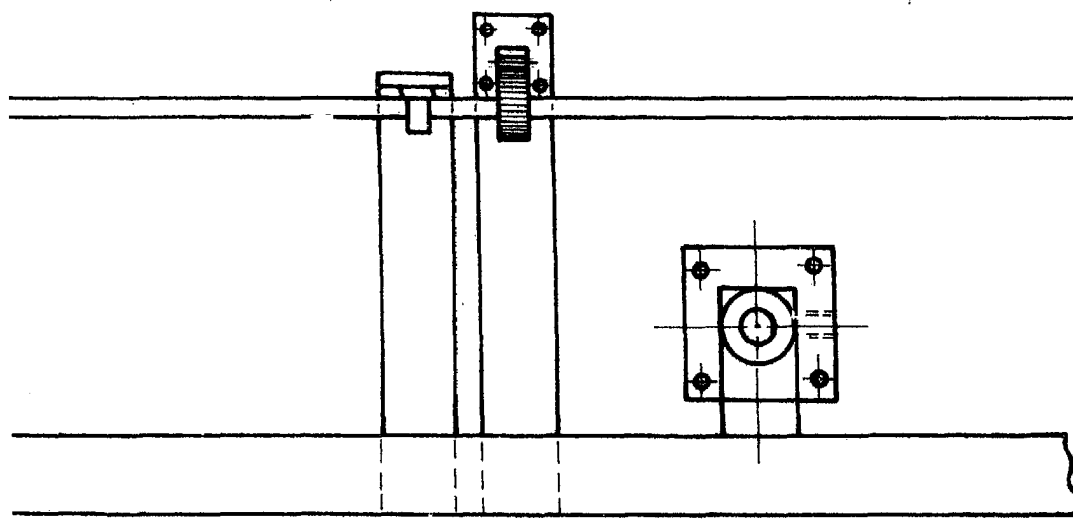
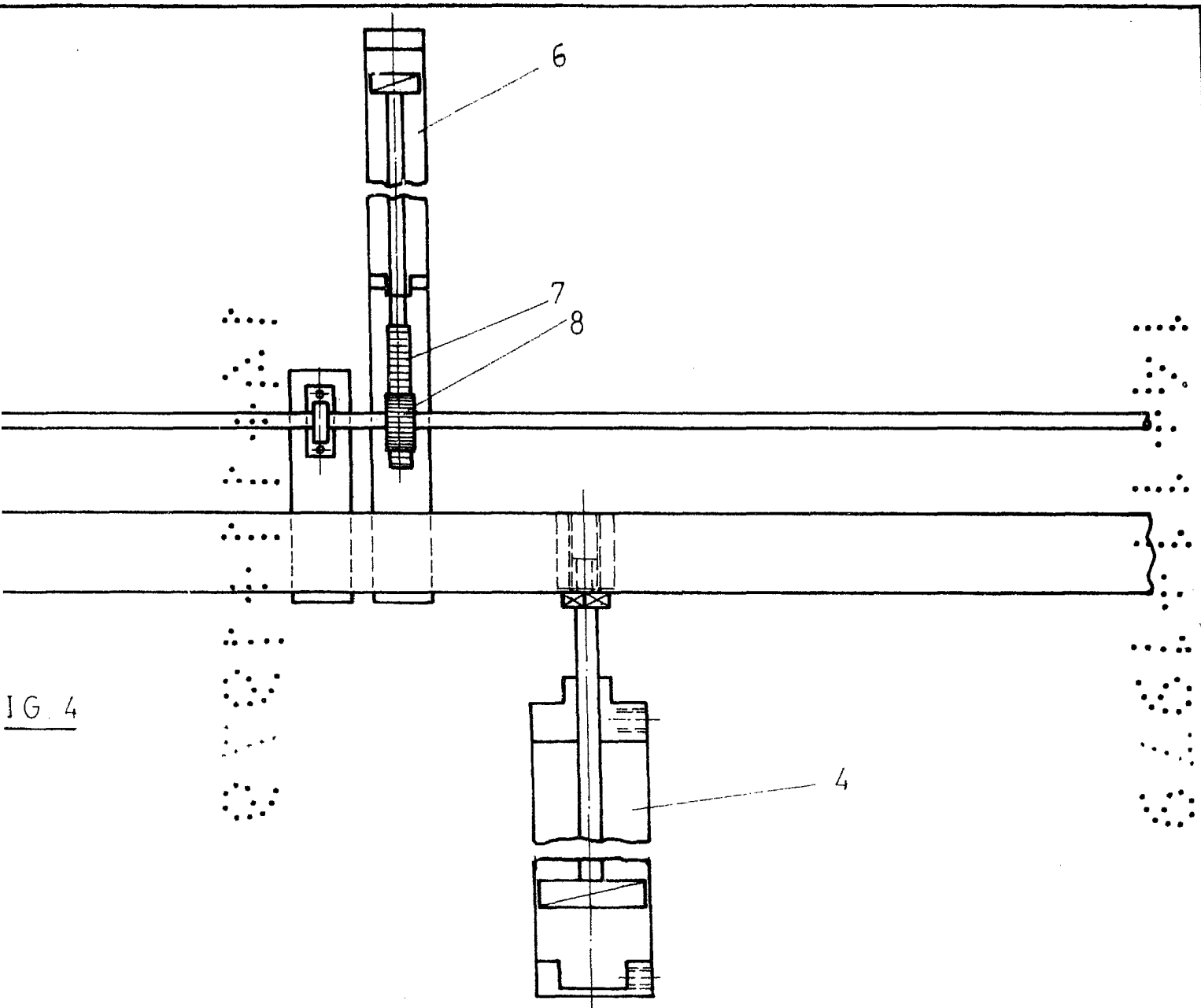
Madrid

El Agente Oficial

JUAN DE RAFAEL  
P. P.

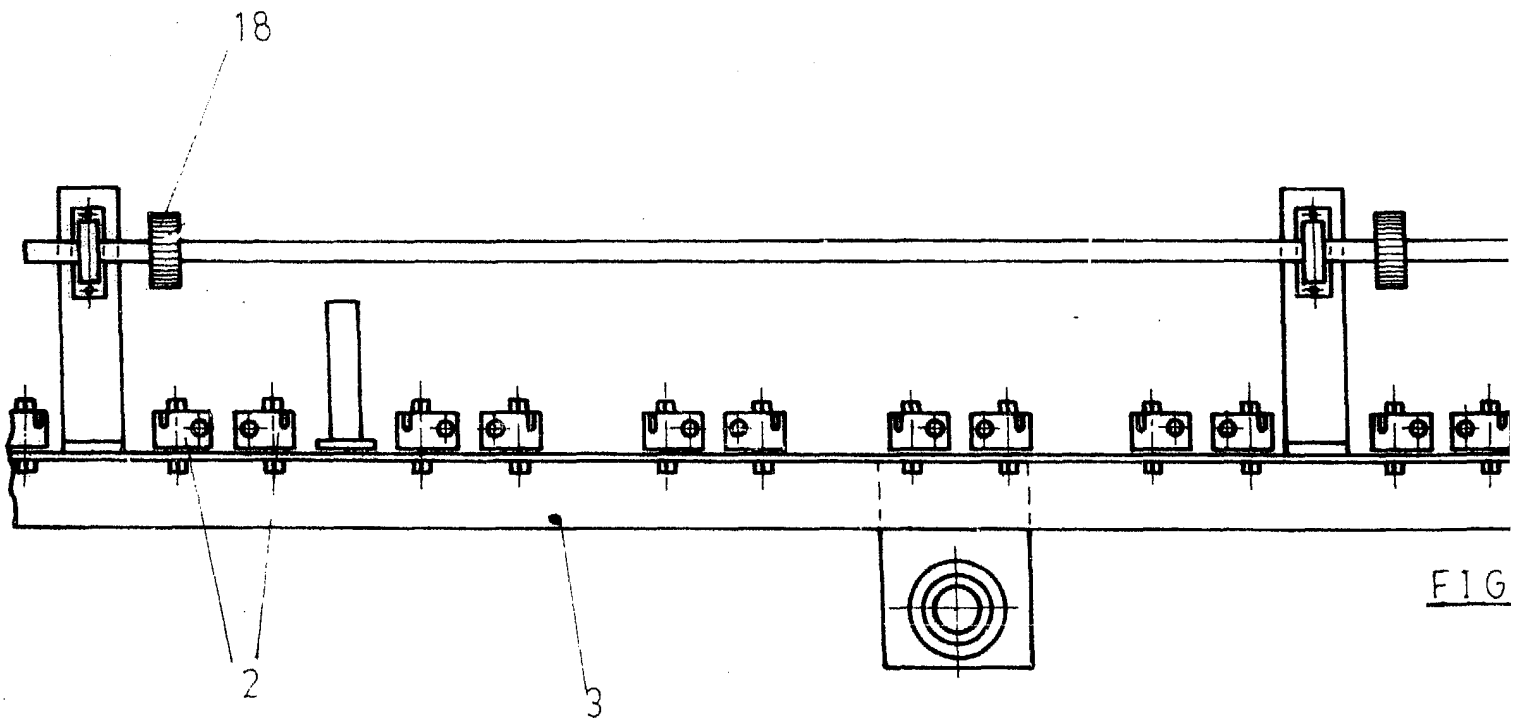
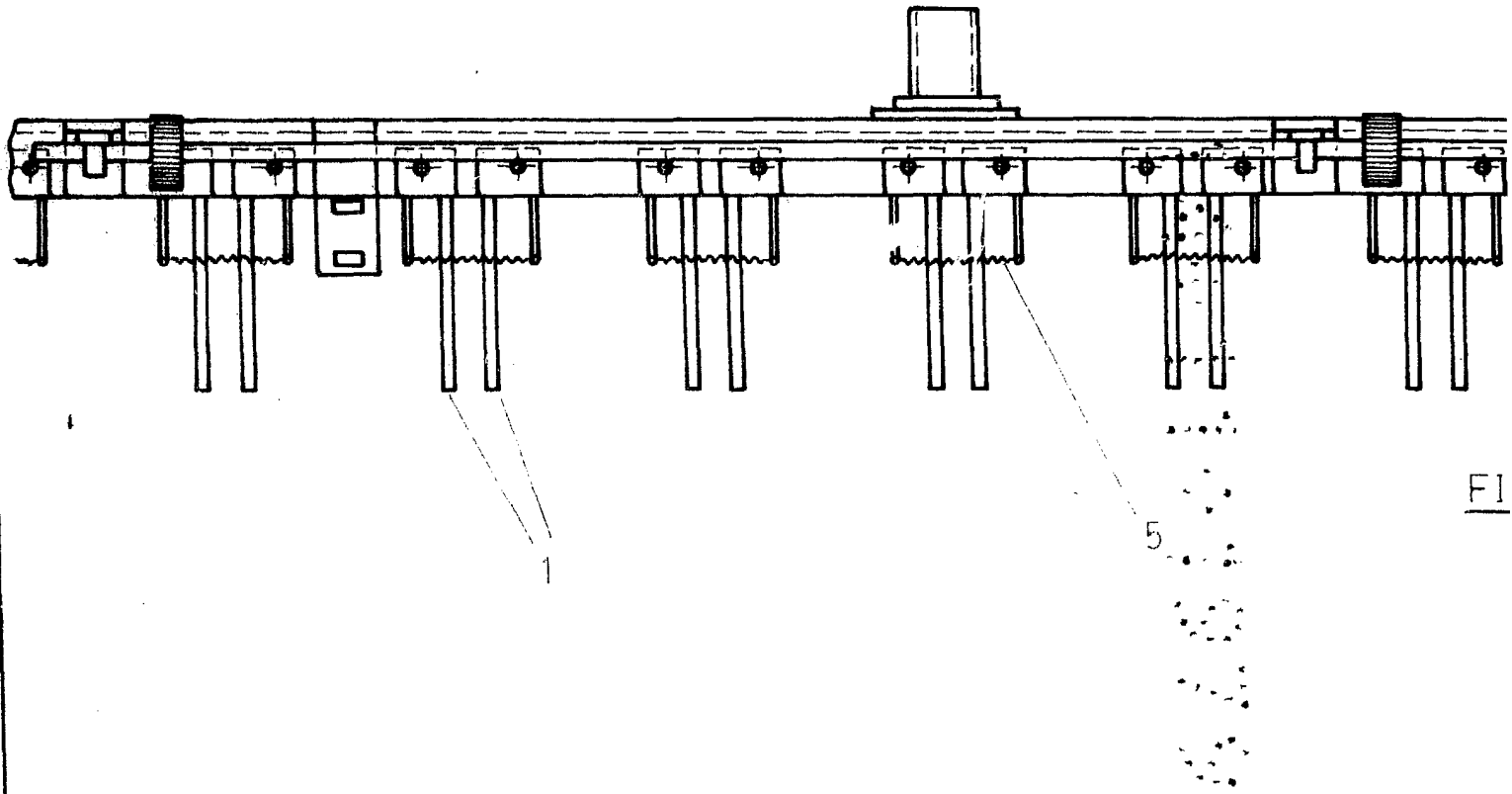
*Juan de Rafael*  
Jacinto Osma





Escala variable  
Madrid  
El Agente Oficial

JUAN DE RAFAEL  
P. P.  
*Juan de Rafael*  
Jacinto Ojeda



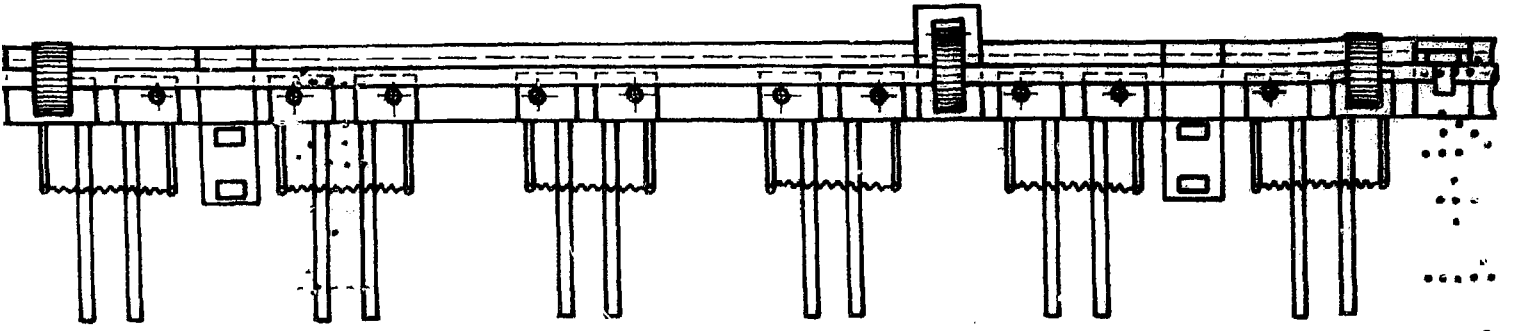


FIG 6

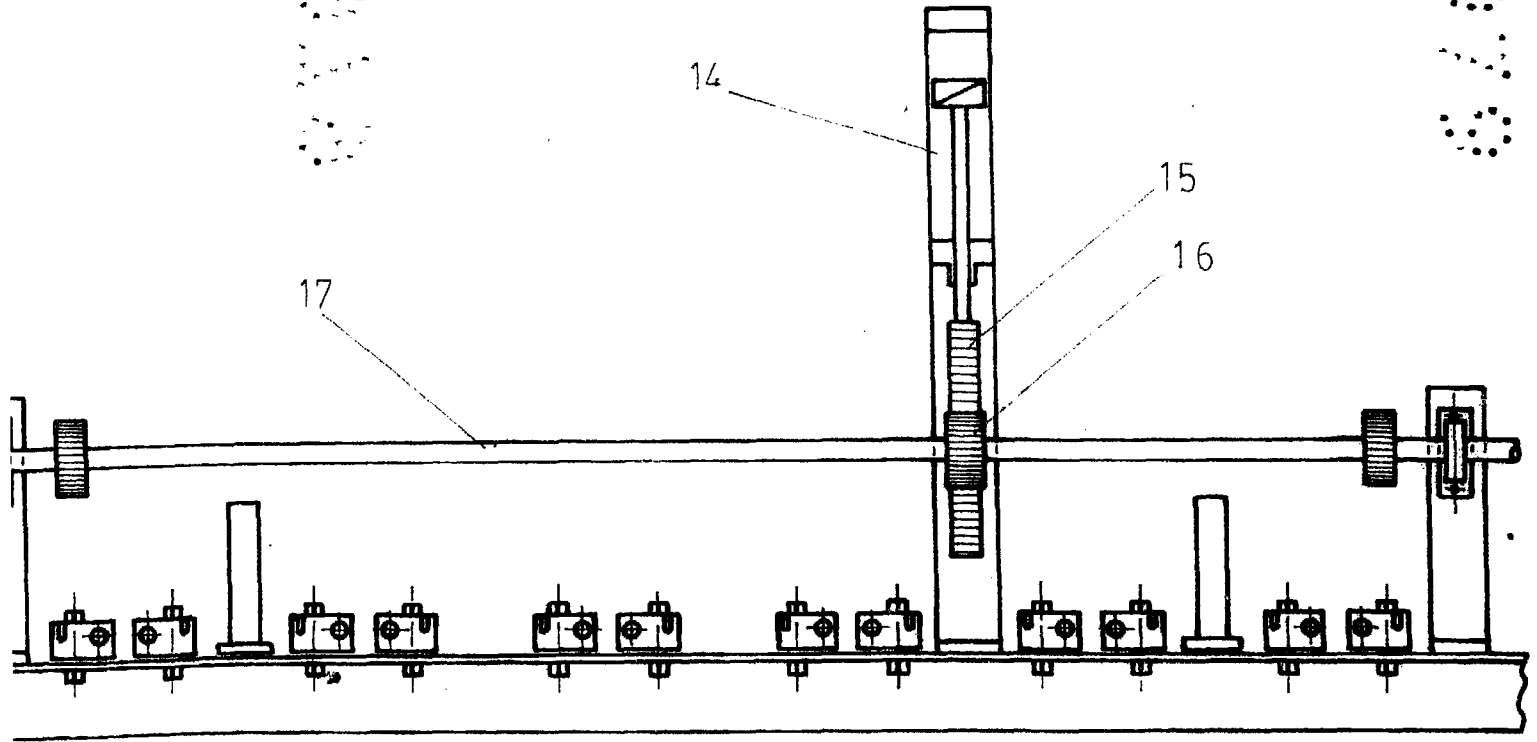


FIG 7

Escala variable

Madrid

El Agente Oficial

JUAN DE RAFAEL

P. P.

Jacinto Osma