

AÑO 1958

Expediente núm.



244868

REGISTRO DE LA PROPIEDAD INDUSTRIAL

244868

PATENTE DE INVENCIÓN

MEMORIA DESCRIPTIVA

que se acompaña a la solicitud de

una **PATENTE DE** Invención por 20 años, en España

a favor de

D. Juan de Dios MARTIN Jimenez, de nacionalidad
española domiciliado en MONACHIL (Granada)

calle de _____ núm. _____

por:

UN GASIFICADOR POLICARBURANTE PARA MOTORES DE EXPLOSION "

Nº 7886

Agente Sr. MODESTO POLO

244868.



244868

MEMORIA DESCRIPTIVA

que se acompaña a la solicitud de

UNA PATENTE DE INVENCION

a favor de D. Juan de Dios MARTIN Jimenez, de nacionalidad española, residente en MONADHIL (Granada),

por:

«UN GASIFICADOR POLICARBURANTE PARA MOTORES DE EXPLOSION»

=====
=====

La presente Memoria se refiere, como su enunciado indica, a un gasificador policarburante para motores de explosión en el cual el aire de admisión es calentado antes de pasar al carburador, en un serpentín utilizando los gases de escape, habiéndose previsto además una resistencia eléctrica de calefacción en el fondo de la cuba del carburador y otra en el conducto de admisión después del carburador, consiguiéndose así gasificar cualquier combustible líquido por denso que sea.

244868



10 Dicho gasificador resulta de gran rendimiento
dado que utiliza el calor de los gases de escape y la mar-
cha de la mezcla es descendente desde el carburador. Ade-
más este aparato es de gran sencillez y seguro funciona-
miento pudiéndose con toda facilidad acoplarse a cualquier
15 motor debido al pequeño espacio que ocupa.

A continuación se hará una detallada descrip-
ción de la invención, con referencia a los planos que se
acompañan, en los cuales se representa a simple título
de ejemplo, no limitativo, una forma preferente de rea-
lización, susceptible de modificación en todas aquellas
20 partes o elementos que no supongan una alteración funda-
mental de sus características esenciales.

Dichos dibujos ilustran:

La fig. 1, una perspectiva de un motor equipa-
do con el nuevo gasificador.
25

La fig. 2, una perspectiva del serpentín de ca-
lentamiento del aire de admisión.

La fig. 3, una perspectiva de un precalentador
del aire de admisión.

30 Según el ejemplo de ejecución representado, el
gasificador preconizado está dotado de un serpentín he-
licoidal (1) encerrado en un depósito o recipiente cilín-
drico (2) por el cual circulan los gases de escape. El
mencionado recipiente (2) está provisto de dos bridas
de acoplamiento una de ellas para el tubo de escape y
35 la otra para su unión al colector de escape. El serpen-
tín puede ser sustituido por un haz de tubos paralelos
(1').

El mencionado serpentín (3) queda conectado a
40 un conducto (3) por el cual es conducido el aire de admi-
sión debidamente calentado a un carburador de tipo des-



45 cendente (4) cuya cuba lleva en el fondo unas resistencias eléctricas para calentamiento del combustible.

El carburador (4) va conectado por su parte inferior a un calentador eléctrico (5) que calienta y gasifica la mezcla, lo cual se consigue perfectamente merced a las espirales de este calentador.

50 Dinalmente se completa la gasificación al hacer pasar la mezcla entre unas placas calientes (6) montadas en la intersección del conducto de admisión con el colector de admisión.

55 La gasificación se consigue perfectamente en todas ocasiones pues cuando el aire de admisión no es calentado suficientemente antes de pasar por el carburador la resistencia existente en la cuba del carburador puede calentar hasta ebullición el combustible.

60 Entre el serpentín (1) y el carburador, existe una entrada de aire supletoria (7) para hacer posible la admisión de aire frío por medio de una válvula accionada voluntariamente, cuando la temperatura del aire de admisión sea demasiado elevada.

65 Para facilitar el arranque se ha previsto en el carburador una válvula (9), accionada por el mando del estrangulador del aire, que deja entrada a un chorro de gasolina procedente de un pequeño depósito previsto para este menester.

70 La forma, dimensiones y materiales podrán ser variables y en general todo aquello que sea accesorio y secundario, siempre que no altere, cambie o modifique las características esenciales que reivindicaremos.

Los términos en que queda redactada esta Memoria son ciertos y fiel reflejo del objeto descrito, de-

244868



biéndose tomar con caracter amplio y nunca en forma limitativa.

75

El peticionario se reserva el derecho de obtener los certificados de adición complementarios por las mejoras o perfeccionamientos que en lo sucesivo pudiera aconsejar la práctica.

N O T A

80

Descritas suficientemente la naturaleza y alcance de la invención y la manera como la misma puede ser llevada a la práctica, se reivindican a título privativo las siguientes particularidades sobre las cuales ha de recaer la concesión del privilegio de PATENTE DE INVENCION que se solicita.

85

1ª.- Un gasificador policarburante para motores de explosión, caracterizado por comprender un calentador del aire de admisión constituido por un serpentín helicoidal encerrado en un recipiente cilíndrico conectado entre el colector y el tubo de escape, a modo de

90

lograr que el aire de admisión que pasa por el interior del serpentín sea calentado por los gases de escape que circulan por el exterior del propio serpentín.

2ª.- Un gasificador policarburante según reivindicación 1ª, caracterizado por el hecho de que el aire

244868 2400



95 de admisión pasa después de calentado a un carburador invertido cuya cuba está provista de una resistencia de calefacción que se hace funcionar en el arranque o cuando el aire de admisión no se calienta suficientemente en el serpentín citado.

100 3ª.- Un gasificador policarburante, según reivindicación anterior, caracterizado porque la mezcla que sale del carburador es calentada en un calentador eléctrico dispuesto debajo del carburador pasando después a otro calentador de placas calientes donde se completa la gasificación.

105

4ª.- "UN GASIFICADOR POLICARBURANTE PARA MOTORES DE EXPLOSION".

Todo según queda expuesto en la precedente Memoria que consta de cinco hojas foliadas y mecanografiadas por una sola cara y hoja de dibujos que a la misma se acompaña.

Madrid, 24 de Octubre de 1958

Por autorización de los interesados.

Modesto Polo
P. P. *J. J. J.*

244868



FIG. 1.

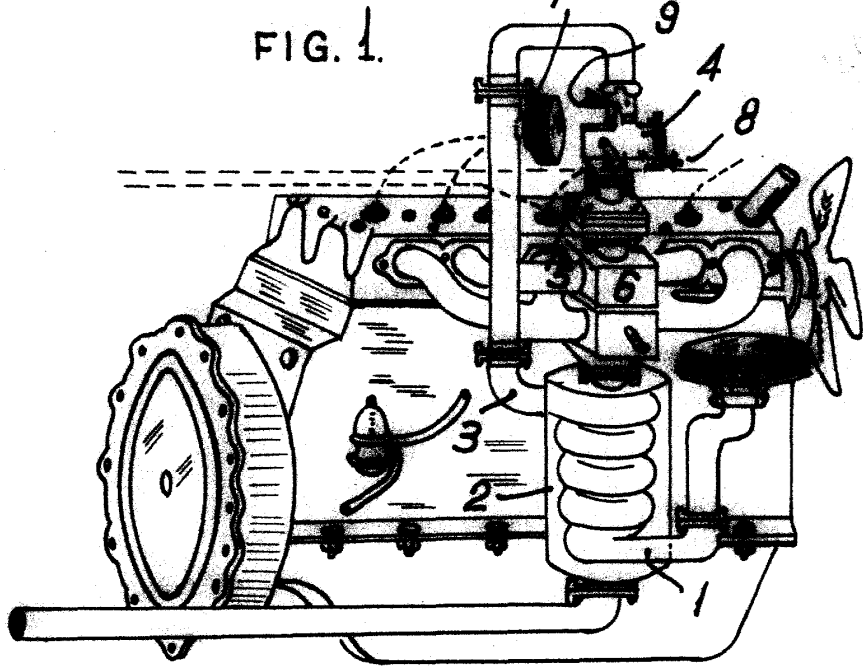


FIG. 2.

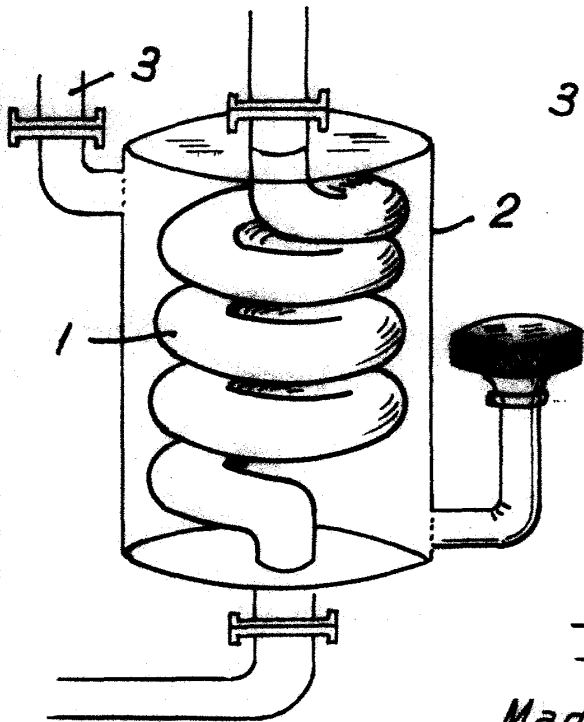
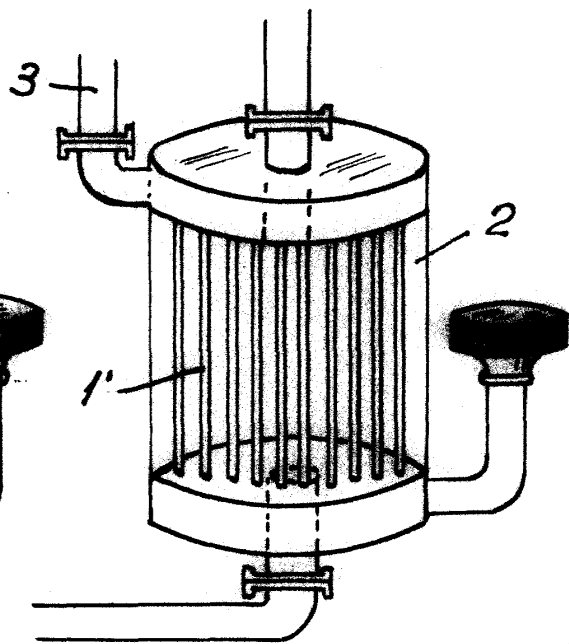


FIG. 3.



Madrid. 24 OCT 1938

Laucha

ESCALA VARIABLE