

MINISTERIO DE INDUSTRIA
REGISTRO DE LA PROPIEDAD INDUSTRIAL



ESPAÑA

ES	(11) NÚMERO 244862	(10) Y
(23)	FECHA DE PRESENTACION 30 JUL. 1979	

MODELO DE UTILIDAD Concedido el Registro de acuerdo con los datos que figuran en la presente descripción y según el contenido de la Memoria adjunta.

(20) PRIORIDADES: (21) NÚMERO	(22) FECHA	(25) PAIS
CADUCADO		

(27) FECHA DE PUBLICIDAD	(31) CLASIFICACION INTERNACIONAL A47G 19/22
--------------------------	--

(32) TITULO DE LA INVENCIÓN "TAZA DOTADA DE RECIPIENTE CONTENEDOR DESECHABLE".

(33) SOLICITANTE (ES) Don RAMON GUTIERREZ DE FITE
--

DOMICILIO DEL SOLICITANTE c/ Sandoval, núm. 21 - Bajo Izda. - MADRID - 10.

(34) INVENTOR (ES)

(35) TITULAR (ES) Don Ramón Gutiérrez de Fite
--

(36) REPRESENTANTE Don Jaime Isern Cuyás.
--

MEMORIA DESCRIPTIVA

El objeto de la presente solicitud de Modelo de Utilidad, lo constituye una taza dotada de recipiente contenedor desechable, que aporta esenciales características de novedad sobre los medios similares actualmente en uso.

Son conocidos en el mercado utensilios del tipo de vasos, desechables una vez que han sido utilizados, los cuales se emplean generalmente en lugares de gran afluencia de público, ya sean lugares de trabajo o ya sean establecimientos típicos de paso, tales como aeropuertos, estaciones, etc.

Estos utensilios conocidos, consisten en vasos propiamente dichos, contruidos en material plástico generalmente, que debido al escaso espesor de sus paredes los hacen cómodos de manejar por los usuarios.

El objeto de este Modelo de Utilidad subsana estos inconvenientes comentados, dado que el mismo, aunque está constituido por un recipiente contenedor igualmente construido en material plástico de paredes delgadas, se ha dotado además de un recipiente externo o de soporte, de material rígido, por lo que su empleo resulta particularmente útil tanto en domicilios particulares como en establecimientos del tipo de cafeterias, bares, etc.

La taza de la invención se ha constituido a partir de un recipiente externo desechable, en material plástico según se ha dicho, de forma general troncoconica con prolongación inferior cilíndrica de pequeña altura, que por su borde superior se ha dotado de un reborde periférico externo de forma preferentemente cilíndrica, el cual se adapta al borde superior del recipiente externo o de soporte, de forma general

correspondiente a la del recipiente interno. Además, se ha dotado de un asa externa para su fácil y cómodo manejo, mientras que su fondo, se ha dotado de una prolongación interna de forma cilíndrica y bases abiertas, en la que apoya el plano de fondo del citado recipiente interno.

5. Pero la descripción detallada que sigue, la referiremos a los dibujos adjuntos, en los que únicamente a título de ejemplo y sin carácter limitativo alguno por lo tanto, se ha representado una forma preferida de realización del objeto que se preconiza.

10. La figura 1, muestra sendas en perspectiva de ambos recipientes externo e interno citados, respectivamente.

La figura 2, ilustra sendas vistas correspondientes con las representadas en la figura 1 y en las que han sido practicadas secciones al cuarto.

15. Una vez descritas las diversas partes que componen la taza de la invención, se expondrá la forma en que se ha de llevar a cabo su empleo.

20. Para ello, se procederá a introducir el recipiente contenedor -1- en el de soporte -3-, de modo que el borde superior de dicho recipiente -3- quedará alojado en el espacio existente entre el reborde periférico -2- y la pared del recipiente -1-, quedando dicho recipiente -1- totalmente introducido cuando su plano o base inferior quede apoyada sobre la prolongación interna -5- citada en el recipiente -3- de soporte.

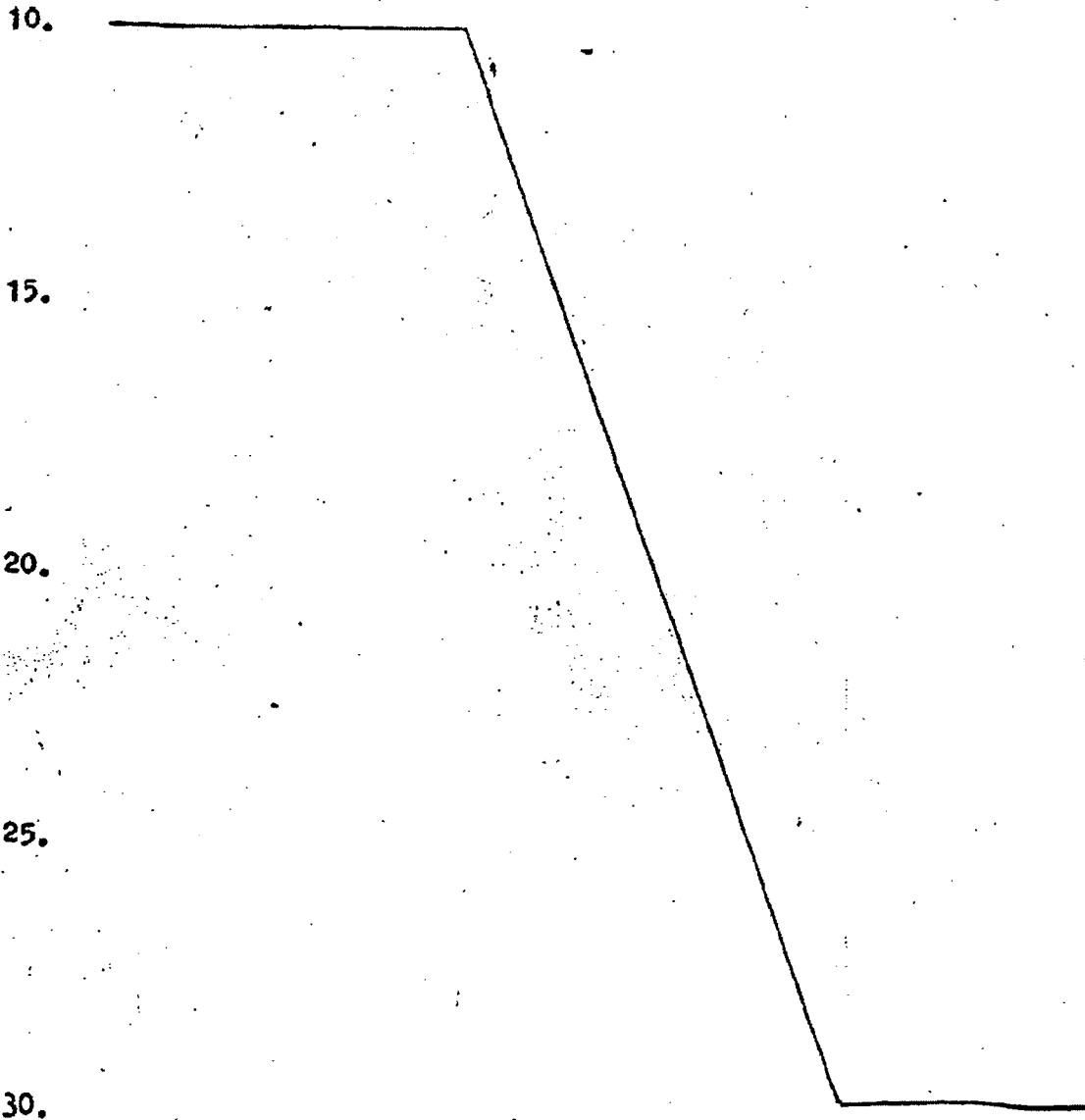
25. Efectuada esta operación, se podrá utilizar el conjunto con el producto deseado, manejándolo por medio de su asa -4-.

30. Después de usado, el recipiente contenedor -1- puede ser fácilmente extraído para su desecho, mientras que el recipiente -3- de soporte podrá ser empleado en sucesivas oca

siones.

Descrito suficientemente el objeto de la presente solicitud de Modelo de Utilidad, se hace constar que dentro de su esencialidad, podrán introducirse diversas modificaciones

5. nes de detalle, que podrán afectar a su forma externa, tanto del recipiente contenedor como del recipiente de soporte, podrán afectar igualmente a sus materiales de construcción, tamaño, o cualesquiera otras modificaciones de detalle que no alteren el fundamento.



N O T A

Hecha la descripción del presente invento lo que se declara como no divulgado ni practicado en España comprende las reivindicaciones siguientes:

5.

1.- Taza dotada de recipiente contenedor desechable, que se caracteriza porque se ha formado a partir de un recipiente contenedor adecuado, preferentemente de material plástico o similar, por cuya parte superior abierta se ha dotado de un reborde periférico de forma cilíndrica que dobla hacia fuera y hacia abajo, con altura determinada, el cual contenedor se adapta para su utilización a un soporte externo de forma similar y dotado de un asa apropiada, quedando dicho reborde cilíndrico por la parte exterior del soporte y adaptado a su borde perimétrico superior, mientras que el fondo plano del contenedor citado queda apoyado sobre un resalto inferior cilíndrico abierto de que se ha dotado al plano inferior del soporte, y de modo que tras su utilización el contenedor externo puede ser fácilmente extraído para su desecho, quedando el soporte dispuesto para ser utilizado nuevamente mediante la colocación de un nuevo contenedor interno.

10.

15.

20.

25.

2.- Taza dotada de recipiente contenedor desechable. Según se describe y reivindica en la presente Memoria que conta de 5 hojas foliadas y Mecanografiadas por una sola cara y de 1 lámina de dibujos.

Madrid, a 30 JUL, 1979

D. Ramón GUTIERREZ DE FITE

30.

p.a.

JAIMÉ ISERN GUYÁS

~~P.P.~~

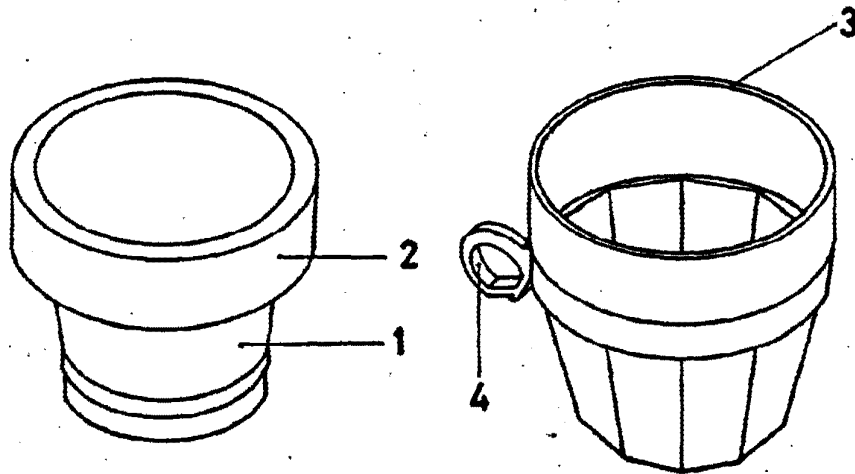


Fig. 1

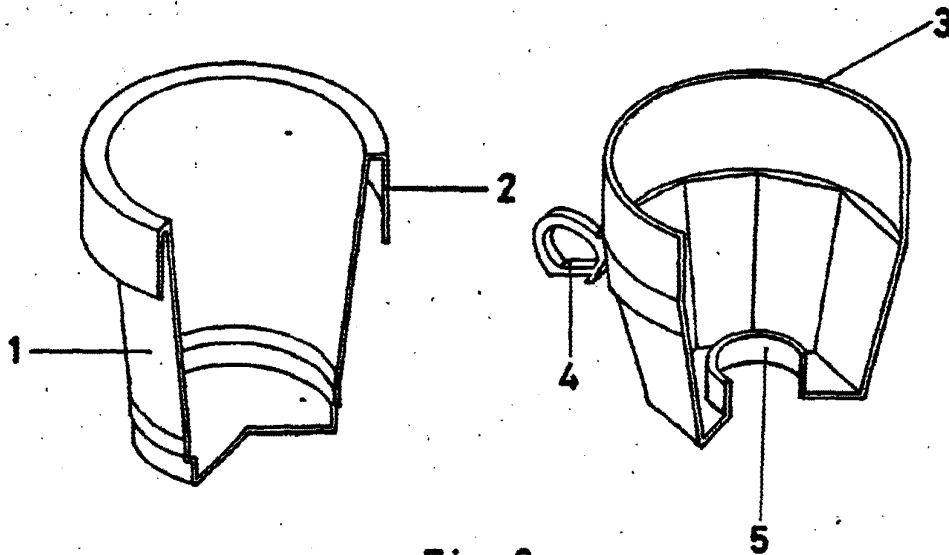


Fig. 2

Madrid 30 JUL 1979

JAVIER ISERN OUYAS
P.A.