

AÑO 1958

Expediente número **244858**



REGISTRO DE LA PROPIEDAD INDUSTRIAL

PATENTE DE INVENCIÓN

244858

MEMORIA DESCRIPTIVA

que se acompaña a la solicitud de

una **PATENTE DE** Invención por 20 años, en España

a favor de

Don Tomás BELMONTA GARCIA, de nacionalidad

española domiciliado en EL PILAR DE LA HORADADA (Alicante)

calle de

núm.

por:

MAQUINA PARA ABRIR PIMIENTOS "

Nº 10034

Agente Sr. GARCIA CABREIZO



244858³

244858

PATENTE DE INVENCION

=====

MEMORIA DESCRIPTIVA

Sobre:

" MAQUINA PARA ABRIR PIMIENTOS "

Solicitante: Don Tomás BELMONTE GARCIA, de nacionalidad española, domiciliado en EL PILAR DE LA HORABADA (Alicante).

Los pimientos destinados a su secado deben abrirse, lo cual hasta la fecha se ha hecho a mano con cuchillas. Esto ocupa mucha mano de obra con un rendimiento bajo.

La máquina que es objeto de la presente patente de invención hace la misma labor automáticamente y en grandes

5.

244858



cantidades simplemente llenando a granel una tolva ¹ una rampa inclinada sobre la cual se coloca el fruto.

10. La base de la máquina es un juego de cuchillas fijas a determinadas distancias contra las cuales el fruto se lleva mediante un cilindro estriado que en sus profundas ranuras de sección semicircular transporta los frutos contra las cuchillas. El cilindro es movido a mano o con motor en cuyo caso la única mano de obra se ha de destinar a mantener la tolva o la rampa inclinada provista de los frutos a partir o trocear,
15. y luego recoger a la salida de la máquina el producto deseado que se llevará a los secaderos.

Los dibujos adjuntos ilustran un ejemplo de ejecución del invento:

20. Figura 1 representa el cilindro 1 de estriado anular y las cuchillas fijas en vista longitudinal. Figura 2, es un corte por A. B de figura 1, Figura 3 es en esquema un conjunto de dos cilindros dentro de una misma máquina para someter los frutos dos veces seguidas a la acción de corte. Figura 4 es una vista exterior de una máquina.

25. En todas las figuras los mismo números corresponden a las mismas piezas. 1 es un cilindro estriado con su eje 2, 3 representa el fondo de las ranuras de sección semicircular y 4 son las aristas entre ranura y ranura. El tamaño de éstas ranuras es tal que un pimiento de tamaño normal cabe en una de tales ranuras. 5 son dos tabiques longitudinales opuestos, que eventualmente pueden ser más, que cierran en determinados sitios las ranuras en tal forma que, al girar el cilindro,
30. los frutos que desde el plano inclinado hayan caído a alguna de las ranuras, sean llevados por dichos tabiques contra las
35. cuchillas 8, y para que los tabiques puedan pasar, existe en el lugar correspondiente a una cuchilla una abertura 6 en el

244858



tabique por donde pasa la cuchilla. El tabique partido por estas aberturas presiona el fruto contra la cuchilla que lo parte.

40. El fruto partido cae en el lado opuesto sobre un plano inclinado para la salida de la máquina.

En el caso que se acaba de describir, el fruto solamente será cortado una vez, pero según la figura 3 se ve que fácilmente se puede repetir la operación poniendo a continuación de un juego de cilindro y cuchillos en un plano algo inferior otro juego igual así que las piezas se vuelven a cortar nuevamente.

9 representa la caja de la máquina que puede incluir lo mismo un solo juego de cilindro y cuchillas como dos, según figura 3, 10 representa el plano inclinado de carga de los frutos enteros, 11 es la salida. 12 es un motor eléctrico y 13 es la parte exterior del portacuchillas 7, y que se puede abrir mediante charnela para tener acceso al interior de la máquina.

55. El tamaño de la máquina puede variar, ante todo el largo del cilindro y el número de ranuras y cuchillas. El material de construcción será el adecuado sin limitación y las partes en contacto con el fruto cortado serán preferentemente inoxidable.

N O T A

60. La Patente de Invención que se solicita por veinte años en España y sus Colonias, deberá recaer sobre: "MÁQUINA PARA ABRIR PIMIENTOS", según las siguientes:

R E I V I N D I C A C I O N E S

65. 1ª.- Máquina para abrir pimientos constituida esencialmente por una serie de cuchillas fijas equidistantes y un cilindro giratorio de estriado anular para llevar los frutos enteros contra las cuchillas fijas para su participa-

244858



ción.

70. 2ª.- Máquina para abrir pimientos, según 1ª, reivindicación, caracterizada porque las estrias son anulares de una sección suficiente para acoger en su sección un fruto entero y que a cada fondo de una ranura anular corresponde una cuchilla fija que entre a dicha ranura en tal forma que, al avanzar el fruto dentro de la ranura contra la cuchilla fija, ésta parte el fruto en dos partes.

75. 3ª.- Máquina para abrir pimientos, según 1ª y 2ª reivindicaciones, caracterizada porque en el cilindro existen en cada ranura anular por lo menos un tabique longitudinal que tiene en el sitio correspondiente a la mayor profundidad de cada ranura anular una abertura radial que permite el paso de la cuchilla correspondiente al girar el tabique, el cual llevará el fruto contra la cuchilla provocando su corte.

80. 4ª.- Máquina para abrir pimientos, según 1ª, 2ª y 3ª reivindicaciones, caracterizada por estar constituida por una caja cerrada en cuyo interior gira por lo menos un cilindro mencionado bajo los efectos de medios de accionamiento que actúan sobre la prolongación de su eje saliente al exterior, directamente o a través de medio de reducción de velocidades.

85. 5ª.- Máquina para abrir pimientos, según anteriores reivindicaciones, caracterizada porque comprende una rampa o tolva de carga de frutos enteros y una rampa inclinada de salida de frutos partidos, teniendo un portacuchillos abatible hacia fuera para dar acceso al interior de la máquina.

90. 6ª.- MÁQUINA PARA ABRIR PIMIENTOS.

95. Según queda sustancialmente descrito en la presente memoria, que consta de cuatro hojas escritas a máquina por una sola cara y dibujos que la ilustran.

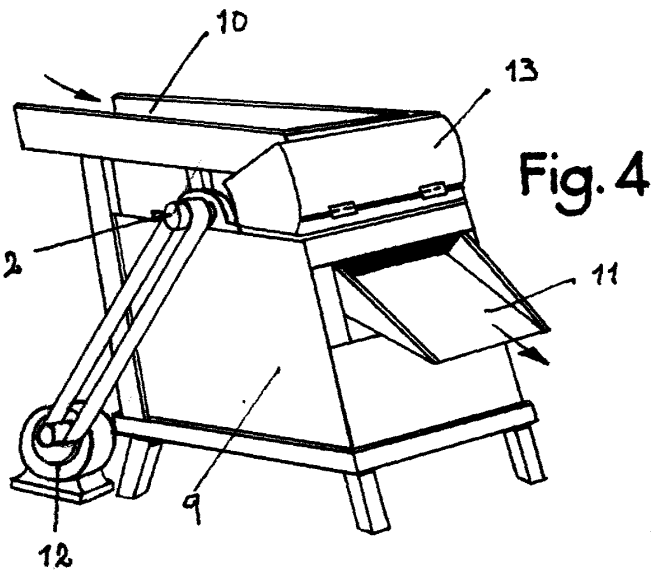
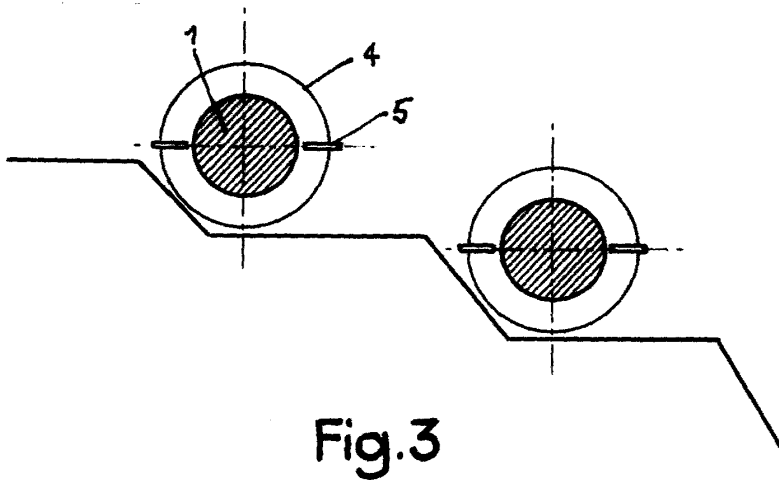
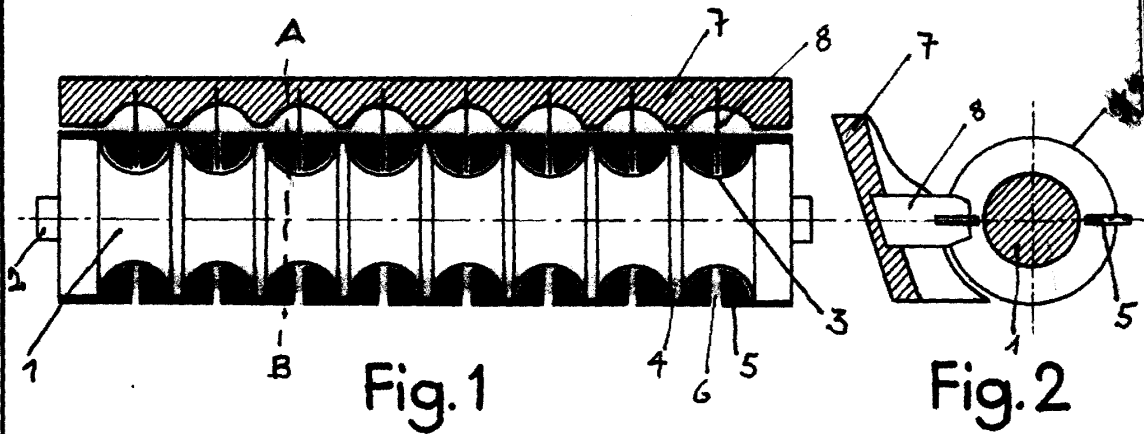
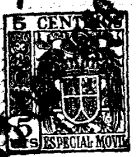
Madrid, 23 de Octubre de 1958

Don TOMAS BELMONTE GARCIA

P.P. FRANCISCO GARCIA CABREIZO

P.P.

244858



MADRID, 23 OCTUBRE, 1958
TOMAS BELMONTE GARCIA
P.R.
FRANCISCO GARCIA CABRERIZO
D. P.

Francisco Garcia Cabrerizo

ESCALA VARIABLE