



ESPAÑA

(10) ES	(11) NUMERO	244856	(10) Y
(21)	(22) FECHA DE PRESENTACION	17 de Julio 1979.	

Concedido el Registro de acuerdo con los datos que figuran en la presente descripción y según el contenido de la Memoria adjunta.

MODELO DE UTILIDAD

(20) PRIORIDADES:		
(21) NUMERO	(22) FECHA	(23) PAIS
(47) FECHA DE PUBLICIDAD		(51) CLASIFICACION INTERNACIONAL
		A63F 510°
(52) TITULO DE LA INVENCIÓN		
"Accesorio protector del despiste de la bola en los platos de ruleta".		
(71) SOLICITANTE (ES)		
Don Antonio CAMARERO HERAS.		
DOMICILIO DEL SOLICITANTE		
Valseca, 7, letra A, BARCELONA, 24		
(72) INVENTOR (ES)		
(73) TITULAR (ES)		
Don Antonio CAMARERO HERAS.		
(74) REPRESENTANTE		
Don Carlos BONET SOLER.		

La presente memoria descriptiva corresponde al registro de un modelo de utilidad cuyo objeto lo constituye un accesorio destinado a ser fijado al borde de los platos de ruleta con el fin de evitar que la bola durante el juego, al serle aplicado un empuje demasiado fuerte y salirse de la pista, salte fuera del plato debiéndose de anular la jugada.

Está constituido esencialmente el accesorio protector del despiste de la bola en los platos de ruleta que como modelo de utilidad se registra, por un cuerpo laminar troncocónico que en su borde de menor diámetro está previsto de elementos de fijación que permiten fijarlo al borde del plato de ruleta de manera de formar una prolongación continuada de la pista de éste, en inclinación bastante para impedir que la bola impulsada salte fuera del mismo.

La descripción de un caso de ejecución práctica del modelo, representado solamente a título de ejemplo en el dibujo adjunto, permitirá hacerse perfecto cargo de cuál es la estructuración esencial del accesorio de que se trata así como de la manera que viene aplicado al plato de ruleta y fijado a éste.

Como se aprecia perfectamente en el dibujo el accesorio protector del despiste de la bola en los platos de ruleta se compone de un cuerpo laminar de forma troncocónica 1 que en el borde del lado de menor diámetro posee unos flejes elásticos 2 conformados de modo de formar resortes que se ajustan al borde del plato de ruleta al que se destina el accesorio y con éstos queda unido a éste borde formando el cuerpo continuidad del mismo.

Como es natural, las formas y dimensiones del accesorio así como los elementos de fijación de que está dotado, podrán ser variables en cada caso de ejecución del mismo

de acuerdo con el plato de ruleta a que se aplique.
También podrán variar los materiales que se empleen en su
fabricación, el tipo de elementos de fijación y cuantas
circunstancias puedan ocurrir en su fabricación y en
5 su utilización, siempre que no causen alteración de la
esencialidad que lo caracteriza, por ser de carácter se-
cundario, accidental o accesorio respecto a la misma.



REIVINDICACIONES

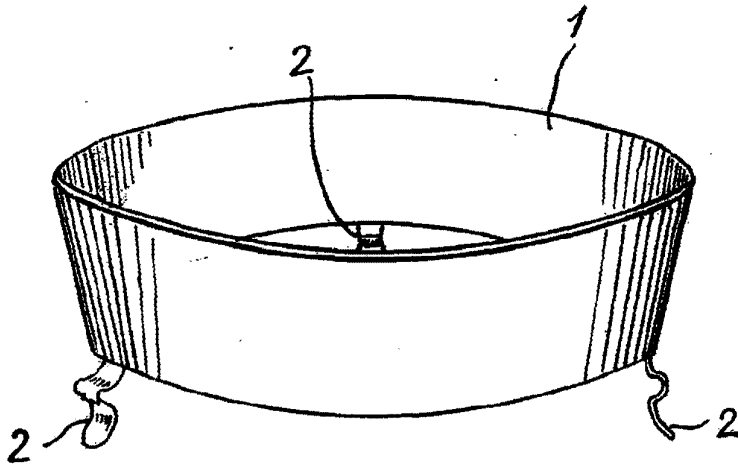
5 1.- Accesorio protector del despiate de la bola en los platos de ruleta, esencialmente caracterizado por el hecho de estar constituido por un cuerpo laminar troncocónico que en su borde de menor diámetro está provisto de elementos de fijación, que permiten fijarlo al borde del plato de ruleta de manera de formar una prolongación de la pista de éste en inclinación bastante para impedir que la bola impulsada salte fuera del mismo.

2.- "Accesorio protector del despiste de la bola en los platos de ruleta".

Consta la presente memoria descriptiva de tres hojas foliadas, escritas por una sola cara.

Barcelona, 17 de Julio de 1979.





...UNIA VARIABLE
Solicitud: 01 JUL 1979