

**AÑO** 1.958

**Expediente núm.** **244853**



# REGISTRO DE LA PROPIEDAD INDUSTRIAL

**PATENTE DE INVENCIÓN**

## MEMORIA DESCRIPTIVA

*que se acompaña a la solicitud de*

una **PATENTE DE INVENCIÓN** por 20 años, en España

*a favor de*

D. LORENZO ORTIZ DE ZARATE Y ORTIZ DE LETARAZU, de nacionalidad Española domiciliado en Vitoria

calle de Herreria núm. 74

*por:*

**MAQUINA PULIDORA**

**Nº 09980**

Agente Sr. **G I M E N E Z**



244853

244853

MEMORIA DESCRIPTIVA  
de la PATENTE DE INVENCION, cuyo registro se  
solicita a favor de D. LORENZO ORTIZ DE ZARA-  
TE Y ORTIZ DE LEJAZU, de nacionalidad Espa-  
ñola y domiciliado en Vitoria, calle Herreria  
nº. 74, por : "MÁQUINA PULIDORA".-

-----

La ardua labor de pulimentar, prácticamen-  
te, se venia desarrollando en España de una for-  
ma manual, lo que lógicamente entrañaba, una  
gran pérdida de tiempo y claro está, unos re-  
sultados bastante imperfectos, sobre todo en  
ciertos objetos.

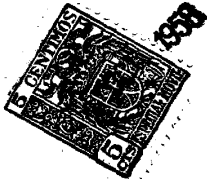
Con las máquinas pulimentadoras o puli-  
doras, unas exportadas y otras ya de fabrica-  
ción nacional, nadie ha logrado solucionar el  
problema, cuando se trata de pulir interiores  
y exteriores de forma cilíndrica, puesto que  
para ello, se precisaba una máquina, apta y  
apropiada a adaptarse a tornos mecánicos.

Con la máquina pulidora, objeto de la  
presente Patente de Invención, se ha logrado  
al fin soslayar totalmente el problema laten-  
te, con un resultado industrial, totalmente

nuevo y desconocido en su consecuencia.

20

La nueva máquina, va provista de una superficie metálica, que sirve de peana a la máquina y a la vez, de apoyo de ésta, sobre los tornos mecánicos a los que se adapta.



25

Sobre la superficie metálica, va situado un motor eléctrico, en uno de cuyos extremos, lleva una polea, la cual va provista de unas correas trapezoidales, al objeto de transmitir el movimiento, a su vez, a una segunda polea, que va provista de un eje.

30

Dicho eje, atraviesa y gira sobre dos cojinetes de bolas, sujetos a la máquina por sus correspondientes soportes, en número indeterminado, sujeción que se realiza por tornillos ó cualquier otro procedimiento adecuado; y los cuales cojinetes, van suficientemente separados, con el fin de impedir el movimiento lateral del eje.

35

El referido eje, lleva adaptado y sujetado por cualquier procedimiento apropiado, en su otro extremo, a la rueda abrasiva, que se utiliza para pulir.

40

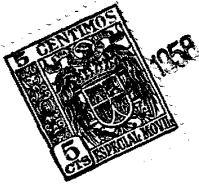
Naturalmente la longitud del eje será variable y se le dará la longitud adecuada según la pieza a pulir.

45

Los cojinetes a bolas, van provistos de sendos engrasadores, a fin de lograr el debido engrasamiento de los mismos, en especial y en general, de la máquina.

Con el objeto de lograr la perfecta alineación

244853



de los soportes, se le ha practicado a la máquina en su parte inferior o base, unas hendiduras ó canales, realizándose la sujeción de los cojinetes y en conjunto de la máquina a la superficie metálica, por medio de unos tornillos, como medio más adecuado y sencillo de sujeción.

Iguálmente va provista la máquina de una palanca, de accionamiento manual, que tiene por objeto el poner en perfecto contacto a la muela abrasiva con el objeto a pulir, haciendo girar todo el cuerpo de la máquina al ejercer dicha presión manual, mediante el eje, sobre el carro del torno y consiguiéndose así, que mientras la muela abrasiva gire en un sentido, el objeto a pulir, gire en sentido inverso, logrando así un más rápido y perfecto pulido.

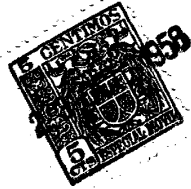
Descrito suficientemente el objeto de la máquina de la presente Patente de Invención y a título expositivo pero no limitativo, se acompaña a la presente Memoria Descriptiva, unos Planos en los que se puede apreciar por sus figuras, las partes, piezas ó dispositivos de la máquina, con sus esenciales características, aun cuando tanto en materiales, dimensiones ó disposición de las piezas, pueden ser susceptibles de variaciones, siempre que no alteren la esencialidad de esta Patente de Invención.

La figura 1a. representa la máquina en su total conjunto, señalándose con A. una de las caras de la superficie metálica, que sirve de peana del conjunto de la máquina y de apoyo de esta sobre los tornos mecánicos. Con B. se señala el motor. Con C. a la pri-

244853

mera polea. Con D. a las correas trapezoidales que transmiten el movimiento a la segunda polea E. Con F. a uno de los extremos del eje, y con G. a la muela abrasiva. Con H. e I. se señalan a los soportes de sujeción de los cojinetes de bolas N. N. Con J. se señala a los engrasadores. Con K. a las canales. Y finalmente con L. a la palanca.

80



85

La figura 2a. es otra vista de la máquina pulidora colocada sobre el cuerpo de un torno mecánico señalado con Z., en posición de pulir, y a la que se le ha colocado, un objeto a pulir señalado con X. y de cuya máquina pulidora, solo se señala con L. a la palanca, para no repetir innecesariamente, todas las diversas partes, piezas ó dispositivos de la máquina, ya señalados en la figura primera.

90

**N O T A .** - Se reivindica la propiedad de esta **PATENTE DE INVENCIÓN**, por :

95

**PRIMERA.** - Máquina pulidora caracterizada por constar de una superficie metálica que sirve de peana de la misma y de apoyo para los tornos mecánicos a adaptar, la cual va provista de un motor eléctrico, en uno de cuyos extremos lleva una polea provista de unas correas trapezoidales, que tienen por misión el transmitir el movimiento a una segunda polea, la cual lleva un eje que atraviesa y gira sobre dos cojinetes de bolas; los cuales cojinetes, van suficientemente separados para impedir el movimiento lateral del eje, yendo provistos de sus correspondientes engrasadores, asimismo como de unos soportes, en numero indeterminado.

100

244853

105

nado, para su sujeción a la superficie metálica, que constituye la base de la máquina.



110

SEGUNDA . - La Máquina de la reivindicación anterior, caracterizada porque el eje, por su otro extremo, lleva acoplado una muela abrasiva, para la misión de pulir.

115

TERCERA . - La Máquina de las reivindicaciones anteriores, caracterizada porque para lograr la perfecta alineación de los soportes, se le ha practicado a la máquina, por su parte inferior o base, unas hendeduras o canales.

120

CUARTA . - La Máquina de las precedentes reivindicaciones, caracterizada por habersele provisto de una palanca, de accionamiento manual, que tiene por misión el poner en contacto a la muela abrasiva con el objeto a pulir, haciendo girar todo el cuerpo de la máquina, al ejercer dicha presión, mediante el eje sobre el carro del tomo y consiguiendo así, que mientras la muela abrasiva, gire en un sentido, el objeto a pulir, gire en sentido inverso, logrando así un más rápido y perfecto pulido.

125

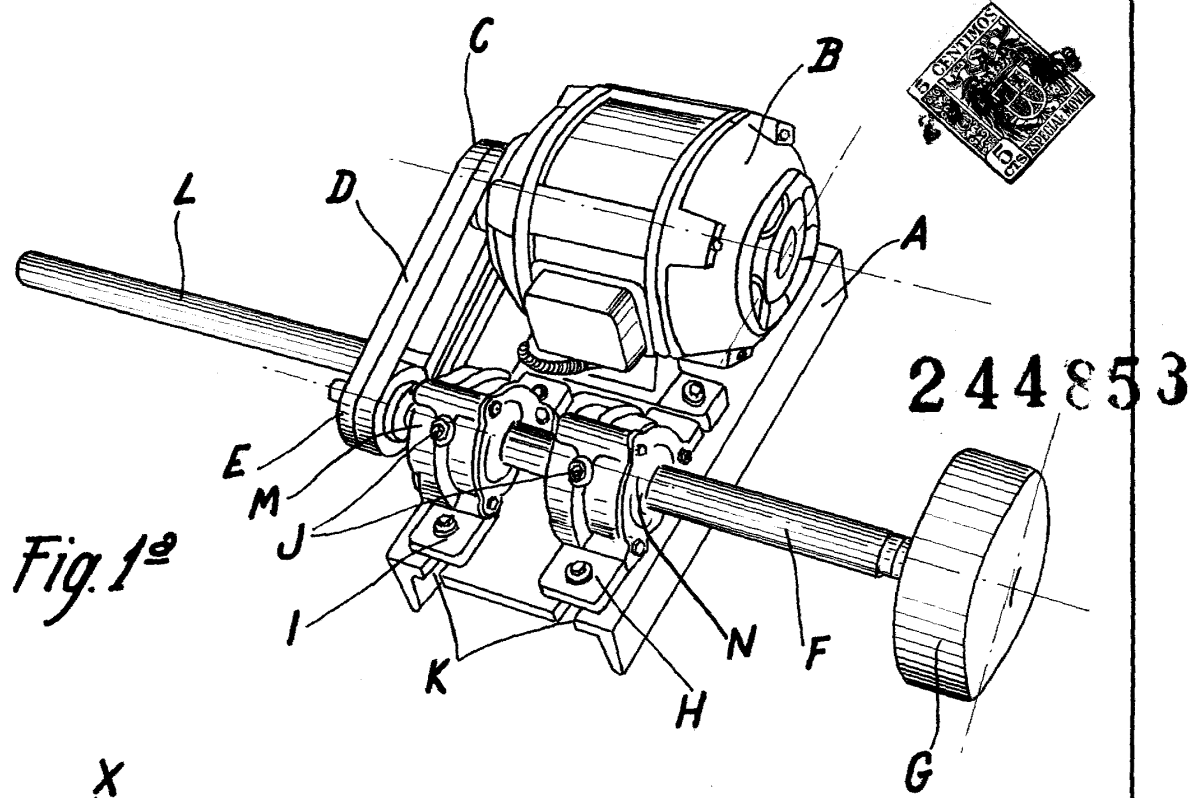
QUINTA . - MÁQUINA PULIDORA.

Esta Memoria Descriptiva consta de cinco hojas foliadas y mecanografiadas por una sola cara y de una hoja simple de Planos.

Madrid, 23 de Octubre de 1.958.-

El Agente Oficial de la Propiedad Industrial,

MANUEL GIMENEZ



244853

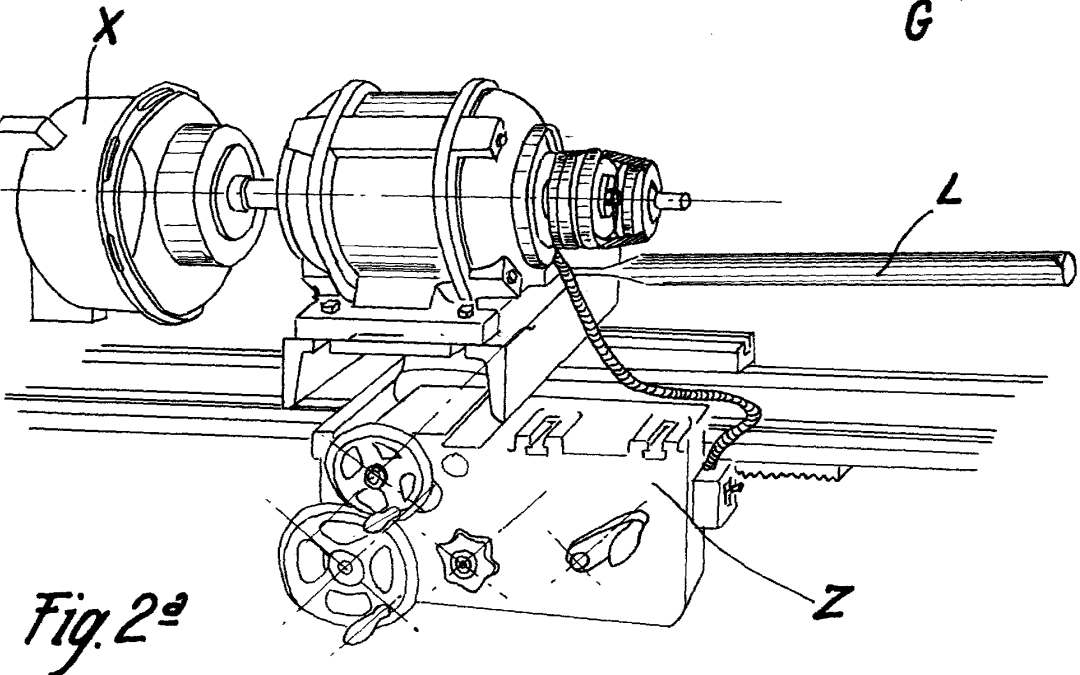


Fig. 2º

Madrid 23 OCT. 1958

El Agente Oficial de la Propiedad Industrial.

Escaleta variable

*Manuel Gimenez*  
MANUEL GIMENEZ