



ESPAÑA

ES

NUMERO	244.846
FECHA DE PRESENTACION	27.7.1979

1 MAR. 1980

MODELO DE UTILIDAD

30 PRIORIDADES:	31 NUMERO	32 FECHA	33 PAIS
-----------------	-----------	----------	---------

47 FECHA DE PUBLICIDAD	51 CLASIFICACION INTERNACIONAL
	G07F 1/04; 17/32

54 TITULO DE LA INVENCIÓN

"DISPOSITIVO ORIENTADOR DE MONEDAS Y SIMILARES EN MAQUINAS RECREATIVAS"

71 SOLICITANTE (S)

RIBORT, S.A.

DOMICILIO DEL SOLICITANTE

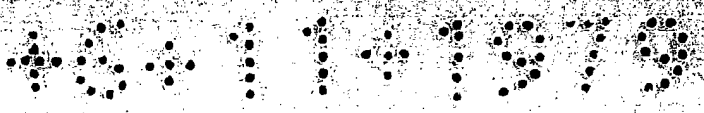
CERDANYOLA (Barcelona), San Ramón, 296-298

72 INVENTOR (ES)

73 TITULAR (ES)

74 REPRESENTANTE

D. MANUEL DE RAFAEL GARCIA



MEMORIA DESCRIPTIVA

El presente modelo de utilidad se refiere a un dispositivo orientador de monedas y similares en máquinas recreativas, preferentemente las del tipo "cascada", con cuyo dispositivo se consigue prolongar la duración de la partida, dando mayor aliciente al juego ya que este dispositivo no acepta más de una moneda para cada partida contrariamente a los dispositivos instalados en las máquinas usuales del indicado tipo, en las que pueden lanzarse varias monedas a la vez.

La indicada ventaja conlleva la constitución del dispositivo de manera que, característicamente, comprende, en líneas generales, un colector en rampa dispuesto bajo la zona de caída de la moneda en el interior de la máquina de manera que canaliza la moneda hasta el lugar donde el jugador desea depositarla, estando dicho colector montado sobre un cuerpo giratorio de eje vertical y que periféricamente comporta un segmento sobresaliente a través de una rendija del frente de la máquina para el accionamiento manual dicho segmento.

Con el fin de facilitar la explicación se acompaña a la presente memoria descriptiva una hoja de dibujos en la que se ha representado un caso práctico de realización, el cual se cita sólo a título de ejemplo no limitativo del alcance del presente modelo de utilidad.

En dichos dibujos:

La figura 1 es una vista un tanto esquemática

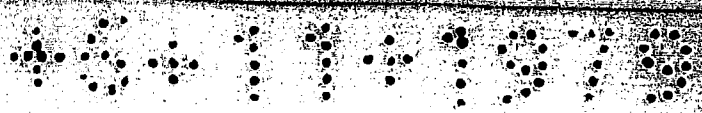
en alzado y sección que muestra el dispositivo en cuestión.

La figura 2 corresponde a una sección considerada por la línea II-II de la figura precedente.

De acuerdo con los dibujos, el dispositivo que se describe está instalado en una máquina recreativa que comprende un frente -1- que superiormente presenta una rendija -2- para la introducción individual de monedas que por una zona -3- entran en un grupo controlador de caída de monedas, de tipo convencional, designado en general con -4- y que comprende un microrruptor -5- con palanca -6- por donde caen las monedas, que quedan retenidas por la acción combinada del microrruptor -5- y un relé -7-, de modo que se evita que las monedas caigan una continuación de otra en el caso de introducir las por la rendija -2- rápidamente.

Asociado con el grupo descrito, existe, también convencionalmente, una canal en rampa -8- colectora de monedas defectuosas y que las conduce hasta un receptáculo -9- fijado con tornillos -10- al frente -1- por el que, a través de una abertura de dicho frente se accede al receptáculo para recoger dichas monedas por empuje sobre una puertecilla -11- basculante y que cierra la citada abertura, cuyo receptáculo permite recuperar también las monedas en caso de avería de la máquina.

El dispositivo orientador objeto del modelo consta de un colector en rampa -12- que presenta,



bajo la zona de caída de monedas, un ensanchamiento
 -12a- que coadyuva a recogerlas, cuyo colector
 está montado sobre un cuerpo -13- giratorio en
 torno a un tornillo-eje vertical -14- sobre un
 5 soporte en L -15- fijado mediante tornillos
 -16- al frente -1- de la máquina. El cuerpo -13-
 comprende periféricamente un segmento -13a- que
 sobresale por una rendija -17- del frente -1-, de
 manera que es aprehensible para provocar el giro
 10 del cuerpo -13- y, con ello, el del colector -12-
 con el fin de depositar la moneda donde convenga,
 canalizada por dicho colector. El giro en sentidos
 opuestos está condicionado por dos topes -18-
 que, previstos en el cuerpo -9-, se aplican contra
 15 la cara interna del frente -1-.

El modelo, dentro de su esencialidad, puede
 ser llevado a la práctica en otras formas de realización
 que difieran sólo en detalle de la indicada únicamente
 a título de ejemplo, a las cuales alcanzará igualmente
 20 la protección que se recaba. Podrá, pues, fabricarse
 este dispositivo en cualquier forma y tamaño, con
 los medios y materiales más adecuados y los
 accesorios más convenientes, por quedar todo ello
 25 comprendido en el espíritu de las siguientes
 reivindicaciones.

401141979

REIVINDICACIONES

Se reivindica como objeto del presente modelo de utilidad:

5 1.- Dispositivo orientador de monedas y similares en máquinas recreativas, caracterizado esencialmente por comprender un colector en rampa dispuesto bajo la zona de caída de la moneda hacia el lugar en que se desea depositarla, cuyo colector está montado sobre un cuerpo giratorio de eje
10 vertical y que comprende periféricamente un segmento que sobresale por una rendija frontal de la máquina desde donde puede ser accionado manualmente.

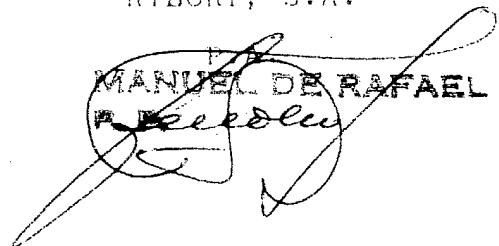
2.- DISPOSITIVO ORIENTADOR DE MONEDAS Y SIMILARES EN MÁQUINAS RECREATIVAS.

15 Consta la presente memoria descriptiva de cinco hojas mecanografiadas y de una lámina de dibujos.

Madrid, a 27 Julio 1979

RTBORT, S.A.

MANUEL DE RAFAEL



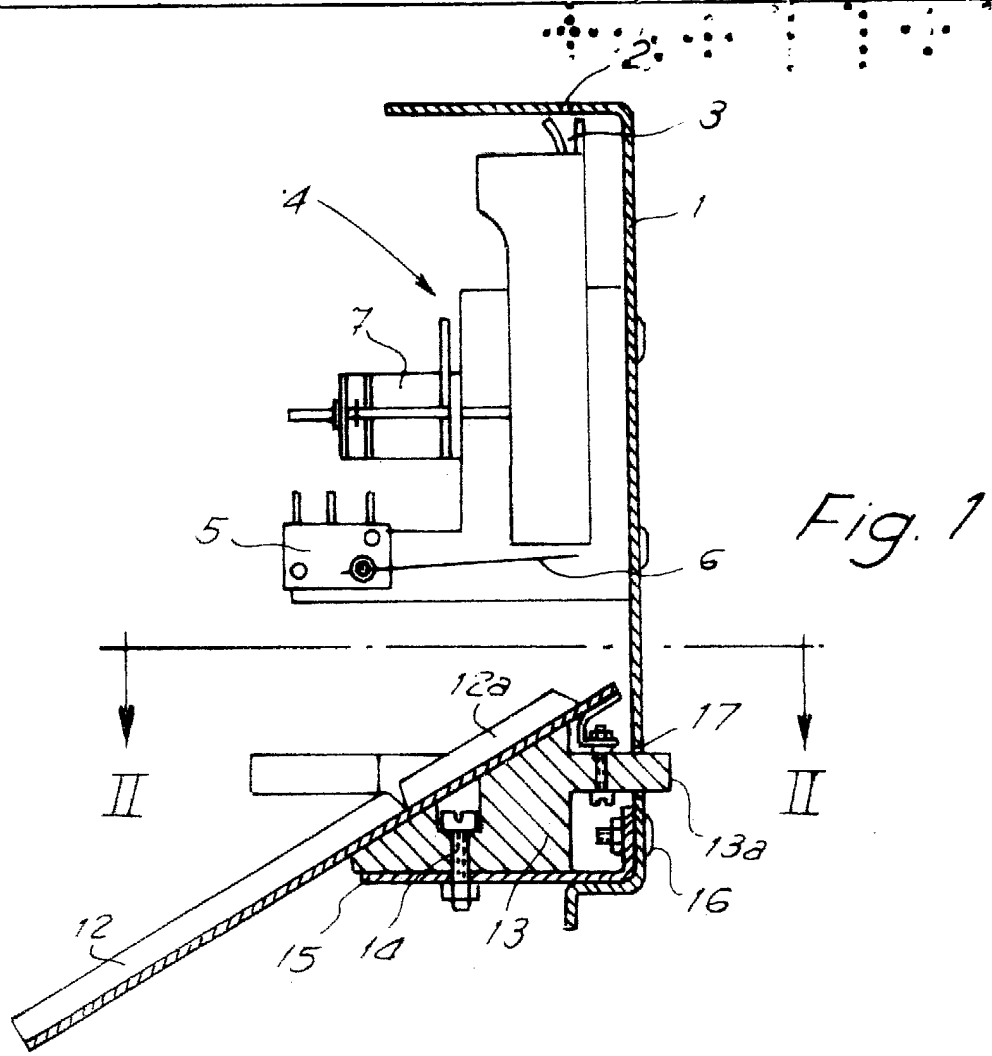


Fig. 1

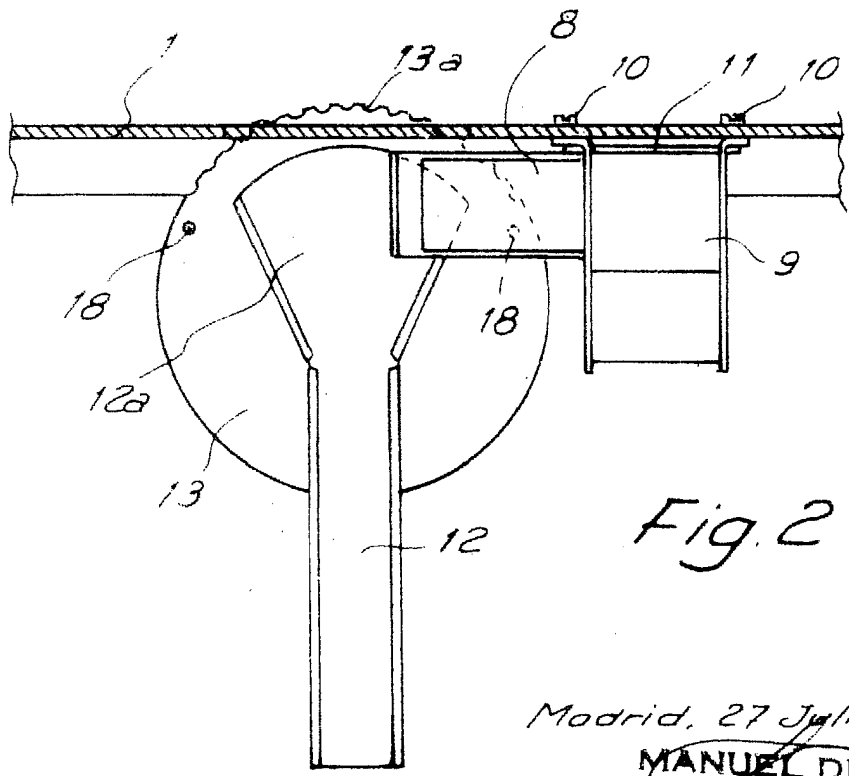


Fig. 2

Madrid, 27 Julio 1979
MANUEL DE RAFAEL
[Signature]