



ESPAÑA

PS 50.1-12.73

10 ES 11 21 22	NUMERO 244.843/2	19 Y
	FECHA DE PRESENTACION 27-7-79	

MODELO DE UTILIDAD

16 JUL. 1980

30 PRIORIDADES: 31 NUMERO	32 FECHA	33 PAIS
------------------------------	----------	---------

47 FECHA DE PUBLICIDAD	51 CLASIFICACION INTERNACIONAL B 30 B 15/00
------------------------	--

54 TITULO DE LA INVENCIÓN DISPOSITIVO DE REFUERZO DE FLECHA EN PRENSAS DE CUELLO DE CISNE Y SIMILARES.
---

71 SOLICITANTE (S) ARRASATE, S. COOP.
--

DOMICILIO DEL SOLICITANTE Bº Altza - MARQUINA (VIZCAYA)
--

72 INVENTOR (ES)
------------------

73 TITULAR (ES)
-----------------

74 REPRESENTANTE D. BERNARDO UNGRIA GOIBURU
--

PPG/TF.

1 El Estatuto vigente sobre Propiedad Industrial, de  
26 de Julio de 1929, en su texto refundido publicado el 30  
de Abril de 1930, establece los caracteres de patentabili-  
dad de las invenciones de tipo industrial que tienen por  
5 objeto obtener ventajas sobre lo ya conocido, admitiendo  
por consiguiente como patentables, las nuevas máquinas, a-  
paratos, instrumentos, procesos de fabricación, etc. La am  
plitud de conceptos previstos como patentables, ha llevado  
al legislador a aclarar (Artº. 46) que la enumeración con-  
10 tenida en dicho cuerpo legal es puramente enunciativa y no  
limitativa, haciéndola extensiva incluso a los descubrimien-  
tos de tipo científico (Artº. 47).

El Decreto de 26 de Diciembre de 1947, recogiendo  
la Orden de 18 de Noviembre de 1935, confirma el criterio  
15 legal de que también serán patentables los instrumentos, ob-  
jetos, o partes de los mismos, que aporten a la función a  
que son destinados, un beneficio o efecto nuevo, y en defi-  
nitiva que constituyan una mejora sustancial sobre lo ante-  
riormente conocido.

20 Pues bien, a tenor de lo expuesto, y en base al ar-  
ticulado que recoge los conceptos expresados, debe conside-  
rarse, que la invención a que se refiere la presente memo-  
ria, constituye una novedad industrial, con características  
y ventajas que la hacen merecedora del privilegio de explo-  
25 tación exclusiva que por ella se solicita, premiando así  
los méritos de quien aporta a la industria del país una me-  
jora efectiva y precisamente comprendida entre las enuncia-  
das por la Ley como patentables. (Arts. 46 y 47 en relación  
con el 171, en su nueva redacción afectada por la Orden de  
30 18 de Noviembre de 1935).

1

La presente invención, según se expresa en el enunciado de esta Memoria descriptiva, consiste en un dispositivo de refuerzo de flecha en prensas de cuello de cisne y similares.

5

10

En el tipo de prensas mencionado, se presenta un problema de precisión cuando éstas han sido utilizadas reiteradamente debido a que dado que el centro de gravedad de la máquina está desplazado con relación a la embocadura o zona de trabajo de la prensa, la placa base del carro y la mesa, en la que se ubican los materiales a prensar, tienden a perder su paralelismo, creándose una flecha divergente indeseable para trabajo de precisión. Las tolerancias que se crean en los trabajos realizados, debido a la circunstancia anteriormente citada, son grandes y perjudican la precisión, razón por la cual el dispositivo que se presenta ha sido creado para resolver el problema anteriormente enunciado.

15

20

Consiste en aplicar lateralmente a la prensa y en una ubicación correspondiente a la zona de trabajo, un par de columnas o placas de refuerzo que solidarizadas al conjunto de la prensa impiden la creación de la flecha divergente anteriormente enunciada, presentando la particularidad de que dichas placas están dotadas de un orificio, preferentemente rectangular, en coincidencia con las dimensiones anteriores de la zona de trabajo de la prensa.

25

30

Para complementar la descripción que seguidamente se va a realizar y con objeto de ayudar a una mejor comprensión de las características del invento, se acompaña a la presente Memoria descriptiva y formando parte integrante de la misma de un juego de planos en los que con caracter ilus

1 trativo y no limitativo se ha representado lo siguiente:

La figura 1ª representa una vista en alzado esquemática de una prensa dotada de el dispositivo de refuerzo que presenta la invención.

5 La figura 2ª muestra una vista en perspectiva de una prensa dotada ya del dispositivo de refuerzo.

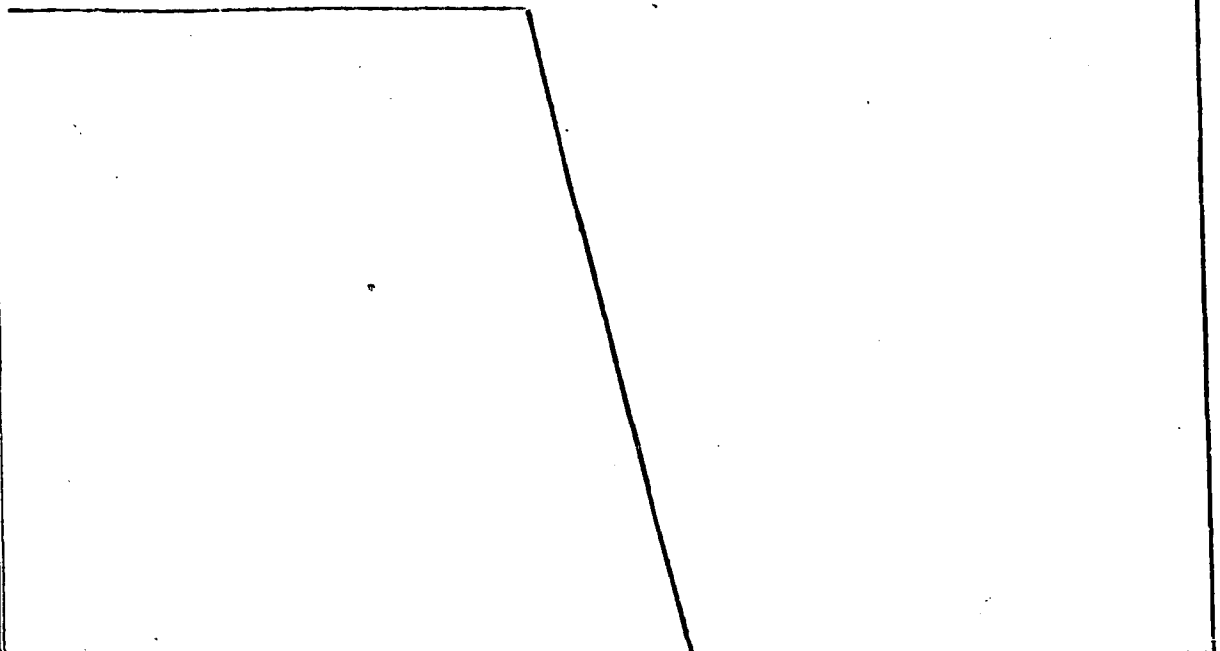
A la vista de las mencionadas figuras, y como puede comprobarse, el dispositivo de refuerzo de flecha en prensa de cuello de cisne y similares, tiene por finalidad asegurar el paralelismo entre la placa base del carro y la mesa de la prensa y queda constituido a partir de dos marcos metálicos -1- y -2- solidarizados en los laterales de la prensa -3- y cuyos marcos están dispuestos con uno de sus lados como prolongación de las aristas frontales de la prensa, determinando unas columnas de refuerzo del conjunto.

15 Los marcos -1- y -2- están afectados de unas ventanas -4- y -5-, realizadas en coincidencia con la zona de trabajo de la prensa, las cuales merced a su disposición y conformación no restan operatividad al conjunto así formado.

20

25

30



1 Hecha la descripción a que se refiere la memoria  
que antecede, es preciso insistir en que los detalles de  
realización de la idea expuesta, pueden variar, es decir,  
que pueden sufrir pequeñas alteraciones, basadas siempre  
5 en los principios fundamentales de la idea, que son en esen-  
cia los que quedan reflejados en los párrafos de la descrip-  
ción hecha. En efecto, el Artículo 48 del Estatuto vigente  
sobre Propiedad Industrial, establece como no patentables,  
en su apartado tercero, "los cambios de forma, dimensiones,  
10 proporciones y materias de un objeto ya patentado" fijando  
así el criterio del legislador en el sentido de que paten-  
tada una idea que pueda dar lugar a una realidad práctica  
e industrializable, nadie podrá apoyarse en ella para  
pretexto de haber introducido ligeras modificaciones, pre-  
15 sentarla como nueva y propia.

Este principio, en cuanto al alcance de la protec-  
ción del objeto patentado se refiere, se halla confirmado  
por numerosas Sentencias del Tribunal Supremo, y entre -  
ellas, como más terminantes, en las de fechas 16 de octubre  
20 de 1954, 23 de enero de 1959, 20 de marzo de 1964 y otras.

Establecido el concepto expresado, en cuanto a la  
amplitud que debe darse a la protección solicitada, se re-  
dacta a continuación la Nota de Reivindicaciones, de acuer-  
do con lo que se establece en el último párrafo del apar-  
25 tado tercero del Artículo 100 de la Ley, sintetizando así  
las novedades que se desean reivindicar:

#### NOTA DE REIVINDICACIONES

30 En resumen, el privilegio de explotación exclusi-  
va que se solicita, recaerá sobre las reivindicaciones si-  
guientes:

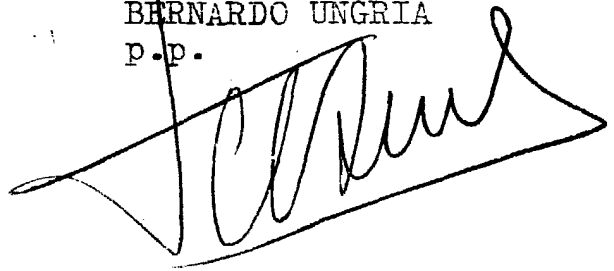
1  
5  
10  
15  
20  
25  
30

1.- DISPOSITIVO DE REFUERZO DE FLECHA EN PRENSAS DE CUELLO DE CISNE Y SIMILARES que asegurando el paralelismo entre la placa base del carro y la mesa de la prensa esencialmente se caracteriza por constituirse mediante dos marcos metálicos solidarizados respectivamente a los laterales de la prensa y determinantes de sendas ventanas que acceden a la zona de trabajo de la misma, cuyos marcos presentan uno de sus lados dispuestos como prolongación de las aristas frontales de la prensa, a modo de columnas reforzadoras.

2.- Se reivindica por último como objeto sobre el que ha de recaer el Modelo de Utilidad que se solicita, DISPOSITIVO DE REFUERZO DE FLECHA EN PRENSAS DE CUELLO DE CISNE Y SIMILARES.

Todo conforme queda descrito y reivindicado en la presente Memoria descriptiva que consta de seis páginas mecanografiadas y dibujos adjuntos.

Madrid, 27 de Julio de 1979  
BERNARDO UNGRIA  
p.p.



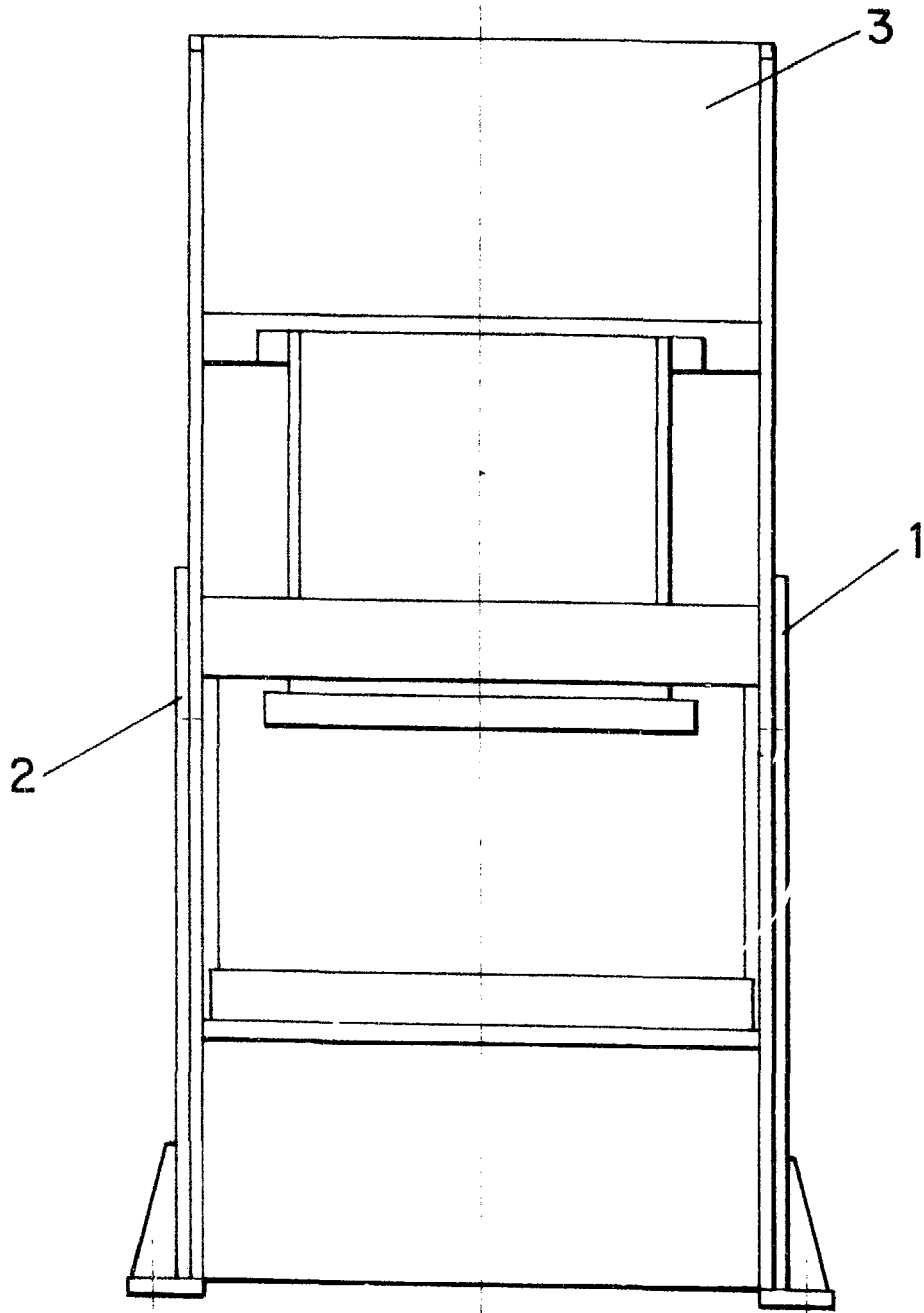


FIG. 1

**ESCALA VARIABLE**

Madrid, 27 de Julio de 197 9

**BERNARDO UNGRIA**

p. p.

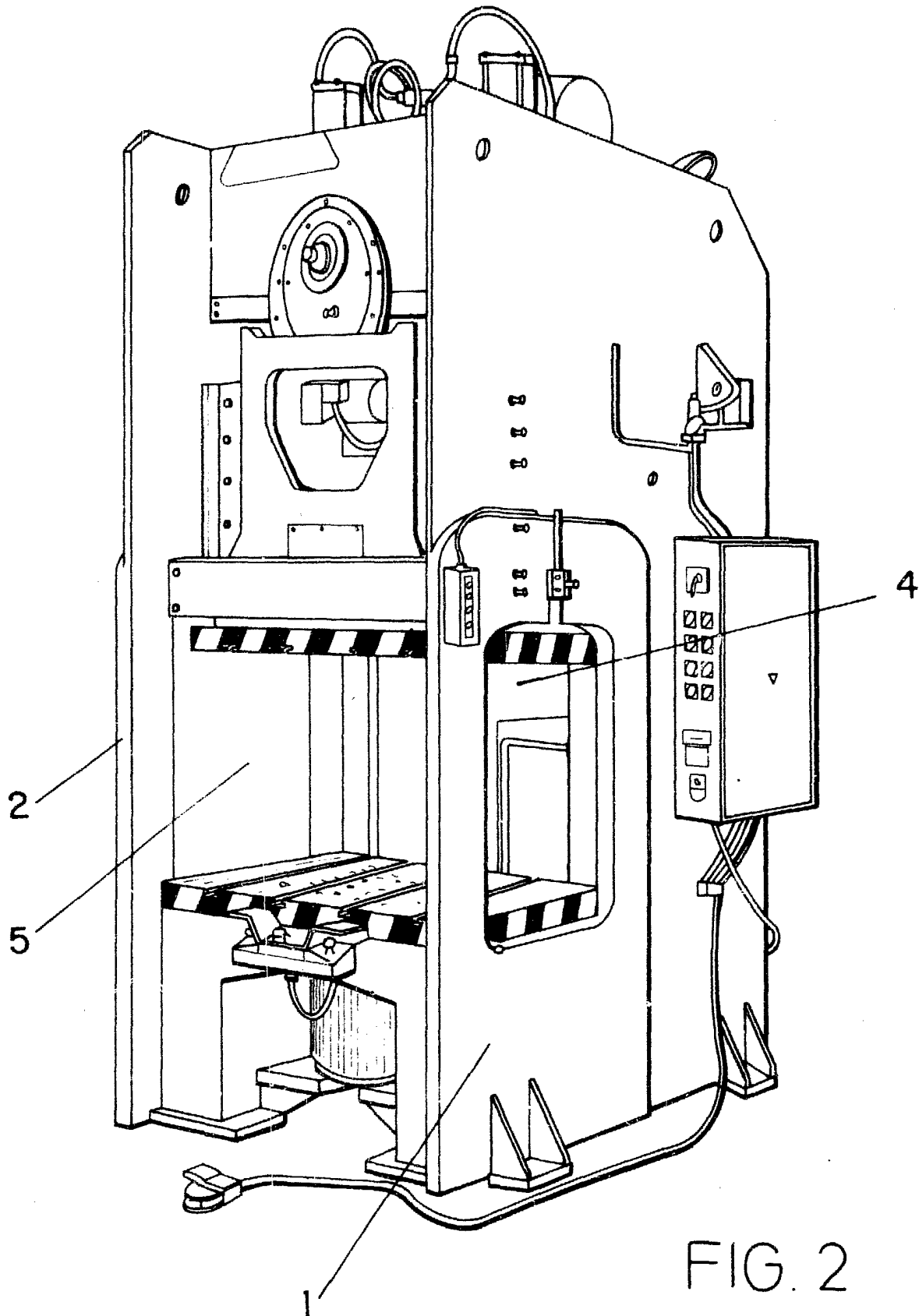


FIG. 2

ESCALA VARIABLE

Madrid, 27 de Julio de 1979

BERNARDO UNGRIA

P. P.