



ESPAÑA

10	ES	11	NUMERO	244835
		22	FECHA DE PRESENTACION	27 JUL. 1979

MODELO DE UTILIDAD

50	PRIORIDADES:	52	FECHA	53	PAIS
51	NUMERO				

67	FECHA DE PUBLICIDAD	68	CLASIFICACION INTERNACIONAL
			# 472 19/04

54	TITULO DE LA INVENCIÓN
"ESCURRIDOR PERFECCIONADO DE USO DOMESTICO"	

71	SOLICITANTE (ES)
PLASTICOS DE GALICIA, S.A.	

DOMICILIO DEL SOLICITANTE	
Av. Alcalde Portanet-1ª travesía, nº 8	VIGO

72	INVENTOR (ES)

73	TITULAR (ES)
PLASTICOS DE GALICIA, S.A.	

74	REPRESENTANTE
D. JAIME ISERN CUYAS, Agente Oficial de la Propiedad Industrial.	

MEMORIA DESCRIPTIVA

El presente modelo de utilidad se refiere a un escurridor perfeccionado de uso doméstico.

5. Más concretamente, en la invención se ha ideado un escurridor para platos, vasos y cubiertos, el cual presenta unas peculiaridades que lo hacen notablemente ventajoso con respecto a los modelos actualmente conocidos en el mercado y destinados para usos análogos.

10. El escurridor que se preconiza se caracteriza por comprender dos partes o piezas que integran sendos planos rectangulares que se cruzan por su eje de simetría longitudinal, estando asociados por dicho eje en organización giratoria lo que permite la formación de un diedro de apertura limitada que proporciona la posición de servicio del útil escurridor, y el abatido o cierre de ambos planos para obtener una posición de fuera de uso que permite el cuelgue del útil o su almacenamiento según un mínimo encubramiento.

20. Con el fin de facilitar la explicación, se acompaña a la presente memoria descriptiva de una lámina de dibujos, en la que se ha representado un caso de realización que se cita a título de ejemplo.

En los dibujos;

25. La figura única, muestra una vista en perspectiva del útil escurridor en su posición armada de servicio, cuyo útil esta constituido por dos piezas moldesdas -1- y -2-, giratorias sobre un eje longitudinal definido por los pivotes extremos -3-. Dichas piezas presentan unas zonas superiores ranuradas según -4-, que forman un diedro abierto hacia arriba y destinado para contener platos, mientras las zonas inferiores

-5-, presentan ranuras -6- y orificios -7-, para el oscurrido de cubiertos y vasos dispuestos en las mismas y que quedan acondicionados merced al borde a escuadra -8- de retención y que al propio tiempo integra los medios de apoyo del conjunto.

5. El modelo, dentro de su esencialidad puede ser llevado a la práctica en otras formas de realización, que difieran en detalle de la indicada a título de ejemplo en la descripción y a las cuales alcanzarán igualmente la protección que se recaba. Podrá, pues, construirse en cualquier forma y tamaño, con los materiales más adecuados, por quedar todo ello comprendido en el espíritu de las reivindicaciones.
- 10.

- . -

N O T A

15. Descrito el objeto y utilidad de la presente invención lo que se declara como no divulgado ni practicado en España, comprende las siguientes reivindicaciones.

1. Escurreidor perfeccionado de uso doméstico, caracterizado esencialmente por el hecho de estar constituido por dos piezas de material moldeado provistas de sendas aberturas longitudinales que permitan el asociado de dichas piezas según una estructura de tijera articulada plegable que en su posición abierta de uso constituye dos diedros opuestos por su arista, siendo las caras del diedro superior ranuradas para establecer alojamientos para los platos, mientras que las caras del diedro inferior, presentan sus bordes libres doblados a escuadra al exterior para soporte de los vasos y cubiertos, previéndose en dichas caras ranuras y orificios de oscurrido.

20.

25.

2. Escurreidor perfeccionado de uso doméstico.

Según se describe y reivindica en la presente memoria descriptiva que consta de 4 páginas foliadas y escritas a máquina por una sola de sus caras.

Madrid, a 27 .III. 1979

P.a.

JAIMÉ ISERN GUYÁS
P. P.

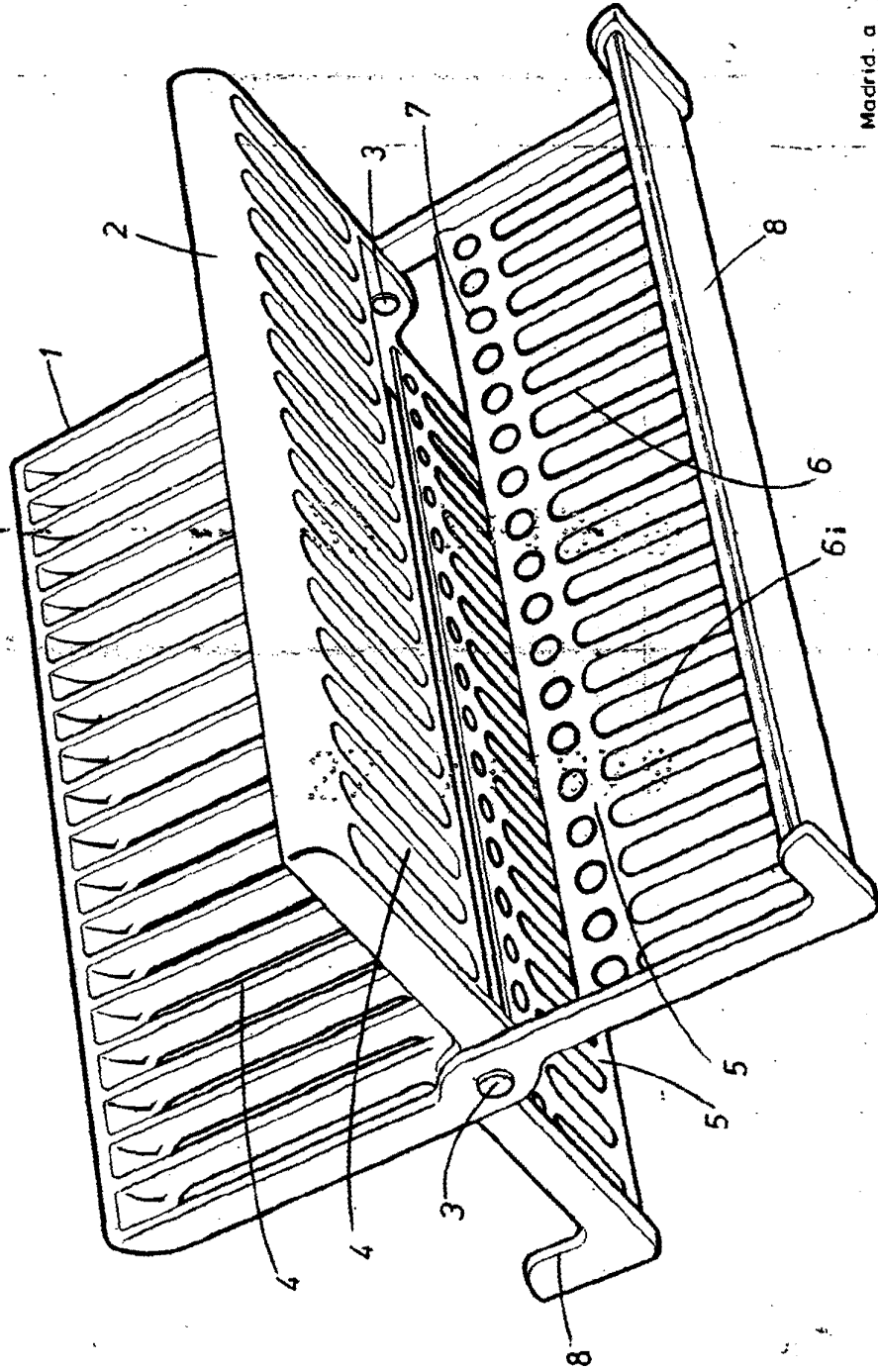


5

4

3

2



Madrid, a 27. III. 1979
P.º.
JAIME ISERN CUYAS
P.º.P.
