



ESPAÑA

19	ES	11	NUM	244870	10	Y
		21				
		22	FECHA DE PRESENTACION	27 Julio 1.979		

MODELO DE UTILIDAD Concedido el Registro de acuerdo con los datos que figuran en la presente descripción y según el contenido de la Memoria adjunta.

30	PRIORIDADES:	32	FECHA	33	PAIS
31	NUMERO				
CADUCADO					
47	FECHA DE PUBLICIDAD	51	CLASIFICACION INTERNACIONAL		
		# 634 29104			
54	TITULO DE LA INVENCIÓN				
"MECANISMO ROTIZ PARA JUGUETES MOVILES"					
71	SOLICITANTE (S)				
DA. CATALINA PICORNELL JAUME					
DOMICILIO DEL SOLICITANTE					
Pedre Atanasio, 11 - PALMA DE MALLORCA					
72	INVENTOR (ES)				
DA. CATALINA PICORNELL JAUME					
73	TITULAR (ES)				
DA. CATALINA PICORNELL JAUME					
74	REPRESENTANTE				
D. JUAN LOPEZ SANCHEZ					

EXPEDIENTE: MODELO DE UTILIDAD

Titular: D^{ca}. CATALINA PICORNELL JAUME

Nacionalidad: Española

Domicilio: Padre Atanasio, 11 - PALMA DE MALLORCA

Objeto: "MECANISMO MOTRIZ PARA JUGUETES MÓVILES"

Prioridad:

MEMORIA DESCRIPTIVA

En el curso de la presente descripción y con la ayuda del Plano adjunto, van a quedar expuestas las circunstancias que concurren en un sencillo y a la vez eficiente mecanismo motriz, para su ubicación en pequeños juguetes móviles, a los que dota de unos cómicos movimientos, particularmente atractivos, ofreciendo las condiciones de utilidad y novedad en España, que le hacen merecedor de que sea otorgado a su titular el privilegio de su exclusiva explotación industrial y comercial en España.

La carcasa o parte anterior del juguete puede variar, si bien en el ejemplo gráfico propuesto, se le ha

5

10

dotado de la forma de un porrillo, con su cola batiendo -
desesperadamente con unos movimientos excéntricos que son
los que determinan los cambios de dirección. Para facilit-
15 tar la comprensión de la descripción que sigue, hemos con-
siderado oportuno acompañar una lámina de dibujos, en la
que se recoge un caso práctico de realización, con la na-
tural advertencia de que estos dibujos sólo corresponden
a un ejemplo, y que por ello deberá ser considerado en su
20 más amplio sentido y sin caracter limitativo alguno.

En la lámina de dibujos, la figura 1ª muestra -
una vista en alzado lateral del juguete, siendo las res-
tantes figuras 2ª, 3ª y 4ª, diferentes vistas del mecanis-
mo motriz que se reivindica.

25 Aludiendo a las respectivas figuras del Plano,
venos que hemos señalado con -1- y -2- las dos partes de
la carcasa que componen la cubierta del juguete, que consti-
tuyen una coquedad, disponiendo de un orificio -3- late-
ral por donde sale al exterior el eje -5- de la llave -
30 -6- que arrolla el mecanismo de muelle en espiral -16-, -
que constituye el elemento motriz del mecanismo, con -4-
señalamos dos entallas o ventanas que se abren de forma -
paralela en la carcasa inferior -2-, por donde salen al -
exterior las ruedecillas motrices -7-. También dispone en
35 la parte posterior de la carcasa -1- de un orificio, des-
plazado hacia un lado respecto al eje de simetría o plano
ideal vertical que divide al juguete en dos partes simé-
tricas, y por cuyo orificio sale al exterior una varilla
metálica -11- que sobresale del cajetín metálico -10-, que

40 alberga el juguete y a su vez los engranajes del mecanis-
mo. Esta varilla -11- (véase figura 3ª) sufre un doblez -
angular -12- y a su final se ensarta la pieza de la cola
-8-, ciertamente algo voluminosa y que remata con la bolita
-9-, a fin de crear un elemento pesado, que favorezca
45 el giro excéntrico de dicha bolita.

Con -13- señalamos al eje de las ruedas motri-
ces -7-, provisto de un piñón -13- solidario, sobre el -
que actúa la rueda dentada -17- montada sobre el mismo -
eje -5- y solidaria del mismo en su giro. En el mismo eje
50 -13-, se encuentra la corona dentada copada -14-, que ata-
ca al piñón -15-, montado en la varilla -11-, siendo esta
varilla eje de dicho piñón, de forma que las vueltas o gi-
ros del piñón -15-, son transmitidas a la varilla solida-
ria.

55 La forma particularmente estudiada de la carcasa,
sobre todo de su parte inferior -2-, algo acuada, y -
con el peso desplazado al extremo posterior del juguete.
Esta situación del centro de gravedad, posterior y despla-
zado ligeramente a un lado, en combinación con el volteo
60 de la bolita -9-, efectúa los graciosos movimientos de co-
rrida del móvil, su basculamiento hacia adelante, su para-
da cuando las ruedecillas dejan de contactar con el suelo,
su elevación de nuevo de su parte anterior, y la reanudación
de su desplazamiento, con giros imprevistos.

65 Suficientemente descrita la estructura objeto -
de este Modelo, sólo nos resta manifestar que serán varia-
bles las circunstancias de materiales, tamaños y formas -
del exterior del juguete, siempre y cuando ello no afecte

a su esencialidad que se refleja en la siguiente

70

H O T A
= = = =

Los puntos que se reivindican en el presente Ho-
dolo de Utilidad, son:

75

1^o.- Mecanismo motriz para juguetes móviles, -
que se caracteriza porque en el mismo eje que desde el -
exterior se carga el mecanismo de resorte en espiral, y
dentro del cajetín metálico que comprende los mecanismos,
se halla montada una rueda dentada, que ataca el piñón -
que tiene montado solidario el eje de las ruedas motrices,
y en cuyo eje se halla a su vez montada una rueda denta-
da copada, que ataca a un pequeño piñón solidario de una
varilla metálica que sobresale axialmente de dicho piñón,
y ya fuera del cajetín y de la carcasa, sufre un ligero
doblez y en su extremo se monta una pequeña pieza, tal -
como una cola de animal, que en su giro excéntrico, pro-
mueve cambios de dirección del móvil, siendo destacable
que la varilla portadora del rabo o cola, sale al exte-
rior por un orificio ligeramente desplazado hacia un la-
do respecto al plano de simetría del juguete, y...

80

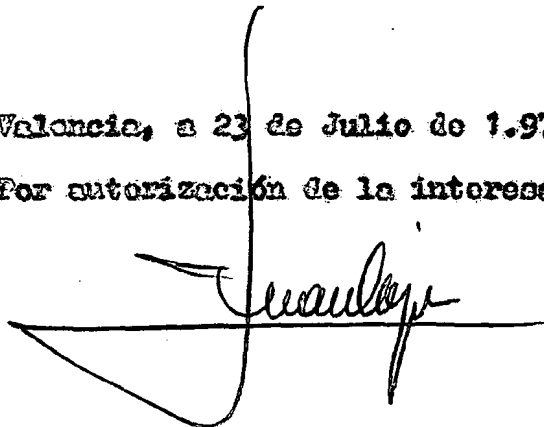
85

90

2^o.- "MECANISMO MOTRIZ PARA JUGUETES MÓVILES",
de conformidad en un todo en lo esencial y fines indus-
triales a lo descrito en la precedente Memoria descripti-
va, y gráficamente representado en las figuras del plano
adjunto para su mejor comprensión.

Esta Memoria consta de CINCO hojas, escritas o mecanografiadas por una sola cara y a doble espacio en 93 líneas.

Valencia, a 23 de Julio de 1.979.
Por autorización de la interesada.

A handwritten signature in black ink, appearing to read "Juan López", is written over a horizontal line. The signature is fluid and cursive.

23
79

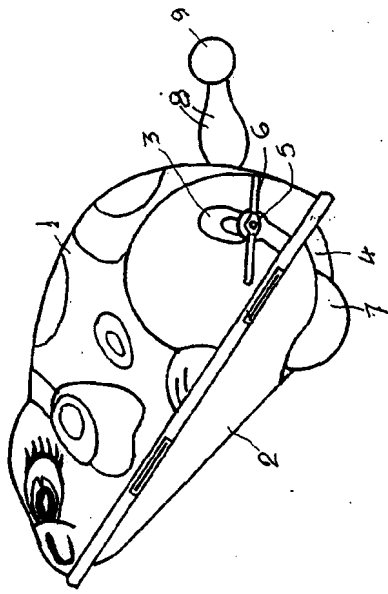


FIG 1

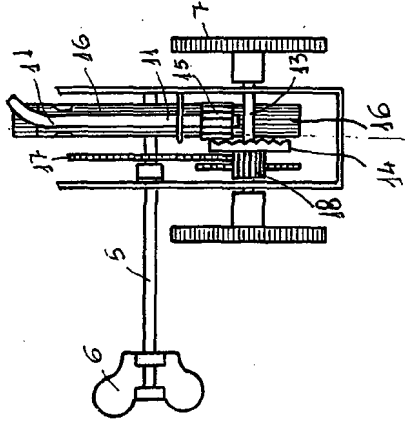


FIG 2

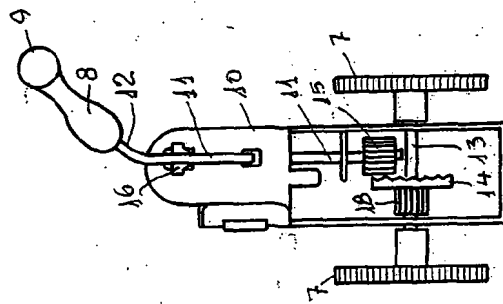


FIG 3

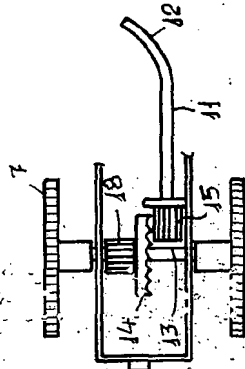


FIG 4

ESCALA VARIABLE
 VALENCIA JULIO, 1979
 P.A.

Catalina Picornell