



ESPAÑA

10	ES	11	NUMERO	24482	10	Y
		12	FECHA DE PRESENTACION			29

MODELO DE UTILIDAD

Concedido el Registro de acuerdo con los datos que figuran en la presente descripción y según el contenido de la Memoria adjunta.

30	PRIORIDADES:	32	FECHA	33	PAIS
31	NUMERO				

47	FECHA DE PUBLICIDAD	51	CLASIFICACION INTERNACIONAL
			H45D 29/00

54	TITULO DE LA INVENCIÓN
"DISPOSITIVO MÚLTIPLE PARA MANICURA"	

71	SOLICITANTE (ES)
Don Anedó PASCUAL GONZÁLEZ	

DOMICILIO DEL SOLICITANTE	
c/º Marqués de La Mina, 17 - Barcelona	

72	INVENTOR (ES)

73	TITULAR (ES)

74	REPRESENTANTE
Don Jaime COMAS CAMERAS	

MEMORIA DESCRIPTIVA

El presente modelo de utilidad se refiere a un dispositivo múltiple para manicura, el cual se caracteriza por el hecho de estar constituido por un útil portátil equipado con varios elementos a utilizar a voluntad para el tratamiento de las uñas. Ello permite reunir en un solo artículo piezas que hasta la fecha se suministraban por separado. Las ventajas que esta nueva ejecución supone son varias, entre las que cabe citar las siguientes: a) se trata de un objeto de volumen mínimo; b) con ayuda de un único mango, puede disponerse de un bajapielos, de una lima, de un cortacutículas y de una lanceta limpiaúñas; c) las piezas adoptadas son de materiales resistentes y las de corte se hallan siempre acondicionadas de modo que no puedan producir, fuera de uso, lesiones a la persona que las lleva consigo; y d) debido a determinar todos estos elementos una unidad, el coste del referido artículo resulta muy inferior al de los útiles que se suministran aparte.

El aludido dispositivo se caracteriza esencialmente por hallarse constituido por un mango tubular de material y dimensiones convenientes, a cuyas bocas extremas van aplicados, por introducción normalmente a presión, sendos cilindros portadores de los útiles correspondientes, de los cuales uno posee la forma de una lanceta limpiaúñas, otro la de un cortacutículas, otro la de un bajapielos y el último, la de una lima plana, pudiendo estos cilindros invertirse de posición para dejar al descubierto el útil que convenga en cada caso, en tanto que el otro que forma juego con él queda oculto y protegido dentro del propio mango tubular.

Los cilindros portátiles están formados por cuerpos de un material semiduro, tal como un plástico adecuado, rodeado por un casquillo que posee exteriormente un anillo de tope para limitar

su introducción en el mango tubular, derivándose de una de las extremidades de dicho cuerpo coniduro, en un caso, la lanceta limpiapiñas, y en el otro, la paleta bajapielos, en tanto que en el extremo opuesto se halla empotrado y fijado, en un caso, la plaqueta metálica del cortacutículas y, en el otro, la lima plana, también normalmente de metal.

La longitud del mango tubular es la adecuada para que dentro del mismo puedan alojarse, sin ninguna obstrucción mutua, dos de los reforidos útiles de trabajo, incluso los más largos, en tanto que al exterior quedan los que se emplean en aquel momento, los cuales se hallan perfectamente inmovilizados en los dos extremos de aquel mango tubular.

Para la mejor comprensión de la presente memoria descriptiva, se acompaña una hoja de dibujos en la que, tan sólo a título de ejemplo y no limitativo, se representa un caso práctico de ejecución de un dispositivo de las características mencionadas.

En dichos dibujos:

La Fig. 1 es una vista en alzado exterior del conjunto del citado dispositivo;

La Fig. 2 lo muestra en despiece, en vistas en alzado y en planta; y

Las Figs. 3 y 4 son detalles, a mayor escala y en sección, de las piezas activas de este dispositivo.

El objeto de esta demanda está formado por un mango tubular (1), de material y dimensiones variables, en cuyas dos bocas extremas se introducen a presión los portátiles de trabajo, determinados por sendos casquillos (2), dotados de nervios anulares de tope (3) y de salientes (4) que garantizan, por efecto de muelle,

la retención de tales casquillos (2) dentro del tubo (1).

Uno de estos casquillos (2) se halla ocupado por un cilindro (5) de un material semiduro (un plástico adecuado), con una extremidad conformada a modo de lanceta limpiasuñas (6), mientras que la extremidad restante dispone de una perforación (7) en la que se aloja y fija una plaquita metálica (8), finalizada en una punta cortante (9), que obra de catapulta.

El segundo casquillo (2) viene ocupado igualmente por un cilindro (10) de materia semidura (también un plástico), el cual presenta, en uno de sus extremos, una pequeña pala curvada (11) que actúa de bajapielos, en tanto que el otro extremo posee una cavidad (12) en la que se introduce e inmoviliza uno de los terminales de una lima plana (13).

Como puede verse, combinando estos útiles de trabajo pueden realizarse con ellos cuatro operaciones, que son:

- a) Limpieza de uñas mediante la lanceta (6);
- b) Bajado de pelos con ayuda de la pala (11);
- c) Limado utilizando la lima plana (13); y
- d) Cortado de cutículas empleando la punta (9).

En todos los casos, el mango (1) es el mismo para estos usos y, dada la constitución de las piezas que quedan en los extremos del mismo, nunca la persona usuaria puede lesionarse o herirse, pues la lanceta (6), al ser de plástico u otro material equivalente, no ofrece punta aguda y la cuchilla (9) únicamente corta por el ángulo entrante que posee.

Este dispositivo reúne, por consiguiente, en un solo elemento con accesorios, cuatro útiles o instrumentos de manicura que hasta la fecha se han venido suministrando sueltos, cada uno

formado entonces por su respectiva extremidad de trabajo y mango propio.

Serán independientes del objeto de la invención los ma teriales, formas y dimensiones de los componentes del dispositi-
5. ve descrito, siempre que las variaciones que se introduzcan no afecten a su esencialidad.



N O T A

REIVINDICACIONES

Se reivindica como objeto del presente Modelo de Utilidad:

5. 1a.-Dispositivo múltiple para manicura, que se caracteriza esencialmente por hallarse constituido por un mango tubular de material y dimensiones convenientes, a cuyas bocas extremas van aplicadas, por introducción normalmente a presión, sendos cilindros portadores de los útiles correspondientes, de los cuales uno posee la forma de una lanceta limpiapias, otro la de un cortacutículas, otro la de un bajapielos y el último, la de una lima plana, pudiendo estos cilindros invertirse de posición para dejar al descubierto el útil que convenga en cada caso, en tanto que el otro que forma juego con él queda oculto y protegido dentro del propio mango tubular.
10. 2a.-Dispositivo múltiple para manicura, según la reivindicación anterior, que se caracteriza por el hecho de que los cilindros portátiles están formados por cuerpos de un material semiduro, tal como un plástico adecuado, rodeado por un casquillo que posee exteriormente un anillo de tope para limitar su introducción en el mango tubular, derivándose de una de las extremidades de dicho cuerpo semiduro, en un caso, la lanceta limpiapias y, en el otro, la paleta bajapielos, en tanto que en el extremo opuesto se halla empotrado y fijado, en un caso, la plaquita metálica del cortacutículas y, en el otro, la lima plana, también normalmente de metal.
15. 3a.-Dispositivo múltiple para manicura, según las reivindicaciones 1 y 2, que se caracteriza por el hecho de que la

longitud del mango tubular es la adecuada para que dentro del mismo puedan alojarse, sin ninguna obstrucción mutua, dos de los referidos útiles de trabajo, incluso los más largos, en tanto que al exterior quedan los que se emplean en aquel momento, los cuales se hallan perfectamente inmobilizados en los dos extremos de aquel mango tubular.

48.-DISPOSITIVO MULTIPLE PARA MANICURA,

Sean cuales fueren las circunstancias que concurren con la esencialidad propia de la misma,

Consta la presente Memoria descriptiva de siete páginas mecanografiadas por una sola cara y va acompañada de una hoja de dibujos aclarativos.

Barcelona, 12 julio 1979

P. A.

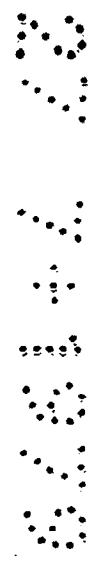



Fig. 1

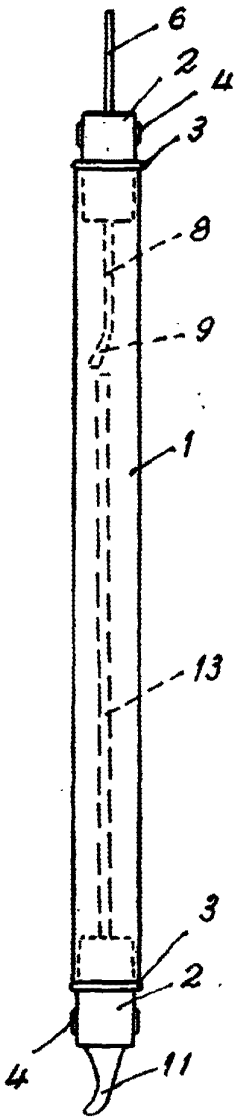


Fig. 2

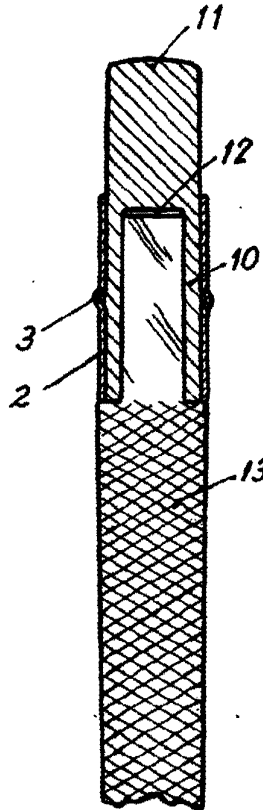
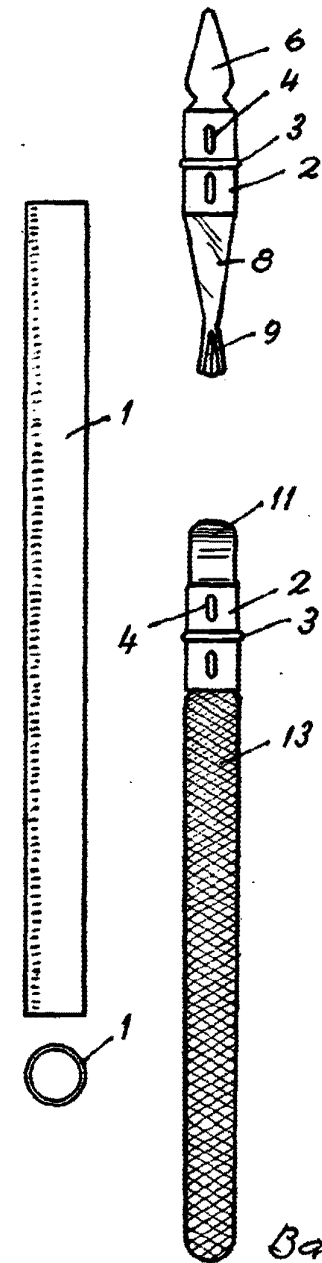


Fig. 3

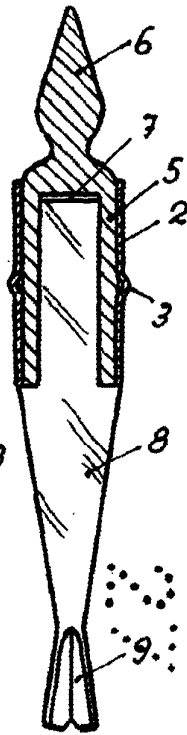


Fig. 4

Barcelona, 12 Julio 1979.
P.A.

Escala variable