

MINISTERIO DE INDUSTRIA Y ENERGIA

Registro de la Propiedad Industrial



ESPAÑA

MODELO DE PATENTE

10 ES	11 NUMERO 48271	12 Y
22	FECHA DE PRESENTACION 11 JUL. 1979	

Concedido el Registro de acuerdo con los datos que figuran en la presente descripción y según el contenido de la Memoria adjunta.

30 PRIORIDADES: 31 NUMERO	32 FECHA	33 PAIS
------------------------------	----------	---------

47 FECHA DE PUBLICIDAD	51 CLASIFICACION INTERNACIONAL B42F 7H4
------------------------	--

64 TITULO DE LA INVENCIÓN "CAJA ARCHIVADORA APILABLE"
--

71 SOLICITANTE (ES) D. Salvador PIQUER Robles
--

DOMICILIO DEL SOLICITANTE BARCELONA - Llacuna, 14, interior B
--

72 INVENTOR (ES)

73 TITULAR (ES)

74 REPRESENTANTE D. Alfonso Durán Olivella

MEMORIA DESCRIPTIVA

La presente memoria descriptiva y los dibujos complementarios adjuntos hacen referencia a una caja archivadora apilable, destinada a facilitar la clasificación y disposición de cartas, prospectos, catálogos, fichas y, en general, todo tipo de impresos y materiales diversos.

Las ventajas que aporta esta nueva caja archivadora apilable, con respecto a otras realizaciones similares existentes en el mercado, radican fundamentalmente en su simplicidad constitutiva y la gran elementalidad de sus partes componentes.

Asimismo hay que destacar como característica notable de esta caja archivadora su posibilidad de apilamiento para formar conjuntos, en los que las unidades componentes se asocian mutuamente, permaneciendo solidarizadas entre sí, para evitar desplazamientos relativos entre las cajas apiladas.

La caja archivadora apilable, que más adelante se describirá en detalle, comprende una gaveta destinada a introducirse y desplazarse en el interior de un receptáculo contenedor, de planta rectangular sensiblemente coincidente con la de la gaveta, y abierto a través de uno de sus costados, para posibilitar la entrada de aquélla.

Tanto la gaveta como el receptáculo contenedor se obtienen tras conveniente plegado de sendos desarrollos laminares planos, en los que se ha previsto una

serie de líneas de dobléz, para configurar una vez practicadas los costados, consiguiéndose la necesaria retención de las piezas por medio de solapas afianzables.

- Del cuerpo del receptáculo contenedor derivan superiormente unas pestañas periféricas verticales, destinadas a insertarse en unas ranuras, previstas en coincidencia en el plano de base de la caja situada en posición contigua en el correspondiente apilamiento, con objeto de conseguir el afianzamiento entre las unidades integrantes de aquél.

- Para una mejor comprensión de las características generales que concurren en esta caja archivadora apilable, se acompañan a la presente memoria unos dibujos descriptivos, en los que se ha representado un caso práctico de realización de la misma, según los principios de las reivindicaciones, con la particularidad de que las figuras diseñadas deberán ser observadas en sentido amplio y general, sin carácter restrictivo alguno, dada su condición meramente informativa.

- En los dibujos:

La figura 1 es una representación, vista en perspectiva, de la caja archivadora apilable, objeto del presente Modelo de Utilidad, con sus partes componentes separadas.

- La figura 2 se refiere a una vista, en perspectiva, del receptáculo contenedor integrante de esta caja archivadora, en una situación previa a su plegado definitivo.

La figura 3 muestra el procedimiento a seguir para la formación de un apilamiento entre dos cajas archivadoras.

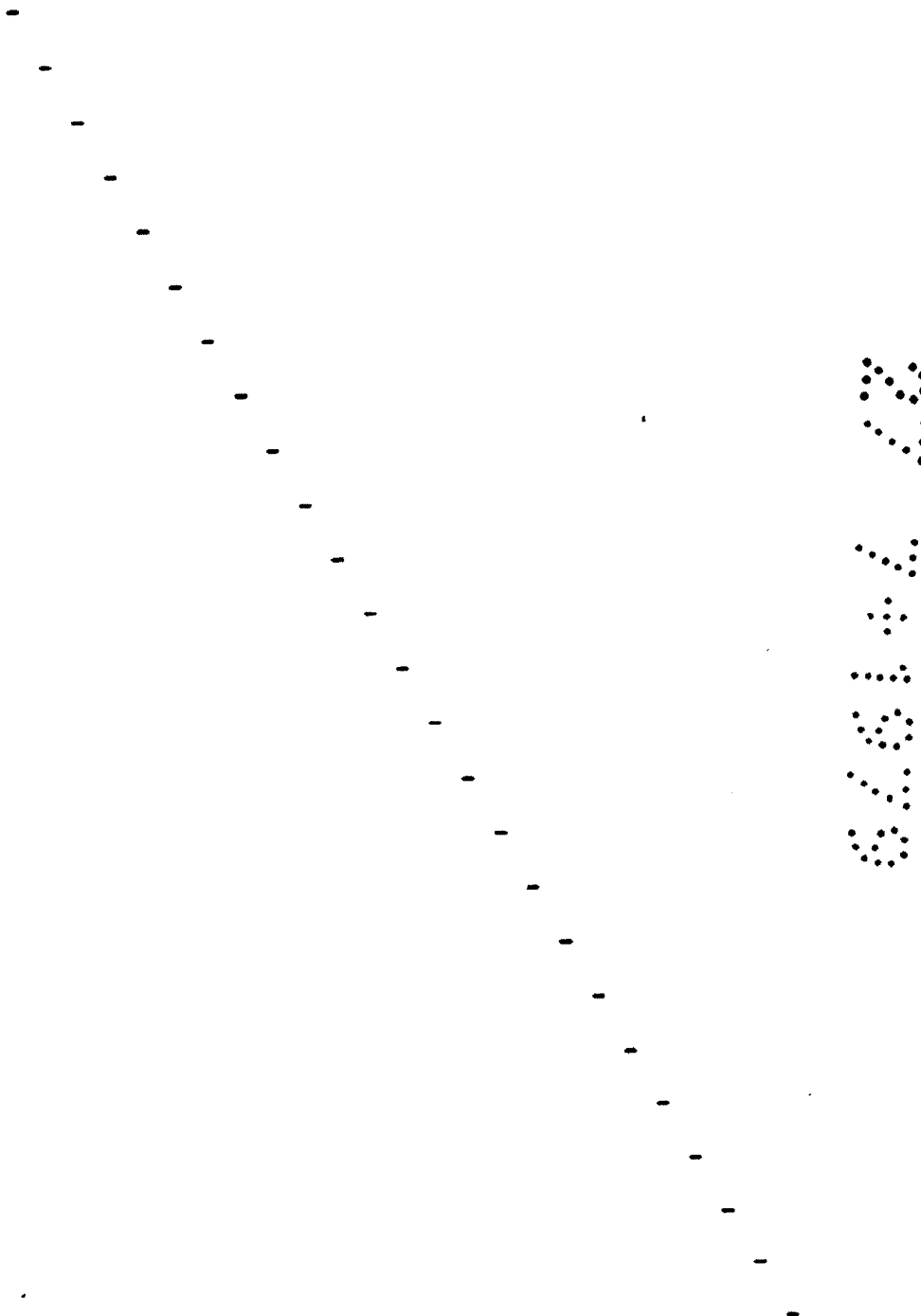
Al objeto de facilitar la localización de las distintas partes constitutivas en esta caja archivadora apilable, se han situado números en las figuras, relacionados con las descripciones que se realizan a continuación.

La presente caja archivadora está compuesta por la gaveta -1- y el receptáculo contenedor -2-, configurados ambos a partir de sendos desarrollos laminares planos, en los que se ha previsto una serie de líneas de doblez -3-, para definir los costados -4- y solapas -5- destinadas a posibilitar el montaje y afianzamiento de las distintas partes integrantes del conjunto.

La gaveta -1- se introducirá en el receptáculo contenedor -2- a través de la abertura -6-, con facultad de desplazamiento longitudinal en el interior del mismo. El asido de la gaveta se efectuará por medio de la perforación -7-, situada en la zona frontal de la misma.

Las pestañas -8- y -9-, derivadas de la periferia correspondiente a la base superior del receptáculo contenedor -2-, posibilitan el afianzamiento entre cajas contiguas al situarlas apiladamente. Para ello tales pestañas se insertarán en ranuras, previstas coincidentemente en la base inferior del receptáculo contenedor de cada una de las cajas.

Todo cuanto no afecte, altere, cambie o modifique la esencia de la caja descrita, será variable a los efectos del actual Modelo.



N O T A.

Se reivindica como objeto de este registro por Modelo de Utilidad:

- 1.- Caja archivadora apilable, del tipo de las
5. que se constituyen a partir de un par de desarrollos laminares planos, habiéndose previsto en ambos una serie de líneas de doblez para configurar, una vez practicadas, los costados del conjunto, así como las solapas para el afianzamiento de las partes componentes, caracterizada
10. esencialmente por el hecho de comprender una gaveta, susceptible de introducirse en un receptáculo contenedor con facultad de desplazarse longitudinalmente en el interior del mismo, derivándose de la periferia de la base superior del receptáculo contenedor varias pestañas verticales, capaces de insertarse en ranuras, situadas en coincidencia en la base inferior del propio receptáculo, al disponer varias cajas apiladas.

20. Sean cuales fueren las circunstancias que concurran en la esencialidad del Modelo de Utilidad, definido en la anterior reivindicación, cuyo objeto es:

2.- "CAJA ARCHIVADORA APILABLE".

Consta la presente memoria de seis hojas foliadas, mecanografiadas por una sola cara y de los dibujos unidos a la misma.

Barcelona, 11 JUL. 1979

P.A. de D. Salvador PIQUER Robles.

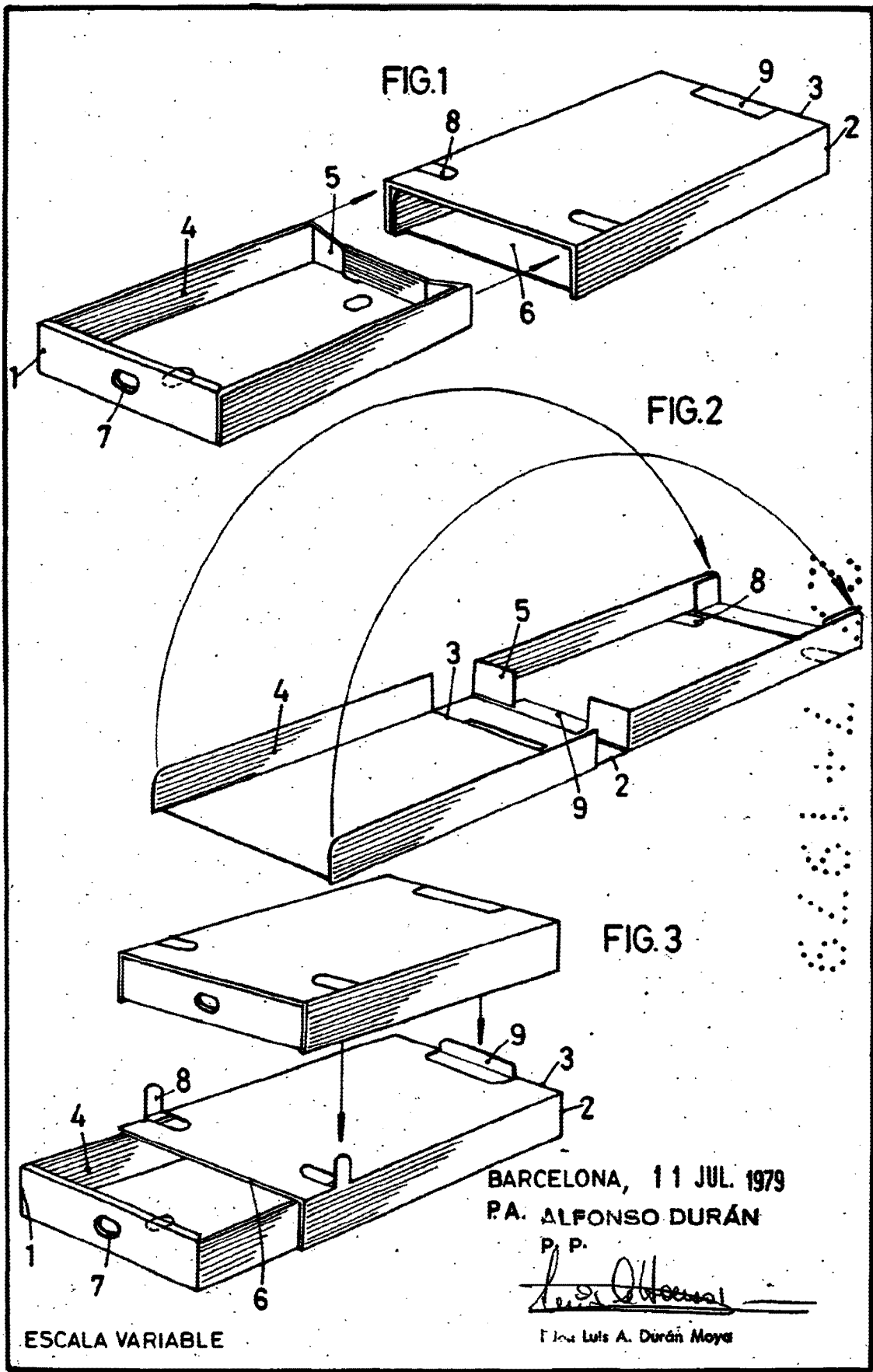
ALFONSO DURÁN

P. P.

D/pv.

Fdox Luis A. Durán Moya

94
M
79



ESCALA VARIABLE