

AÑO

Expediente núm.



244827

REGISTRO DE LA PROPIEDAD INDUSTRIAL

PATENTE DE *Invención*

MEMORIA DESCRIPTIVA

que se acompaña a la solicitud de

una **PATENTE DE** *Invención* por **20** años, en España

a favor de

DON CRISTOBAL GOVANTES DE SOTO, de nacionalidad

ESPAÑOLA domiciliado en **ECIJA-** (Sevilla)

calle de **Emilio Castelar** núm. **3**

por:

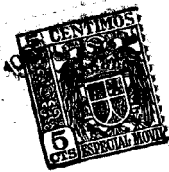
UNA MAQUINA PERFECCIONADA PARA LA LIMPIEZA DE GARBANZOS

Nº 10171

Agente Sr. **Díaz Ungría.-** (Domingo)

244827

51 OCT 19



244827

MEMORIA DESCRIPTIVA.

=====

Correspondiente a una Patente de Invención que se solicita por VEINTE AÑOS, para todo el Territorio Nacional y Colonias, a favor de DON CRISTOBAL GOVANTES DE SOTO, de nacionalidad española, residente en Eciija, (Sevilla), Emilio Castelar núm 3, siendo de invención propia, por:

UNA MAQUINA PERFECCIONADA PARA LA LIMPIEZA DE GARBANZOS.

.....

El presente registro merece el privilegio de ser considerado como Patente de Invención, toda vez que su finalidad práctica está perfectamente definida y se ajusta en un todo a lo preceptuado por la vigente Ley de Propiedad Industrial en su artículo 46.

- 5 -

Concierne como su enunciado indica, una máquina perfeccionada para la limpieza de garbanzos, y más particularmente para el deschinado y despalillado de esta legumbre, de acuerdo con la descripción detallada que de la misma se realiza, debiendo interpretarse siempre éste concepto en su más amplio sentido y nunca en limitativo.

- 10 -

La finalidad esencial de ésta máquina. es el deschinado o desterronado y despalillado de los garbanzos. eliminando la costosa mano de obra que es el procedimiento utilizado, una vez clasificado el garbanzo.

La construcción de ésta máquina es de una gran sencillez y económica, dado el reducido mecanismo de que está constituida.

- 15 -

Para mejor comprensión de éste objeto, se adjunta a la presente memoria descriptiva, una hoja doble de planos y una sencilla, en las que a título de ejemplo, se representan todas y cada una de las partes que la forman y relación que guardan entre sí,



En las mismas se aprecian las siguientes referencias:

- 20 -

- 1.- Lona de retenida o freno de caída de grano.
- 2.- Tolva distribuidora.
- 3.- Lona o cinta sin-fín caída de grano.
- 4.- Lona o cinta sin-fín subida de palos y chinos.

- 25 -

- 5.-Rulos transmisores de la cinta.
- 6.- Cojinetes de rulos.
- 7.- Tornillo tensor.
- 8.- Tornillo elevador.
- 9.-Motor.-

- 30 -

- 10.- Poleas reductoras transmisoras.
- 11.- Poleas reductoras transmisoras.
- 12.- Poleas reductoras transmisoras.
- 13.-Polea transmisoras de rodillo.
- 14.- Caída de palos y chinos.

- 35 -

- 15.- Caída de grano limpio.
- 16.- Salida de palos y chinos.
- 17.- Salida de grano limpio.-
- 18.- Eje de rodillo acelerador.-

Esta Máquina está constituida por un armazón y ocho puntos de apo-

- 40 -

yo, de forma y dimensiones convenientes, siendo en sí un cuadrilátero sobre el que se levanta un cuerpo de madera en el que va montada una polea motriz, Fig, - 10 -, que recibe movimiento de un motor directamente o bien de una transmisión de poleas - 9 -, en esta polea motriz va una correa trapezoidal o plana, acoplada sobre otra polea - 11 -, que a su vez transmite movimiento a una nueva polea - 12 -, sien esta la que transmite movimiento a una cinta sin-fín, - 3 - y - 4 -, que es la que separa el grano de su impureza y que va dispuesta sobre un juego de rulos- 5 - y 5 bis, montados sobre sus ejes y en cojinetes o rodamientos de bolas - 6 - y -6 bis.

- 45 -

Sobre la parte superior va convenientemente montada una tolva que

- 50 -

alimenta de grano a la cinta sin- fín, Fig 1ª y 2, 2 bis, que a su vez esparce sobre la ya dicha cinta- sin-fín, con igualdad, todos los garbanzos que

244827



vayan cayendo a la misma.

- 55 -

La tolva presenta un rulo acelerador, que atraviesa de parte a parte a la misma, siendo éste estriado y provisto de cojinetes de bola y polea, y un eje metálico, Fig, 1ª y 2ª, 18 bis., tomándo la fuerza motriz del eje secundario de la transmisión. Sobre la pared central de la tolva y en su parte inferior, lleva la salida del grano y una lona cuya misión es frenar o retener la caída precipitada del árido a su contacto con la cinta sin-fín, Fig, 1ª y 2ª , 1 bis.

- 60 -

Esta Máquina porta en el rulo inferior unas correderas de tensar la cinta sin-fín y un elevador de la misma, para darle más o menos inclinación, estándó configurado en triángulo rectángulo Fig.- 1ª., 7 y 8-.

- 65 -

El ensecado del grano limpio e impureza, se verifica en sendos colectores que van en la parte superior de la máquina para las impurezas o residuos, y en la inferior para el grano una vez limpio, estándó señalados con la referencia 14- y 16-, de la Fig, 1ª, como salida de impureza y en los señalados - 15 - y 17-, Fig, 1ª y 2ª, como salida de grano limpio.

F U N C I O N A M I E N T O .

- 70 -

Una vez puesta en marcha la máquina, se echa el grano en la tolva y ésta le da salida, depóstitandole en la cinta sin-fín, que inmediatamente por efecto de la caída e inclinación de la máquina, tiende el grano a rodar, no haciéndolo así las impurezas, que por su forma irregular se adhieren a la cinta llevandola hacia arriba y echandola al colector de impureza.

- 75 -

Esta máquina única en su genero, hace todos los trabajos que antes se verificaban o verifican, en forma manual, teniéndó como personal a su servicio un obrero, y dos en las máquinas de gran rendimiento.

Esta eliminada la posibilidad de que granos de forma irregular o partida, caiga a la impureza.

- 80 -

Esta máquina podrá fabricarse en cualquier dimensión, así como en diferentes clases de material.

Descrita suficientemente la naturaleza del invento, se hace constar expresamente que cualquier modificación que se introduzca en la misma,



se considerará incluida dentro de esta protección, en tanto que modifique esencialmente su finalidad característica.

- 85 -

NOTA.

Por último, se declarará de novedad y propia invención, las siguientes :

REIVINDICACIONES.

- 90 -

1ª.- Una máquina perfeccionada para la limpieza de garbanzos, caracterizada esencialmente por comprender un armazón y ocho puntos de apoyo, de forma y dimensiones adecuadas, sobre el que se levanta un cuerpo de madera, en el que va montada una polea motriz que recibe movimiento de un motor directamente, o bien de una transmisión de poleas, yendo una correa trapezoidal o plana sobre la polea motriz, acoplada sobre otra polea que a su vez transmite movimiento a una nueva polea de transmisión de movimiento a una cinta sin-fín, que separa el grano de la impureza, y que va dispuesta sobre un juego de rulos montados sobre sus ejes y en cojinetes o rodamientos a bolas.

- 95 -

- 100 -

2ª.- Una máquina perfeccionada para la limpieza de garbanzos, según la anterior reivindicación, caracterizada esencialmente por comprender una tolva convenientemente montada y que se alimenta de grano a una cinta sin-fín, esparciendo los granos con uniformidad, presentando la citada tolva un rulo acelerador montado diametralmente, siendo estriado y provisto de cojinetes a bolas, polea y un eje metálico, tomando la fuerza del eje secundario de la transmisión y sobre la pared de la tolva, y en su parte inferior lleva la salida del grano, y una lona cuya misión es frenar o retener la salida del grano precipitada en su contacto con la cinta sin-fín, portando la máquina en el rulo inferior una corredera para tensar la citada cinta, y un elevador de la misma para darla más inclinación o menos, verificándose en el ensacado del grano limpio e impurezas en sendos colectores, que van en la parte superior para las impurezas, y en la inferior para el grano limpio.

- 105 -

- 110 -

3ª.- UNA MAQUINA PERFECCIONADA PARA LA LIMPIEZA DE GARBANZOS.

Todo ello tal y como se describe en el cuerpo de esta memoria, se representa en las adjuntas hojas de dibujos y se reivindica en su nota a los fines que se indican.

244827



Esta memoria descriptiva consta de cinco hojas foliadas y mecanografiadas por una sola de sus caras.

Madrid, 21 OCT. 1959

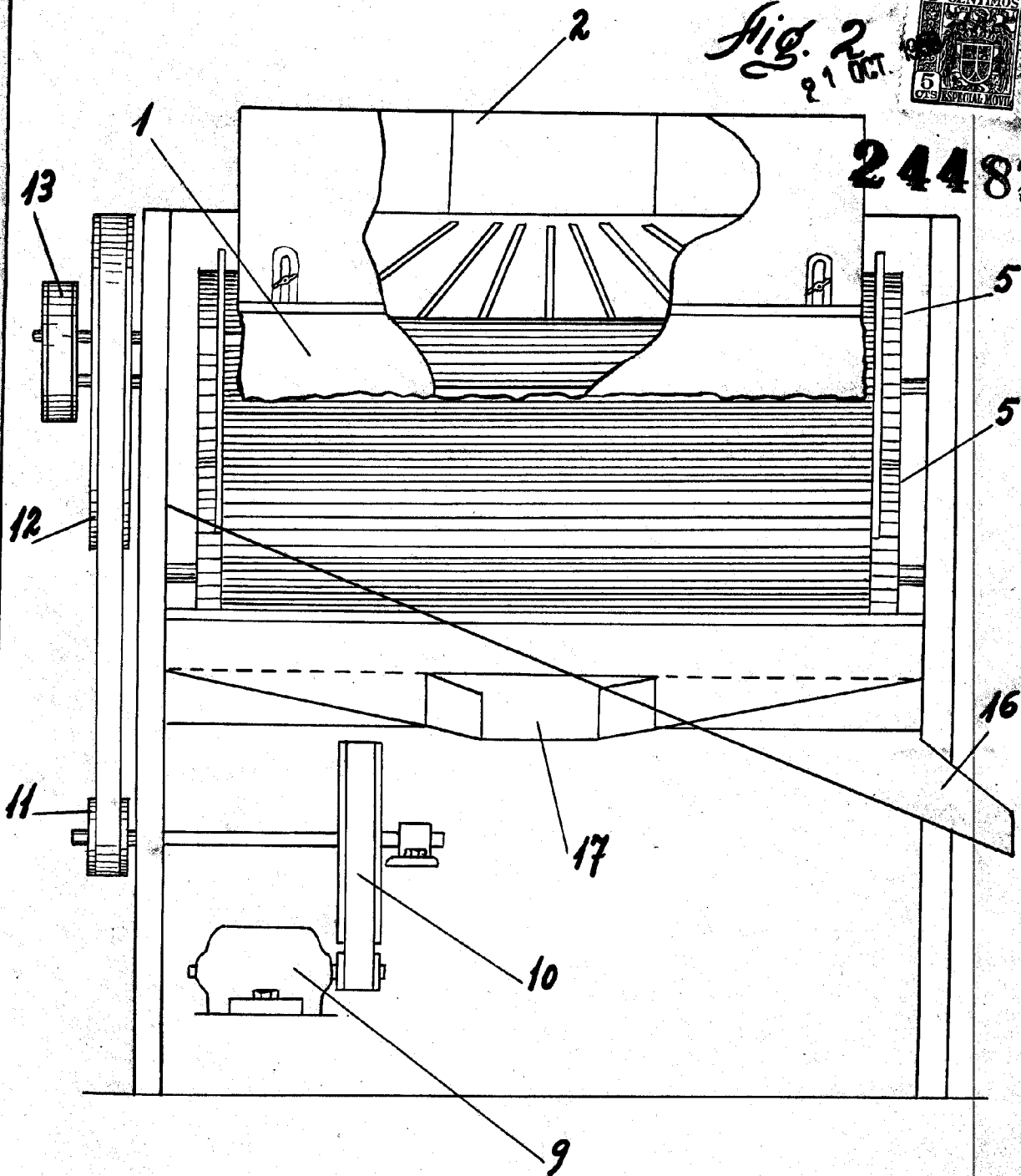
El Agente.
García Díaz

J. García Díaz

Fig. 2
21 OCT.



244827



Escala variable

Madrid-21-October-1.958

El Agente

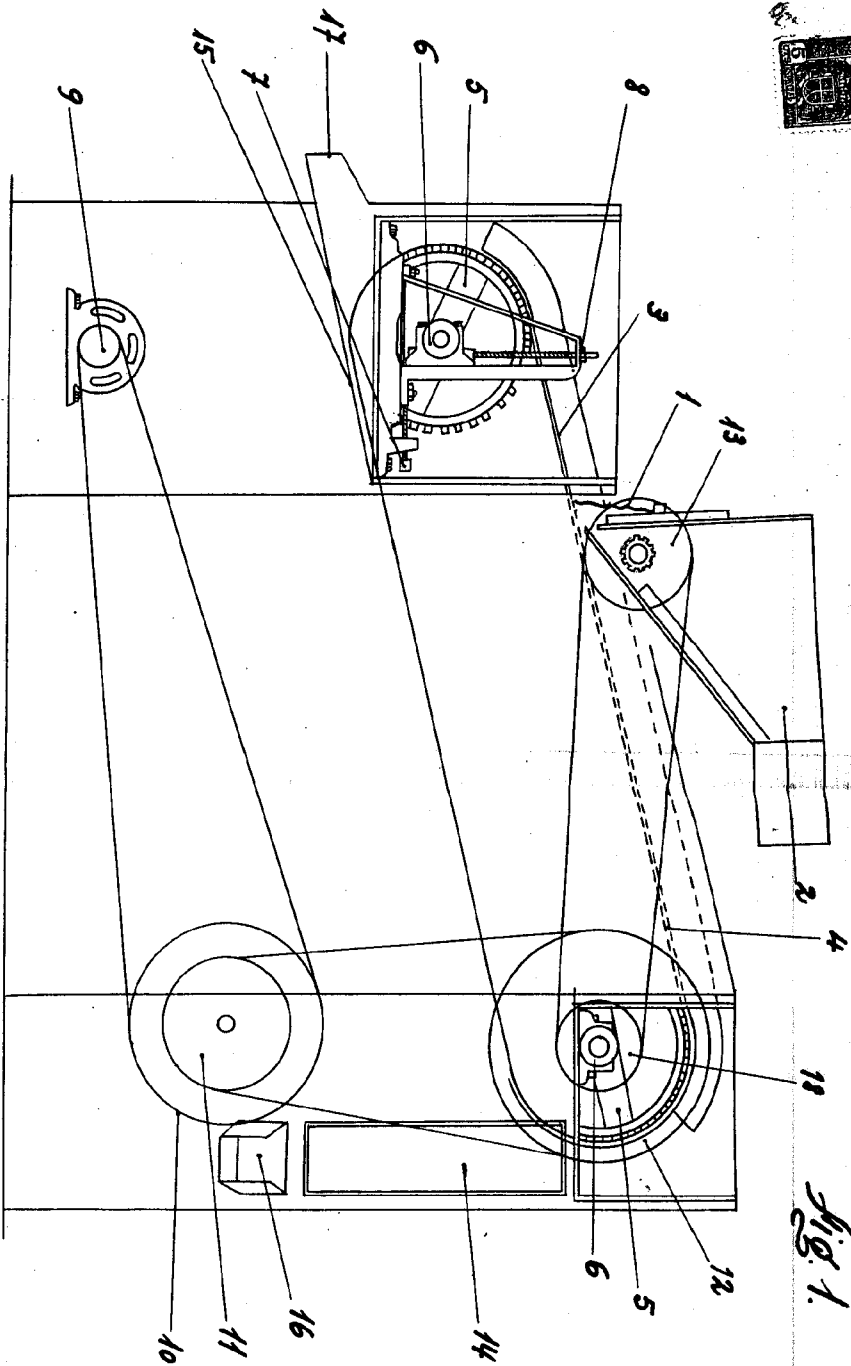
Antonio Diaz Viegas

Cristóbal Gavarrés de Soto

244827

Dos hojas

n.º 1



Escala variable

Madrid-21-Octubre-1.958

31 Agente

[Signature]