

MINISTERIO DE INDUSTRIA Y ENERGIA

Registro de la Propiedad Industrial



ESPAÑA

10	ES	22	NUMERO	44824	10	Y
			FECHA DE PRESENTACION	11 JUL. 1979		

MODELO DE UTILIDAD

Concedido el Registro de acuerdo con los datos que figuran en la presente descripción, y según el contenido de la Memoria adjunta.

50 PRIORIDADES:		51 NUMERO	52 FECHA	53 PAIS
54 FECHA DE PUBLICIDAD		55 CLASIFICACION INTERNACIONAL A47G33/12		
56 TITULO DE LA INVENCIÓN "SOPORTE PARA ARBOLES DE NAVIDAD"				
57 SOLICITANTE (ES) D ^a Montserrat ZURITA Moya				
DOMICILIO DEL SOLICITANTE BARCELONA - Atenas, 5, 1 ^o 1 ^a				
58 INVENTOR (ES)				
59 TITULAR (ES)				
60 REPRESENTANTE D. Alfonso Durán Olivella				

MEMORIA DESCRIPTIVA

El presente Modelo de Utilidad se refiere a un soporte para árboles de Navidad, así como para otros tipos de árboles y plantas que se desea conservar temporalmente en condiciones similares a las de su vida natural.

5. El nuevo soporte permitirá disponer los citados árboles en su normal posición vertical y adecuadamente sustentados, resolviendo el clásico problema de la sujeción del tronco con su eje vertical sin tener que adoptar un equilibrio difícil de mantener, especialmente en los casos de árboles de tamaño considerable, en los que la retención del pie de su tronco en el interior de una maceta se muestra insuficiente.

10. El soporte que se describirá proporciona un anclaje al pie del tronco y a la vez sujeta a éste por tres puntos pertenecientes a una circunferencia ideal situada por encima de la embocadura del recipiente formando de una especie de maceta, que se llena de agua en la que queda introducido el tronco del árbol, cuyas hojas se mantendrán así durante un periodo prolongado de tiempo.

15. Un práctico dispositivo de retención del tronco permitirá sujetar unidades de diferentes diámetros, y la estructura del soporte está diseñada de manera que éste pueda desmontarse con rapidez, transportando sus componentes en un paquete de reducidas dimensiones, lo que facilitará su transporte y almacenamiento. Cuando interese el armado del soporte, se le acoplan con facilidad las

patas-montantes de sustentación, con lo cual adquiere su funcionalidad inmediatamente.

Para facilitar la explicación, se acompaña a la presente memoria unos dibujos en los que se ha representado, a título de ejemplo ilustrativo y no limitativo, un caso de realización de un soporte para árboles de Navidad, según los principios de las reivindicaciones.

En los dibujos:

La figura 1 es una vista en planta del nuevo dispositivo sustentador, la figura 2 una sección del mismo por un plano vertical indicado II-II en la primera proyección, la figura 3 una vista de la sujeción separable de cada una de las patas y la figura 4 una sección por un plano horizontal indicado IV-IV del propio sistema de acoplamiento.

La figura 5 representa un árbol de Navidad sustentado verticalmente y con seguridad mediante un soporte del tipo que se describe.

Los elementos designados con números en los dibujos corresponden a las partes siguientes:

El recipiente -1-, en forma de maceta, está destinado a alojar la parte inferior del tronco -2- de un árbol de Navidad u otro tipo de árbol o planta, el cual descansará sobre el fondo -3- del recipiente, llenándose éste a continuación de una masa -4- de agua. El reborde -5- forma una corona en torno de la embocadura del recipiente -1-.

Para la sustentación del conjunto se emplean

unas patas desmontables -6-, en número de tres o más, siendo suficientes, en la mayoría de los casos, el empleo de tres de tales patas, las cuales forman en sus extremos las zonas -8- aplanadas y de mayor anchura. Para su mayor resistencia, los brazos -6- tendrán una sección -7- en forma de ángulo obtuso.

Los extremos -16- de las patas -6- se alojan, en su disposición funcional, en unos entrantes formados por sendas piezas -10- de sección en forma de Ω , fijadas por sus bordes -13- a la superficie externa de la parte superior, ventajosamente cilíndrica, del cuerpo -1- de la maceta.

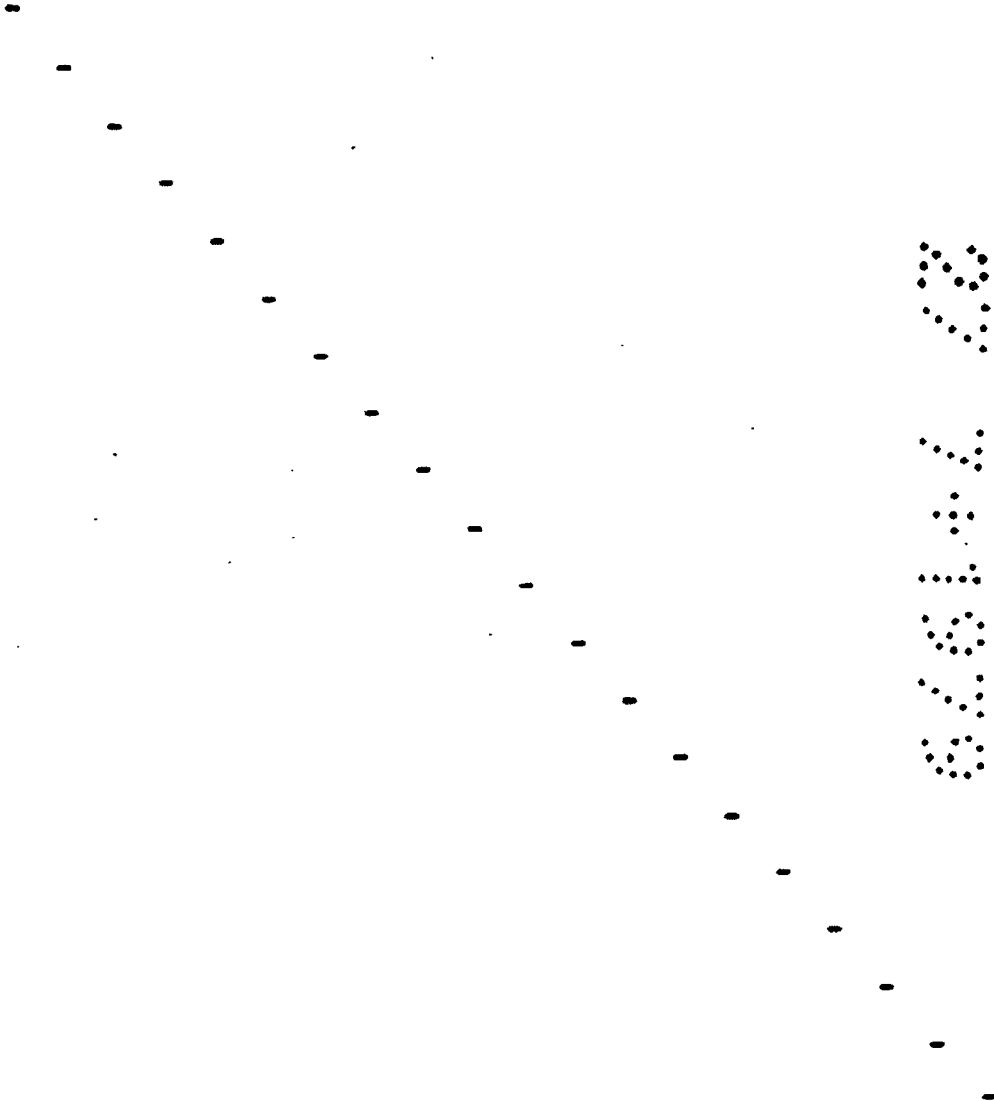
Cada una de las piezas -10- forma en su parte central una lengüeta -12- definida por una perforación -11- en forma de U invertida, destinándose dicha lengüeta a su inserción en una abertura existente en la cabeza -16- de cada pata -6-, de manera que resulte un acoplamiento estable a efectos de sustentación del cuerpo de la maceta por el grupo de patas.

La retención inmediata del tronco -2- se establece mediante unos vástagos -14-, con sus extremos roscados insertos en orificios abocardados existentes en las partes superiores de las piezas -9-, formadas como prolongación superior de las -10- y convergentes hacia el eje ideal del cuerpo -1-. Mediante la empuñadura -15-, en forma de bucle o similar, será fácil el roscado o desroscado de cada vástago -14-, obteniéndose así, mediante el concurso de los tres vástagos utilizados, la perfecta

sustentación del tronco -2-.

Cuando interese sacar dicho tronco, bastará con aflojar la retención, desenroscando los vástagos -14- y liberando la parte central en la que concurren los extremos de los mismos.

Todo cuanto no afecte, altere, cambie o modifique la esencia del soporte descrito, será variable a los efectos del actual Modelo.



N O T A

Se reivindica como objeto de este registro por Modelo de Utilidad:

5. 1.- Soporte para árboles de Navidad, caracterizado esencialmente por comprender un recipiente en forma de maceta con su parte superior de configuración cilíndrica, provisto en su embocadura de un reborde definiendo una corona portante de unas perforaciones en forma de hendiduras angulares, distanciadas regularmente.
10. 2.- Soporte para árboles de Navidad, según la reivindicación anterior, caracterizado porque la parte superior cilíndrica del cuerpo recipiente presenta, en zonas regularmente separadas de su superficie externa, la aplicación de unas piezas laminares de sección en forma de omega fijadas por sus bordes, prolongadas superiormente en apéndices convergentes hacia el eje ideal del dispositivo y rematadas por tramos paralelos a dicho eje portadores de orificios abocardados y roscados para la sustentación de sendos vástagos roscados, dispuestos horizontalmente y con sus extremos formantes de empuñaduras de manejo.
15. 3.- Soporte para árboles de Navidad, según las reivindicaciones anteriores, caracterizado por la provisión de patas sustentadoras de estructura laminar, forma general de L y sección angular, con sus tramos menores destinados a su inserción respectivamente, en los espacios definidos por las piezas fijadas exteriormente al cuerpo contenedor, efectuándose el acoplamiento y retención
- 20.
- 25.

de aquellas patas mediante unas lengüetas definidas en las piezas retenedoras por hendiduras en forma de U invertida y coincidentes con unas aberturas existentes en los extremos superiores de las patas.

5. 4.- Soporte para árboles de Navidad, según las reivindicaciones anteriores, caracterizado porque la retención inmediata del tronco del árbol sustentado se realiza mediante unos vástagos roscados, insertos horizontalmente en orificios abocardados existentes en las cabezas de los apéndices formados en prolongación de las piezas retenedoras de las patas, terminando aquellos apéndices en empuñaduras de manejo para su fácil roscado y desenroscado.

15. Sean cuales fueren las circunstancias que concurren en la esencialidad del Modelo de Utilidad definido en las anteriores reivindicaciones, cuyo objeto es:

5.- "SOPORTE PARA ÁRBOLES DE NAVIDAD".

Consta la presente memoria de siete hojas foliadas, mecanografiadas por una sola cara y de los dibujos...

20. unidos a la misma.

Barcelona, 11 JUL 1979

P.A. de D^a Montserrat ZURITA Moya

ALFONSO DURÁN

P. P.



Fdo. Luis A. Durán Moya

FE/mp

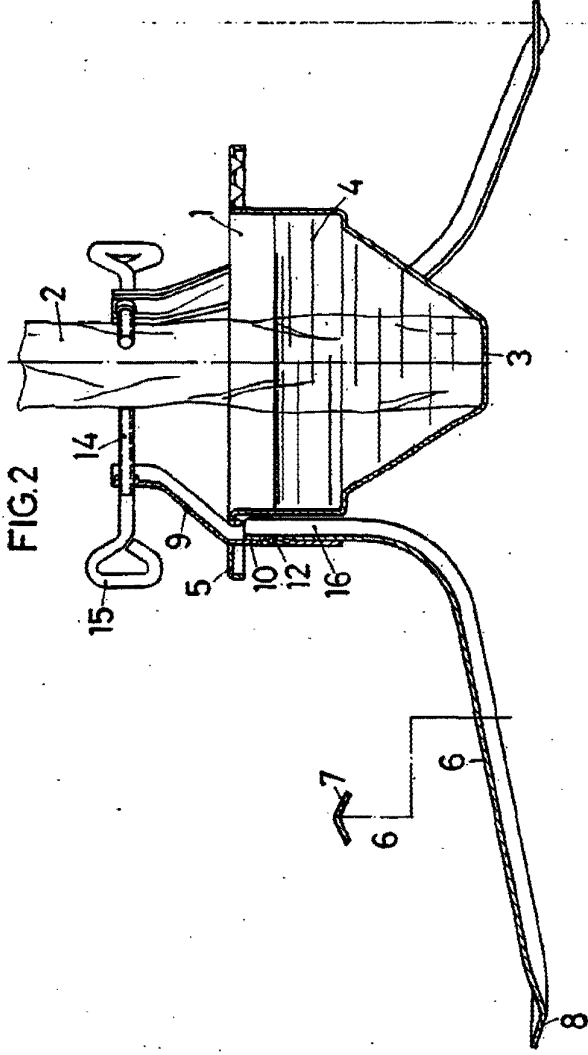


FIG. 2

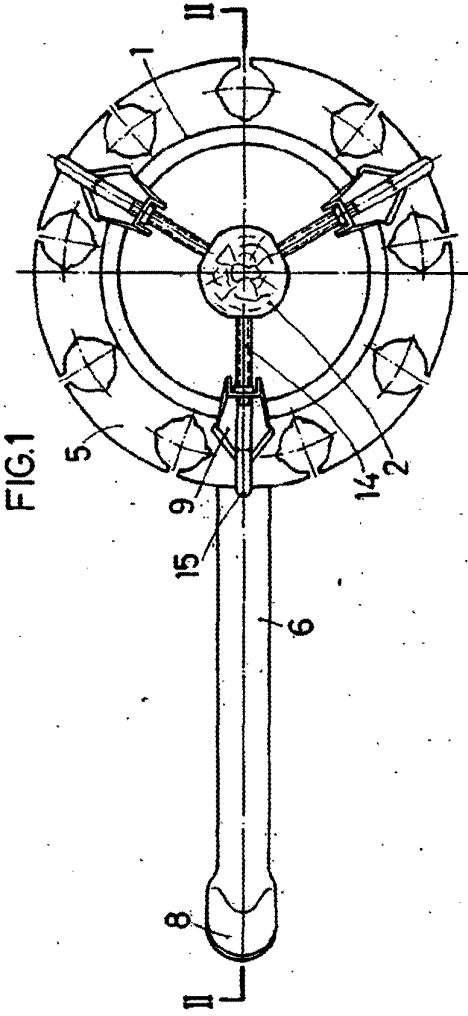


FIG. 1

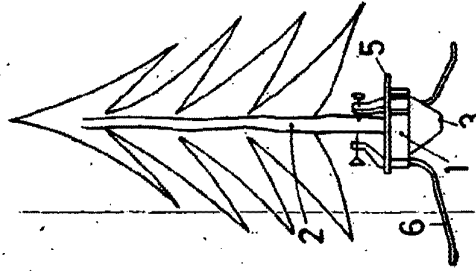


FIG. 5

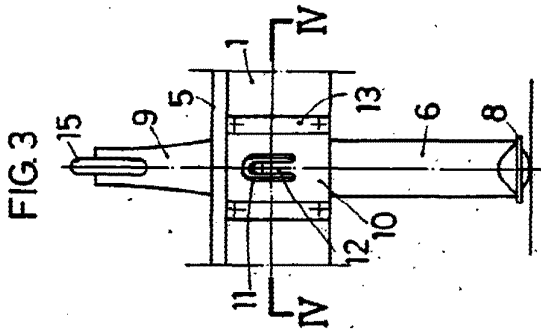


FIG. 3

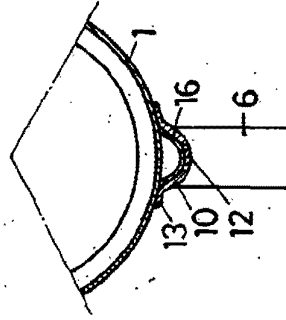


FIG. 4

BARCELONA, 11 JUL. 1979
 P. A. ALFONSO DURÁN

P. P.
[Signature]
 Fdo. Leticia A. Durán Moya

ESCALA VARIABLE