



ESPAÑA

10 ES

11

21

22

NUMERO	244.777
FECHA DE PRESENTACION	29-6-78

10 Y

1 MAR. 1980

MODELO DE UTILIDAD

30 PRIORIDADES:	32 FECHA	34 PAIS
31 NUMERO		
P 27 30 023.8	2-7-77	Rep. Fed. Alemana

47 FECHA DE PUBLICIDAD	51 CLASIFICACION INTERNACIONAL
	F04 C 5/03; 5/12; 5/16

54 TITULO DE LA INVENCIÓN
"UNA BARRA DE ARMADURA"

71 SOLICITANTE (ES)
DYCKERHOFF & WIDMANN AKTIENGESELLSCHAFT

DOMICILIO DEL SOLICITANTE
Erdinger Landstrasse 1, 8000 Munich 81, Rep. Federal Alemana

72 INVENTOR (ES)
Georg Kern

73 TITULAR (ES)

74 REPRESENTANTE
D. ALBERTO DE ELIZABURU MARQUEZ (MOD. - 4.052)

1 El invento se refiere a una barra de armadura compues-
ta de dos o más barras parciales paralelas unas a otras y
que se complementan formando una sección circular, que es-
tán provistas cada una en su cara exterior con nervios la-
5 minados en caliente que forman una rosca parcial apropia-
da para engranar en la rosca interna completa de un cuer-
po de anclaje o de unión, así como a un anclaje o a una -
unión para barras de armadura de este tipo.

10 En una barra de armadura conocida de este tipo los -
nervios van oblicuamente al eje longitudinal de la barra
a lo largo de una línea helicoidal y forman de esta mane-
ra una rosca parcial. Las distintas partes de la barra,
que muestran en conjunto una sección circular roscable, -
pueden ser mantenidas juntas por medio de tuercas, mangui-
15 tos o similares roscables provistos de una rosca interna.

En la fabricación de estas barras parciales se ha de-
mostrado que estas tienden a torcerse durante el proceso
de laminado. Debido a esto se dificulta posteriormente -
la unión de las distintas barras parciales para formar la
20 barra global. Estos fenómenos de torsión radican especial-
mente en que los nervios oblicuos, dispuestos a un solo -
lado con relación a las barras parciales, unido a que la
sección transversal de las barras es asimétrica o por lo
menos no circular, ejercen las fuerzas correspondientes -
25 sobre la barra parcial respectiva.

El problema que se propone resolver el invento es el
de evitar estos fenómenos de torsión en las barras parcia-
les.

30 El problema se resuelve según el invento en una barra
de armadura de hormigón del tipo mencionado al principio

1 haciendo que los nervios estén dispuestos cada uno en un plano vertical al eje longitudinal de la barra parcial respectiva.

5 Son conocidos nervios que están en un plano perpendicular al eje longitudinal de la barra, a saber, en un perno roscado con nervios dispuestos en lados opuestos de la periferia y determinados para engranar en una rosca interna, dispuestos desplazados entre sí a la mitad de la distancia entre los nervios. En este perno roscado se busca esencialmente el resultado de que la rosca parcial formada por los nervios sea roscable en una rosca interna de paso a derechas y de paso a izquierdas. Según la longitud de los nervios en la barra de armadura según el invento puede ser aprovechado también aquí este fenómeno. Una ventaja adicional radica aquí en que el desplazamiento necesario de los nervios sobre los distintos lados de la barra global se puede realizar de una manera sencilla desplazando las barras parciales una respecto de otra un pequeño trecho en dirección longitudinal.

15 La ventaja esencial del invento radica, sin embargo, en que a consecuencia de que los nervios están dispuestos en dirección transversal a las partes de barra se evitan torsiones indeseables de las partes de barra.

25 El cuerpo de anclaje o de unión puede estar formado también de un material que muestre una resistencia distinta de la del material de la barra. El material del cuerpo de anclaje o de unión puede tener una resistencia menor o mayor que el material de la barra.

30 Mediante la utilización de un material diferente para la barra y para el cuerpo de anclaje o de unión se me-

1
5
10
15
20
25
30

jora esencialmente el anclaje. Debido a que los nervios estén dispuestos transversalmente al eje longitudinal de la barra cooperan con los filetes de rosca de la rosca interna de un cuerpo de anclaje o de unión, dispuestos a lo largo de una línea helicoidal, solamente con una parte de su longitud. Con la utilización de materiales de distinta resistencia se originan unos excesos de tensión en la zona entre los nervios y los filetes de rosca, que conducen a unas deformaciones plásticas. Así se introduce a presión, por ejemplo, un nervio de una barra de armadura de un material más duro en el filete de rosca de un manguito formado de un material más blando, mientras que cuando el manguito se compone de un material más duro que la barra, se deforma el nervio. Con ello se consigue sin otros medios adicionales el enclavamiento sin más que la fijación del anclaje o de la unión con contratuercas mediante una sencilla llave. Una condición previa para ello es en cualquier caso que la resistencia del material de las contratuercas sea, como mínimo, tan grande como la de la parte con una resistencia respectiva mayor.

El invento se explica más detalladamente a continuación con ayuda de los ejemplos de realización representados en el dibujo, en el cual:

La figura 1 muestra un corte transversal a través de una barra de armadura compuesta de dos partes según el invento;

La figura 2 muestra un alzado lateral de la barra según la figura 1;

La figura 3 muestra una vista en planta de la barra según la figura 1;

1

La figura 4 muestra un corte longitudinal a través de un anclaje;

La figura 5 muestra un corte longitudinal a través de una unión de manguito.

5

La figura 6 muestra un corte a de una unión de manguito en la que el manguito se compone de un material de mayor resistencia que la barra y

10

La figura 7 muestra un corte de una unión de manguito en la que el manguito se compone de un material de menor resistencia que la barra.

15

La barra 1 de armadura representada en sección transversal en la figura 1 se compone de dos barras parciales 2 y 3 que muestran en sus lados externos de la periferia nervios 4 y cuyas superficies internas 5 vueltas una contra otra están formadas abombadas. Los nervios 4 se producen ya durante el laminado de la barra mediante la calibración correspondiente de los rodillos. Sus caras frontales 6 están ligeramente inclinadas unas con relación a otras.

20

Como se puede ver en la figura 3, la anchura y la altura de los nervios 4 son máximas en el medio, disminuyendo un poco hacia el extremo de los nervios 4.

25

La figura 4 muestra un corte longitudinal de un anclaje de una barra 1 de armadura con un cuerpo 7 de anclaje y una contratuerca 8. En la figura 5 se representa cómo se unen los extremos de dos barras 1 y 1' de armadura por medio de un manguito 9. Tanto el cuerpo 7 de anclaje como el manguito 9 muestran cada uno una rosca interna completa 10. Debido a la forma y a la disposición especiales de los nervios 4 de las barras 1 y 1' de armadura

30

1 pueden ser enroscados en un cuerpo 7 de anclaje y en un
manguito 9 que muestren una rosca a derechas o una rosca
a izquierdas. El manguito puede estar provisto también
5 en una mitad con una rosca a derechas y en la otra parte
con una rosca a izquierdas. En cualquier caso se han pro-
visto unas contratueras 8.

En la figura 5 se puede ver también cómo se logra -
mediante el desplazamiento mutuo longitudinal de ambas -
partes 2 y 3 ó 2' y 3' de las barras 1 y 1' de armadura
10 la disposición alternativa o desplazada de los nervios 4
en dirección longitudinal, que es necesaria, en rosca-
das cuentas, para hacer roscable una barra de este tipo.

Mientras que en las figuras 4 y 5 se han representa-
do las relaciones entre las barras de acero 1 y 1' y el
15 cuerpo 7 de anclaje o del manguito en un estado sin car-
ga, se ha señalado en las figuras 6 y 7 cómo se deforman
los nervios o los filetes de la rosca del manguito. 2. 3. 4. 5. 6. 7. 8. 9. 10. 11. 12. 13. 14. 15. 16. 17. 18. 19. 20. 21. 22. 23. 24. 25. 26. 27. 28. 29. 30. 31. 32. 33. 34. 35. 36. 37. 38. 39. 40. 41. 42. 43. 44. 45. 46. 47. 48. 49. 50. 51. 52. 53. 54. 55. 56. 57. 58. 59. 60. 61. 62. 63. 64. 65. 66. 67. 68. 69. 70. 71. 72. 73. 74. 75. 76. 77. 78. 79. 80. 81. 82. 83. 84. 85. 86. 87. 88. 89. 90. 91. 92. 93. 94. 95. 96. 97. 98. 99. 100. 101. 102. 103. 104. 105. 106. 107. 108. 109. 110. 111. 112. 113. 114. 115. 116. 117. 118. 119. 120. 121. 122. 123. 124. 125. 126. 127. 128. 129. 130. 131. 132. 133. 134. 135. 136. 137. 138. 139. 140. 141. 142. 143. 144. 145. 146. 147. 148. 149. 150. 151. 152. 153. 154. 155. 156. 157. 158. 159. 160. 161. 162. 163. 164. 165. 166. 167. 168. 169. 170. 171. 172. 173. 174. 175. 176. 177. 178. 179. 180. 181. 182. 183. 184. 185. 186. 187. 188. 189. 190. 191. 192. 193. 194. 195. 196. 197. 198. 199. 200. 201. 202. 203. 204. 205. 206. 207. 208. 209. 210. 211. 212. 213. 214. 215. 216. 217. 218. 219. 220. 221. 222. 223. 224. 225. 226. 227. 228. 229. 230. 231. 232. 233. 234. 235. 236. 237. 238. 239. 240. 241. 242. 243. 244. 245. 246. 247. 248. 249. 250. 251. 252. 253. 254. 255. 256. 257. 258. 259. 260. 261. 262. 263. 264. 265. 266. 267. 268. 269. 270. 271. 272. 273. 274. 275. 276. 277. 278. 279. 280. 281. 282. 283. 284. 285. 286. 287. 288. 289. 290. 291. 292. 293. 294. 295. 296. 297. 298. 299. 300. 301. 302. 303. 304. 305. 306. 307. 308. 309. 310. 311. 312. 313. 314. 315. 316. 317. 318. 319. 320. 321. 322. 323. 324. 325. 326. 327. 328. 329. 330. 331. 332. 333. 334. 335. 336. 337. 338. 339. 340. 341. 342. 343. 344. 345. 346. 347. 348. 349. 350. 351. 352. 353. 354. 355. 356. 357. 358. 359. 360. 361. 362. 363. 364. 365. 366. 367. 368. 369. 370. 371. 372. 373. 374. 375. 376. 377. 378. 379. 380. 381. 382. 383. 384. 385. 386. 387. 388. 389. 390. 391. 392. 393. 394. 395. 396. 397. 398. 399. 400. 401. 402. 403. 404. 405. 406. 407. 408. 409. 410. 411. 412. 413. 414. 415. 416. 417. 418. 419. 420. 421. 422. 423. 424. 425. 426. 427. 428. 429. 430. 431. 432. 433. 434. 435. 436. 437. 438. 439. 440. 441. 442. 443. 444. 445. 446. 447. 448. 449. 450. 451. 452. 453. 454. 455. 456. 457. 458. 459. 460. 461. 462. 463. 464. 465. 466. 467. 468. 469. 470. 471. 472. 473. 474. 475. 476. 477. 478. 479. 480. 481. 482. 483. 484. 485. 486. 487. 488. 489. 490. 491. 492. 493. 494. 495. 496. 497. 498. 499. 500. 501. 502. 503. 504. 505. 506. 507. 508. 509. 510. 511. 512. 513. 514. 515. 516. 517. 518. 519. 520. 521. 522. 523. 524. 525. 526. 527. 528. 529. 530. 531. 532. 533. 534. 535. 536. 537. 538. 539. 540. 541. 542. 543. 544. 545. 546. 547. 548. 549. 550. 551. 552. 553. 554. 555. 556. 557. 558. 559. 560. 561. 562. 563. 564. 565. 566. 567. 568. 569. 570. 571. 572. 573. 574. 575. 576. 577. 578. 579. 580. 581. 582. 583. 584. 585. 586. 587. 588. 589. 590. 591. 592. 593. 594. 595. 596. 597. 598. 599. 600. 601. 602. 603. 604. 605. 606. 607. 608. 609. 610. 611. 612. 613. 614. 615. 616. 617. 618. 619. 620. 621. 622. 623. 624. 625. 626. 627. 628. 629. 630. 631. 632. 633. 634. 635. 636. 637. 638. 639. 640. 641. 642. 643. 644. 645. 646. 647. 648. 649. 650. 651. 652. 653. 654. 655. 656. 657. 658. 659. 660. 661. 662. 663. 664. 665. 666. 667. 668. 669. 670. 671. 672. 673. 674. 675. 676. 677. 678. 679. 680. 681. 682. 683. 684. 685. 686. 687. 688. 689. 690. 691. 692. 693. 694. 695. 696. 697. 698. 699. 700. 701. 702. 703. 704. 705. 706. 707. 708. 709. 710. 711. 712. 713. 714. 715. 716. 717. 718. 719. 720. 721. 722. 723. 724. 725. 726. 727. 728. 729. 730. 731. 732. 733. 734. 735. 736. 737. 738. 739. 740. 741. 742. 743. 744. 745. 746. 747. 748. 749. 750. 751. 752. 753. 754. 755. 756. 757. 758. 759. 760. 761. 762. 763. 764. 765. 766. 767. 768. 769. 770. 771. 772. 773. 774. 775. 776. 777. 778. 779. 780. 781. 782. 783. 784. 785. 786. 787. 788. 789. 790. 791. 792. 793. 794. 795. 796. 797. 798. 799. 800. 801. 802. 803. 804. 805. 806. 807. 808. 809. 810. 811. 812. 813. 814. 815. 816. 817. 818. 819. 820. 821. 822. 823. 824. 825. 826. 827. 828. 829. 830. 831. 832. 833. 834. 835. 836. 837. 838. 839. 840. 841. 842. 843. 844. 845. 846. 847. 848. 849. 850. 851. 852. 853. 854. 855. 856. 857. 858. 859. 860. 861. 862. 863. 864. 865. 866. 867. 868. 869. 870. 871. 872. 873. 874. 875. 876. 877. 878. 879. 880. 881. 882. 883. 884. 885. 886. 887. 888. 889. 890. 891. 892. 893. 894. 895. 896. 897. 898. 899. 900. 901. 902. 903. 904. 905. 906. 907. 908. 909. 910. 911. 912. 913. 914. 915. 916. 917. 918. 919. 920. 921. 922. 923. 924. 925. 926. 927. 928. 929. 930. 931. 932. 933. 934. 935. 936. 937. 938. 939. 940. 941. 942. 943. 944. 945. 946. 947. 948. 949. 950. 951. 952. 953. 954. 955. 956. 957. 958. 959. 960. 961. 962. 963. 964. 965. 966. 967. 968. 969. 970. 971. 972. 973. 974. 975. 976. 977. 978. 979. 980. 981. 982. 983. 984. 985. 986. 987. 988. 989. 990. 991. 992. 993. 994. 995. 996. 997. 998. 999. 1000. 1001. 1002. 1003. 1004. 1005. 1006. 1007. 1008. 1009. 1010. 1011. 1012. 1013. 1014. 1015. 1016. 1017. 1018. 1019. 1020. 1021. 1022. 1023. 1024. 1025. 1026. 1027. 1028. 1029. 1030. 1031. 1032. 1033. 1034. 1035. 1036. 1037. 1038. 1039. 1040. 1041. 1042. 1043. 1044. 1045. 1046. 1047. 1048. 1049. 1050. 1051. 1052. 1053. 1054. 1055. 1056. 1057. 1058. 1059. 1060. 1061. 1062. 1063. 1064. 1065. 1066. 1067. 1068. 1069. 1070. 1071. 1072. 1073. 1074. 1075. 1076. 1077. 1078. 1079. 1080. 1081. 1082. 1083. 1084. 1085. 1086. 1087. 1088. 1089. 1090. 1091. 1092. 1093. 1094. 1095. 1096. 1097. 1098. 1099. 1100. 1101. 1102. 1103. 1104. 1105. 1106. 1107. 1108. 1109. 1110. 1111. 1112. 1113. 1114. 1115. 1116. 1117. 1118. 1119. 1120. 1121. 1122. 1123. 1124. 1125. 1126. 1127. 1128. 1129. 1130. 1131. 1132. 1133. 1134. 1135. 1136. 1137. 1138. 1139. 1140. 1141. 1142. 1143. 1144. 1145. 1146. 1147. 1148. 1149. 1150. 1151. 1152. 1153. 1154. 1155. 1156. 1157. 1158. 1159. 1160. 1161. 1162. 1163. 1164. 1165. 1166. 1167. 1168. 1169. 1170. 1171. 1172. 1173. 1174. 1175. 1176. 1177. 1178. 1179. 1180. 1181. 1182. 1183. 1184. 1185. 1186. 1187. 1188. 1189. 1190. 1191. 1192. 1193. 1194. 1195. 1196. 1197. 1198. 1199. 1200. 1201. 1202. 1203. 1204. 1205. 1206. 1207. 1208. 1209. 1210. 1211. 1212. 1213. 1214. 1215. 1216. 1217. 1218. 1219. 1220. 1221. 1222. 1223. 1224. 1225. 1226. 1227. 1228. 1229. 1230. 1231. 1232. 1233. 1234. 1235. 1236. 1237. 1238. 1239. 1240. 1241. 1242. 1243. 1244. 1245. 1246. 1247. 1248. 1249. 1250. 1251. 1252. 1253. 1254. 1255. 1256. 1257. 1258. 1259. 1260. 1261. 1262. 1263. 1264. 1265. 1266. 1267. 1268. 1269. 1270. 1271. 1272. 1273. 1274. 1275. 1276. 1277. 1278. 1279. 1280. 1281. 1282. 1283. 1284. 1285. 1286. 1287. 1288. 1289. 1290. 1291. 1292. 1293. 1294. 1295. 1296. 1297. 1298. 1299. 1300. 1301. 1302. 1303. 1304. 1305. 1306. 1307. 1308. 1309. 1310. 1311. 1312. 1313. 1314. 1315. 1316. 1317. 1318. 1319. 1320. 1321. 1322. 1323. 1324. 1325. 1326. 1327. 1328. 1329. 1330. 1331. 1332. 1333. 1334. 1335. 1336. 1337. 1338. 1339. 1340. 1341. 1342. 1343. 1344. 1345. 1346. 1347. 1348. 1349. 1350. 1351. 1352. 1353. 1354. 1355. 1356. 1357. 1358. 1359. 1360. 1361. 1362. 1363. 1364. 1365. 1366. 1367. 1368. 1369. 1370. 1371. 1372. 1373. 1374. 1375. 1376. 1377. 1378. 1379. 1380. 1381. 1382. 1383. 1384. 1385. 1386. 1387. 1388. 1389. 1390. 1391. 1392. 1393. 1394. 1395. 1396. 1397. 1398. 1399. 1400. 1401. 1402. 1403. 1404. 1405. 1406. 1407. 1408. 1409. 1410. 1411. 1412. 1413. 1414. 1415. 1416. 1417. 1418. 1419. 1420. 1421. 1422. 1423. 1424. 1425. 1426. 1427. 1428. 1429. 1430. 1431. 1432. 1433. 1434. 1435. 1436. 1437. 1438. 1439. 1440. 1441. 1442. 1443. 1444. 1445. 1446. 1447. 1448. 1449. 1450. 1451. 1452. 1453. 1454. 1455. 1456. 1457. 1458. 1459. 1460. 1461. 1462. 1463. 1464. 1465. 1466. 1467. 1468. 1469. 1470. 1471. 1472. 1473. 1474. 1475. 1476. 1477. 1478. 1479. 1480. 1481. 1482. 1483. 1484. 1485. 1486. 1487. 1488. 1489. 1490. 1491. 1492. 1493. 1494. 1495. 1496. 1497. 1498. 1499. 1500. 1501. 1502. 1503. 1504. 1505. 1506. 1507. 1508. 1509. 1510. 1511. 1512. 1513. 1514. 1515. 1516. 1517. 1518. 1519. 1520. 1521. 1522. 1523. 1524. 1525. 1526. 1527. 1528. 1529. 1530. 1531. 1532. 1533. 1534. 1535. 1536. 1537. 1538. 1539. 1540. 1541. 1542. 1543. 1544. 1545. 1546. 1547. 1548. 1549. 1550. 1551. 1552. 1553. 1554. 1555. 1556. 1557. 1558. 1559. 1560. 1561. 1562. 1563. 1564. 1565. 1566. 1567. 1568. 1569. 1570. 1571. 1572. 1573. 1574. 1575. 1576. 1577. 1578. 1579. 1580. 1581. 1582. 1583. 1584. 1585. 1586. 1587. 1588. 1589. 1590. 1591. 1592. 1593. 1594. 1595. 1596. 1597. 1598. 1599. 1600. 1601. 1602. 1603. 1604. 1605. 1606. 1607. 1608. 1609. 1610. 1611. 1612. 1613. 1614. 1615. 1616. 1617. 1618. 1619. 1620. 1621. 1622. 1623. 1624. 1625. 1626. 1627. 1628. 1629. 1630. 1631. 1632. 1633. 1634. 1635. 1636. 1637. 1638. 1639. 1640. 1641. 1642. 1643. 1644. 1645. 1646. 1647. 1648. 1649. 1650. 1651. 1652. 1653. 1654. 1655. 1656. 1657. 1658. 1659. 1660. 1661. 1662. 1663. 1664. 1665. 1666. 1667. 1668. 1669. 1670. 1671. 1672. 1673. 1674. 1675. 1676. 1677. 1678. 1679. 1680. 1681. 1682. 1683. 1684. 1685. 1686. 1687. 1688. 1689. 1690. 1691. 1692. 1693. 1694. 1695. 1696. 1697. 1698. 1699. 1700. 1701. 1702. 1703. 1704. 1705. 1706. 1707. 1708. 1709. 1710. 1711. 1712. 1713. 1714. 1715. 1716. 1717. 1718. 1719. 1720. 1721. 1722. 1723. 1724. 1725. 1726. 1727. 1728. 1729. 1730. 1731. 1732. 1733. 1734. 1735. 1736. 1737. 1738. 1739. 1740. 1741. 1742. 1743. 1744. 1745. 1746. 1747. 1748. 1749. 1750. 1751. 1752. 1753. 1754. 1755. 1756. 1757. 1758. 1759. 1760. 1761. 1762. 1763. 1764. 1765. 1766. 1767. 1768. 1769. 1770. 1771. 1772. 1773. 1774. 1775. 1776. 1777. 1778. 1779. 1780. 1781. 1782. 1783. 1784. 1785. 1786. 1787. 1788. 1789. 1790. 1791. 1792. 1793. 1794. 1795. 1796. 1797. 1798. 1799. 1800. 1801. 1802. 1803. 1804. 1805. 1806. 1807. 1808. 1809. 1810. 1811. 1812. 1813. 1814. 1815. 1816. 1817. 1818. 1819. 1820. 1821. 1822. 1823. 1824. 1825. 1826. 1827. 1828. 1829. 1830. 1831. 1832. 1833. 1834. 1835. 1836. 1837. 1838. 1839. 1840. 1841. 1842. 1843. 1844. 1845. 1846. 1847. 1848. 1849. 1850. 1851. 1852. 1853. 1854. 1855. 1856. 1857. 1858. 1859. 1860. 1861. 1862. 1863. 1864. 1865. 1866. 1867. 1868. 1869. 1870. 1871. 1872. 1873. 1874. 1875. 1876. 1877. 1878. 1879. 1880. 1881. 1882. 1883. 1884. 1885. 1886. 1887. 1888. 1889. 1890. 1891. 1892. 1893. 1894. 1895. 1896. 1897. 1898. 1899. 1900. 1901. 1902. 1903. 1904. 1905. 1906. 1907. 1908. 1909. 1910. 1911. 1912. 1913. 1914. 1915. 1916. 1917. 1918. 1919. 1920. 1921. 1922. 1923. 1924. 1925. 1926. 1927. 1928. 1929. 1930. 1931. 1932. 1933. 1934. 1935. 1936. 1937. 1938. 1939. 1940. 1941. 1942. 1943. 1944. 1945. 1946. 1947. 1948. 1949. 1950. 1951. 1952. 1953. 1954. 1955. 1956. 1957. 1958. 1959. 1960. 1961. 1962. 1963. 1964. 1965. 1966. 1967. 1968. 1969. 1970. 1971. 1972. 1973. 1974. 1975. 1976. 1977. 1978. 1979. 1980. 1981. 1982. 1983. 1984. 1985. 1986. 1987. 1988. 1989. 1990. 1991. 1992. 1993. 1994. 1995. 1996. 1997. 1998. 1999. 2000. 2001. 2002. 2003. 2004. 2005. 2006. 2007. 2008. 2009. 2010. 2011. 2012. 2013. 2014. 2015. 2016. 2017. 2018. 2019. 2020. 2021. 2022. 2023. 2024. 2025. 2026. 2027. 2028. 2029. 2030. 2031. 2032. 2033. 2034. 2035. 2036. 2037. 2038. 2039. 2040. 2041. 2042. 2043. 2044. 2045. 2046. 2047. 2048. 2049. 2050. 2051. 2052. 2053. 2054. 2055. 2056. 2057. 2058. 2059. 2060. 2061. 2062. 2063. 2064. 2065. 2066. 2067. 2068. 2069. 2070. 2071. 2072. 2073. 2074. 2075. 2076. 2077. 2078. 2079. 2080. 2081. 2082. 2083. 2084. 2085. 2086. 2087. 2088. 2089. 2090. 2091. 2092. 2093. 2094. 2095. 2096. 2097. 2098. 2099. 2100. 2101. 2102. 2103. 2104. 2105. 2106. 2107. 2108. 2109. 2110. 2111. 2112. 2113. 2114. 2115. 2116. 2117. 2118. 2119. 2120. 2121. 2122. 2123. 2124. 2125. 2126. 2127. 2128. 2129. 2130. 2131. 2132. 2133. 2134. 2135. 2136. 2137. 2138. 2139. 2140. 2141. 2142. 2143. 2144. 2145. 2146. 2147. 2148. 2149. 2150. 2151. 2152. 2153. 2154. 2155. 2156. 2157. 2158. 2159. 2160. 2161. 2162. 2163. 2164. 2165. 2166. 2167. 2168. 2169. 2170. 2171. 2172. 2173. 2174. 2175. 2176. 2177. 2178. 2179. 2180. 2181. 2182. 2183. 21

1

la barra de acero 11.

5

Se dan circunstancias contrarias cuando el manguito 23 se compone de un material de menor resistencia que la barra 21. Si en la representación de la figura 7 se tira de la barra en la dirección de la flecha 20 hacia afuera del manguito, entonces se introduce a presión el nervio 22, compuesto de un material de mayor resistencia, en el flanco 24 de la rosca y conduce de esta manera al enclavamiento.

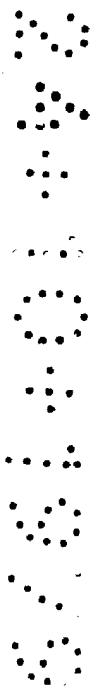
10

15

20

25

30



- REIVINDICACIONES -

1

5

10

15

20

25

30

Los puntos que como característica de novedad se presentan para que sean objeto de esta solicitud de Modelo de Utilidad en España, por VEINTE años, son los que se recogen en las reivindicaciones siguientes:

1ª.- Una barra de armadura compuesta de unas barras parciales que se complementan formando una sección circular, provistas cada una en su cara externa con nervios laminados en caliente que forman una rosca parcial apropiada para encajar en la rosca interna completa de un cuerpo de anclaje o de unión, caracterizada porque cada uno de los nervios está, de una manera en sí conocida, en un plano perpendicular al eje longitudinal de la barra y están dispuestos alternativamente o desplazados en lados opuestos de la periferia de la barra global.

2ª.- "UNA BARRA DE ARMADURA".

Tal y como se ha descrito en la Memoria que antecede, representado en los dibujos que se acompañan y con los fines que se han especificado.

1

Esta Memoria consta de ocho hojas escritas a máquina por una sola cara.

5

Madrid, 24. OCT. 1979

P.A.

Alberto de Elizaburu
Ruz de los Prados

10

15

20

25

30

Fig. 1

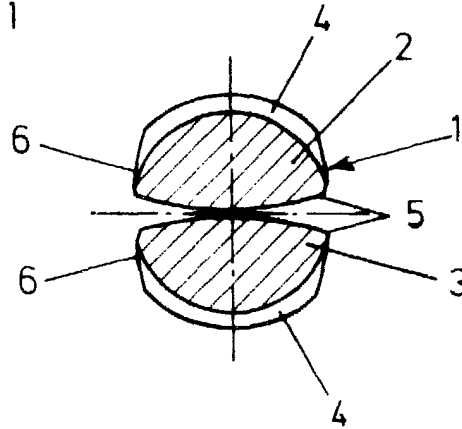


Fig. 2

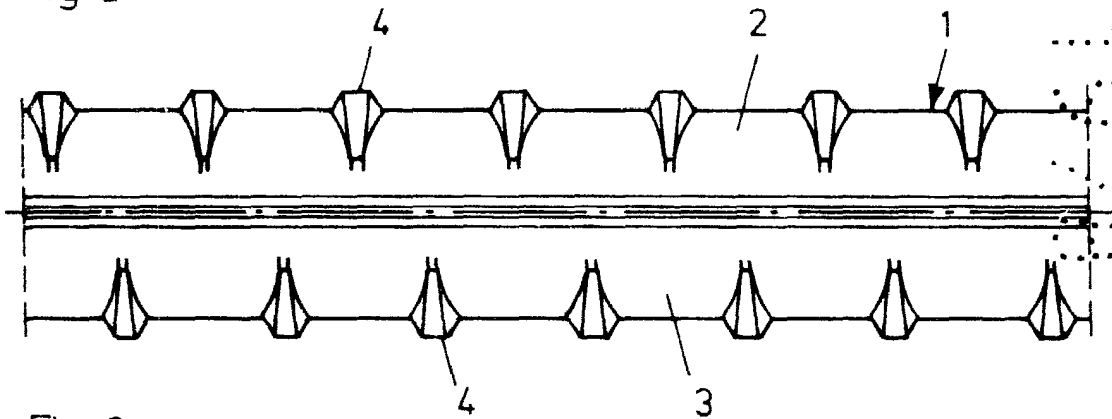


Fig. 3

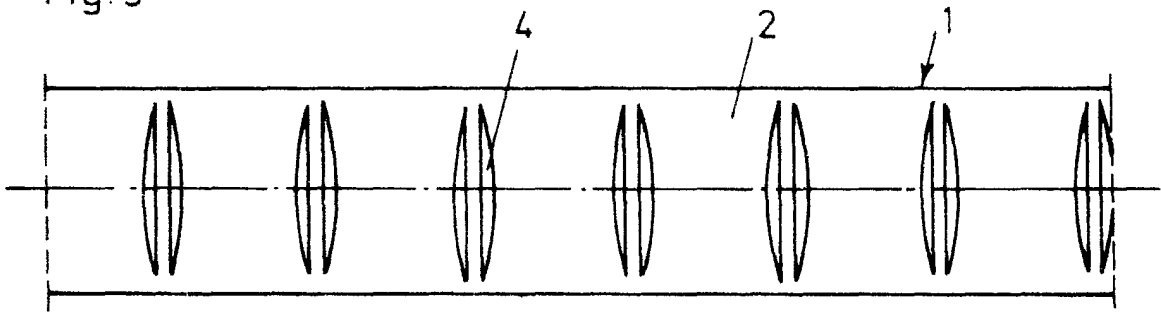


Fig. 6

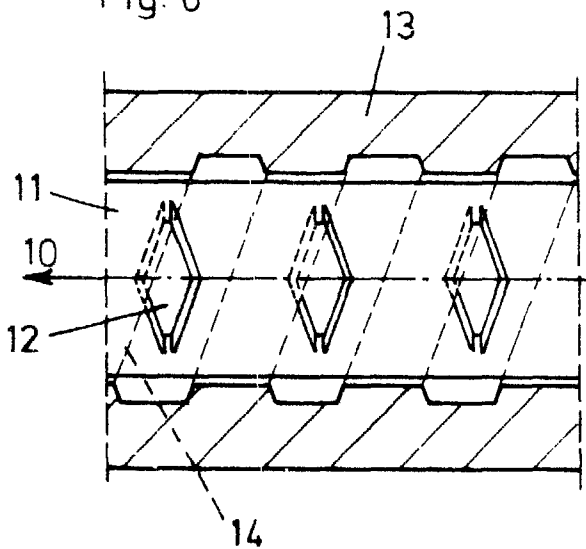
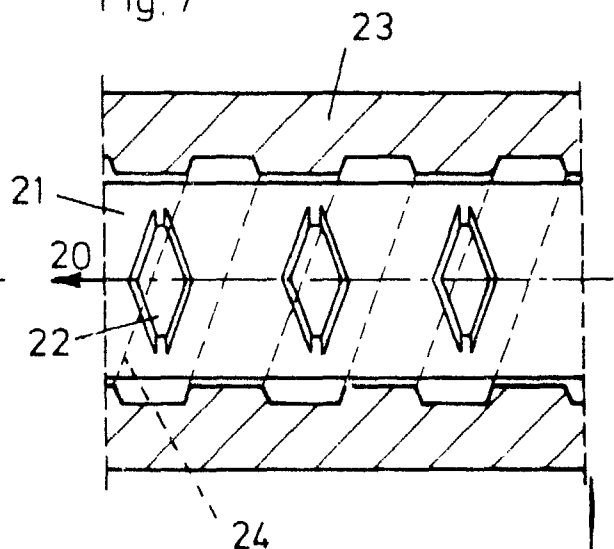


Fig. 7



Alberto de Lizabur
Por Poder

Fig. 4

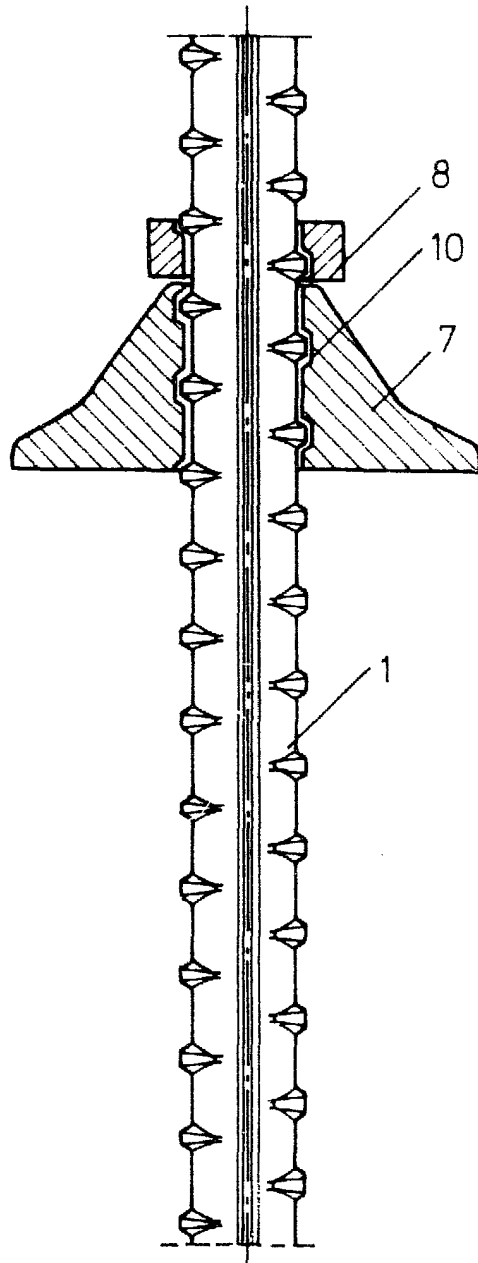


Fig. 5

