



ESPAÑA

19	ES	11	NUMERO	24478	10	Y
21		22	FECHA DE PRESENTACION			

**MODELO DE UTILIDAD**

Concedido el Registro de acuerdo con los datos que figuran en la presente descripción y según el contenido de la Memoria adjunta.

20	PRIORIDADES:	22	FECHA	23	PAIS
31	NUMERO				

24	FECHA DE PUBLICIDAD	21	CLASIFICACION INTERNACIONAL
			G 0 9 F 7 / 16

24	TITULO DE LA INVENCIÓN
INDICADOR PARALELOGRAMO	

27	SOLICITANTE (S)
D. JOSE BEKE CARLA	

DOMICILIO DEL SOLICITANTE	
---------------------------	--

28	INVENTOR (ES)
----	---------------

29	TITULAR (ES)
el solicitante	

30	REPRESENTANTE
JUAN CARLOS BOGA	

- Es objeto de la idea de este modelo de utilidad un indicador perfeccionado, principalmente destinado a la señalización, en los escaparates, del precio de los artículos u objetos en ellos expuestos, sin que ello -
5. excluya otras posibilidades de aplicación, constituyéndose este indicador mediante dos piezas o partes complementarias de las que una conforma la base soporte de sustentación y, la otra, la cifra, signo y/o letra, o elemento indicativo propiamente dicho, cumpliéndose únicamente los fines esenciales para los que el modelo ha sido ideado.
- 10.

- De conformidad con la idea del modelo, la pieza base soporte de sustentación se constituye en forma de prizma alargada o regleta de sección o perfil trapezoidal, cuyo plano base es de mayor superficie que los otros y, de éstos, el frontal, el superior y el posterior, forman superficie o plano inclinado. Aparte de su particular forma, esta base alargada o regleta tiene unos cortes regularmente espaciados que se extienden desde su
15. plano superior hasta la proximidad del plano inferior, determinando porciones o módulos iguales y, cada uno de éstos, tiene una perforación pasante del plano superior al inferior, en cuya perforación se dispone el correspondiente elemento del indicativo. Los cortes precisados -
20. permiten separar o dividir la pieza base en partes con
- 25.

diferente número de módulos según y conforme con el número de cifras, letras y/o signos que han de componer el indicador.

- El elemento indicativo propiamente dicho compreg
30. de una pluralidad de piezas, cada una de las cuales representa una cifra, signo y/o letra, y en su parte inferior se prolonga un pequeño vástago o espiga de longitud aproximadamente igual a la de la profundidad de la perforación pasante que tienen practicada los módulos de la regleta base soporte, y de diámetro coincidente con dicha perforación, lo que permite un machihembrado ajustado. Como es lógico, las piezas constitutivas del elemento indicativo abarcarán todas las cifras signos y/o letras que se precisen, las cuales se combinarán por disposición unitaria en cada módulo de la regleta base. ....
- 40.

- Estas son a grandes rasgos las peculiaridades del indicador perfeccionado objeto de la idea de este modelo de utilidad, cuyos detalles y características se pondrán más claramente de manifiesto en el transcurso de la descripción que a continuación se da en que, para facilitar su comprensión, se hace referencia a la lámina de dibujos adjunta en la que, a título ilustrativo, se muestra un caso de posible realización práctica del modelo. Los detalles expuestos lo son a modo de ejemplo, por lo tanto esta memoria debe ser considerada sin carácter
- 45.
- 50.

restrictivo alguno en cuanto a dimensiones, proporciones y materias se refiere.

En la lámina de dibujos adjuntas

La figura 1 muestra una perspectiva de la pieza base soporte o regleta, y el alzado y perfil de una de las piezas conformadoras del elemento indicativo, poniéndose de manifiesto, en estas representaciones la particular conformación de las dos piezas esenciales que constituyen el indicador.

En la figura 2 se muestra una vista frontal de un indicador constituido de conformidad con la idea del modelo.

Como se puede apreciar en las figuras enumeradas, el indicador comprende dos piezas complementarias, base soporte y pieza conformadora del indicativo. La base está integrada por una pieza prismática alargada e regleta de perfil o sección transversal de forma trapezoidal, con planos frontal, superior y posterior inclinados, presenta una sucesión de cortes regularmente espaciados que se extienden desde el plano superior hasta la proximidad del inferior, cuyos cortes determinan porciones modulares iguales, cada una de las cuales tiene una perforación pasante del plano superior al inferior, en la que se acopla la correspondiente pieza componente del indicador.

Las piezas +4+ componentes del indicativo están constituidas por una cifra, signo y/o letra, de cuya parte inferior se prolonga un vástago +5+ o espiga de dimensiones coincidentes con las de la perforación +3+ de los módulos en que se divide la pieza base soporte +1+, formando el conjunto indicativo por machihembrado de dicha espiga +5+ en la correspondiente perforación +3+, siendo múltiples y diferentes las combinaciones indicativas que pueden realizarse.

85. De la descripción que antecede y representaciones de la lámina de dibujo adjunta se infiere la forma, constitución y funcionalidad del indicador perfeccionado objeto de la idea de este modelo de utilidad, así como las ventajas que ofrece con respecto a lo ya conocido, tanto desde la vertiente práctica como de la económica.

90. Se hace constar a los efectos oportunos que en el objeto de este modelo de utilidad se podrán introducir todas aquellas variaciones de detalle que las circunstancias y la práctica pudieran aconsejar, siempre y cuando que, con las mismas, no se modifiquen las características esenciales del indicador perfeccionado descrito.

H O R A

Se declara de novedad el contenido de las siguientes:

100.

REIVINDICACIONES

1.- Indicador perfeccionado, que se caracteriza por comprender dos partes complementarias, base soporte y elemento conformador del indicativo, estando integrada la base por una pieza prismática alargada o regleta de perfil trapezoidal, con plano frontal, superior y posterior inclinados, y presenta una sucesión de cortes, regularmente espaciados, que se extienden desde el plano superior hasta la proximidad del inferior, lo cuales determinan una sucesión de porciones modulares iguales que pueden ser separadas unitariamente o en grupo, teniendo cada una de estas porciones una perforación pasante del plano superior al inferior en que se monta la correspondiente pieza componente del indicativo.

2.- Indicador perfeccionado, que se caracteriza porque las piezas componentes del indicativo, a que se hace referencia en la reivindicación anterior, están sustituidas por una cifra, signo o letra, de cuya parte inferior se prolonga un vástago de dimensiones coincidentes con las de la perforación de los módulos en que se divide la base, sobre los que se montan por machihembrado para formar la combinación indicativa que se requiere.

3.- INDICADOR PERFECCIONADO.

Todo ello tal y como se describe y reivindica en la presente memoria que consta de seis hojas mecanografiadas.

125. graficadas por una sola de sus caras y se ilustra con  
la lámina de dibujos adjunta.

Madrid, 26 de Julio de 1979

D. JOSE PEREZ GARCIA.

p. n.

J. MAYOL

P. p.

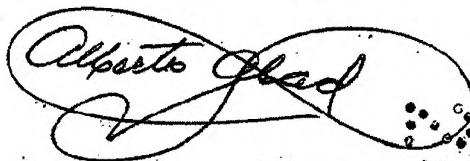
A handwritten signature in cursive script, which appears to read "Alberto Gled". The signature is enclosed within a large, hand-drawn oval. To the right of the signature, there is a vertical column of small, dark, irregular marks or artifacts.

FIGURA 1

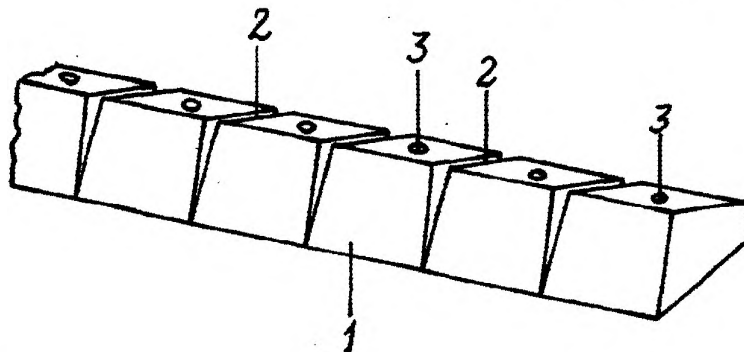
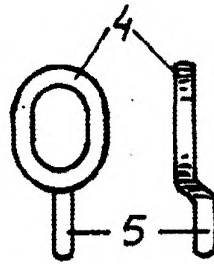
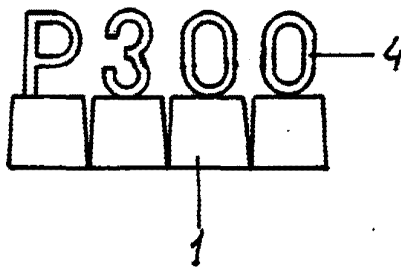


FIGURA 2



ESCALA VARIABLE

Madrid, 26 de Julio 1979

D. José PEREZ GARCIA

P.a.

J. MAYOL

P.p.