



244766  
ES (19) (11) NÚMERO (10) Y  
(21)  
(22) FECHA DE PRESENTACION

**MODELO DE UTILIDAD**

Concedido el Registro de acuerdo con los datos que figuran en la presente descripción y según el contenido de la Memoria adjunta

30 PRIORIDADES:  
31 NÚMERO 32 FECHA 33 PAIS

47 FECHA DE PUBLICIDAD 51 CLASIFICACION INTERNACIONAL  
H01R 13/46

54 TITULO DE LA INVENCIÓN  
BASE POSTACONTACTOS PARA FORRALAMPARA

71 SOLICITANTE (S)  
HIJOS DE ARTURO SIMON, S.A.

DOMICILIO DEL SOLICITANTE  
Barcelona, calle Diputación, n.º. 390-392.

72 INVENTOR (ES)

73 TITULAR (ES)  
el solicitante.

74 REPRESENTANTE  
D. JAMES MAYOL ROCA.

Es objeto de la idea de este modelo de utilidad, como su enunciado indica, una base portacircuitos para portalámpara, cuya peculiaridad radica en el hecho de que la fijación de las dos láminas de contacto a la base viene determinada, por la particular conformación de aquéllas, por el correspondiente tornillo y tuerca de embornamiento, y porque una de dichas láminas, la de contacto central para la lámpara, se constituye al propio tiempo en medio que asegura la retención de la cobertura o envolvente de la indicada base, cumpliéndose con la máxima seguridad y eficacia los fines esenciales para los que el modelo ha sido ideado.

De conformidad con la idea del modelo en la pieza base convencional, portadora de los contactos laminares para la lámpara, se prevén dos pares de cajeados en sentido longitudinal y opuestos con una abertura comunicante entre el cajeadado superior y el inferior del respectivo par. En el cajeadado menor de cada par se dispone el correspondiente contacto laminar, y en el cajeadado mayor se dispone el tornillo y tuerca para embornamiento.

Cada uno de los contactos laminares cuenta con un repliegado que pasa del cajeadado menor al mayor a través de la abertura comunicante, teniendo estos repliegados una perforación a través de la que se dispone el tornillo del conjunto de embornamiento. Uno de estos contactos

laminares, conforma dos ramas divergentes, una para contacto con el polo central de la lámpara, y la otra rama remata en uñeta rasgada, la cual se constituye en medio, a modo de trinquete, para asegurar la fijación de la base portadora a la pieza emisora o envoltorio del conjunto del portalámpara.

La particular constitución de la base y contactos laminares descritos determina notorias ventajas de tipo práctico y económico respecto a lo ya conocido, de una parte porque el propio tornillo y tuerca para embornamiento determinan la fijación de los contactos laminares a la base, de otra parte porque se asegura, mediante la uñeta rasgada de uno de los contactos, la inmovilidad de la emisora o cobertura de la base del portalámpara, no permitiendo su desenroscado en tanto no se presione con un util. adecuado la rama o brazo del contacto que remata en dicha uñeta; se facilita el montaje de los elementos descritos y, de otra parte, se suprimen piezas y tornillos complementarios.

Estas son a grandes rasgos las peculiaridades de la base portacontactos para portalámpara, objeto de la idea de este modelo de utilidad, cuyos detalles y características se pondrán mas claramente de manifiesto en el transcurso de la descripción que a continuación se da, en que, para facilitar su comprensión, se hace referencia a

la lámina de dibujos adjunta en la que, a título de ejemplo, se muestra un caso de posible realización práctica del objeto del modelo. Los detalles que se muestran y describen se dan a título ilustrativo, por lo tanto, esta memoria debe ser considerada sin carácter restrictivo alguno en lo que concierne a formas, dimensiones, proporciones y materias.

En la lámina de dibujos adjuntas:

La figura 1 muestra el despiece del conjunto del modelo, en que se ponen de manifiesto las piezas que la componen y la particular conformación de las mismas.

En la figura 2 se muestra respectivas vistas, en sección longitudinal, en planta y en perfil, del conjunto montado del modelo.

Como se puede apreciar en las figuras enumeradas, la pieza base -1-, de forma convencional, presenta, en sentido longitudinal, dos pares opuestos de cajeados -2- y -3-, estando los de cada par comunicados entre sí por respectiva abertura transversal -4-. En cada par de cajeados se monta el correspondiente contacto laminar para la lámpara.

El contacto para el polo lateral o casquillo de la lámpara está constituido por una pieza laminar -5- con un extremo ligeramente doblado y, hacia el extremo opuesto, presenta un doble acodado y remata en un repliegado o

pinzado -6- con perforación central. El contacto para el polo central de la lámpara está también constituido por una pieza laminar que conforma un repliegado o pinzado central -7- y dos ramas divergentes -8- y -9-, de las que la -8- se constituye en contacto central, y la -9- remata en una uña rasgada -10- que se constituye en medio, a modo de trinquete, para asegurar la inmovilidad de la semisa o envolvente del conjunto del portalámpara en que se organiza esta base portaccontactos.

85. Los indicados contactos se disponen en el correspondiente cajeadado -2- de la pieza base -1-, de modo que el repliegado o pinzado -6- de uno y -7- del otro, pase a través de la abertura -4- al respectivo cajeadado -3-, en que son fijados por el tornillo -11- y tuerca -12- que, al propio tiempo, se constituyen en conjunto para embornamiento.

95. De la descripción que antecede y representaciones de la lámina de dibujos adjunta, se infiere la forma, constitución y funcionabilidad de la base portaccontactos para portalámpara objeto de la idea de este modelo de utilidad, así como las ventajas de tipo práctico y económico que ofrece con respecto a las bases portaccontactos para lámpara ya conocidas.

100. Se hace constar a los efectos oportunos que en el objeto de este modelo de utilidad, se podrán introdu-



REIVINDICACIONES

110. 1.- Base portacircuitos para portalámpara, que se caracteriza por presentar dos pares de cajeados longitudinalmente opuestos, estando comunicados los de cada par entre sí por correspondiente abertura transversal, montándose en cada par de cajeados el respectivo contacto laminar, teniendo estos contactos una porción replegada, a modo de pinza, con perforación central, la cual pasa a través de la abertura comunicante de uno a otro cajeados, y se constituye en medio de embornamiento en colaboración con correspondiente tornillo y tuerca que, a su vez, determinan la fijación del contacto a la base.

125. 2.- Base portacircuitos para portalámpara, que se caracteriza porque el contacto laminar para el polo central de la lámpara conforma dos ramas divergentes de las que una constituye el contacto propiamente dicho y, la otra, remata en una uñeta saegada que se constituye en medio de inmovilización, actuando a modo de trinquete, de la camisa de cobertura del conjunto del portalámpara en que se disponga esta base.

130. 3.- BASE PORTACONTACTOS PARA PORTALAMPARA. Todo ello tal y como se describe y reivindica

... /// ...

en la presente memoria que consta de siete hojas mecanografiadas por una sola de sus caras y se ilustra con la lámina de dibujos adjunta.

Madrid, 26 de Julio de 1979.

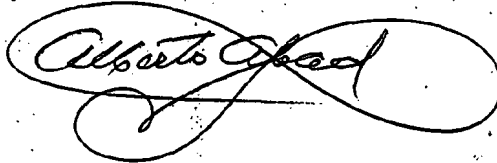
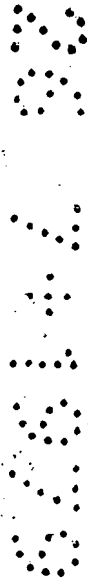
HIJOS DE ARTURO SIMON, S.A.

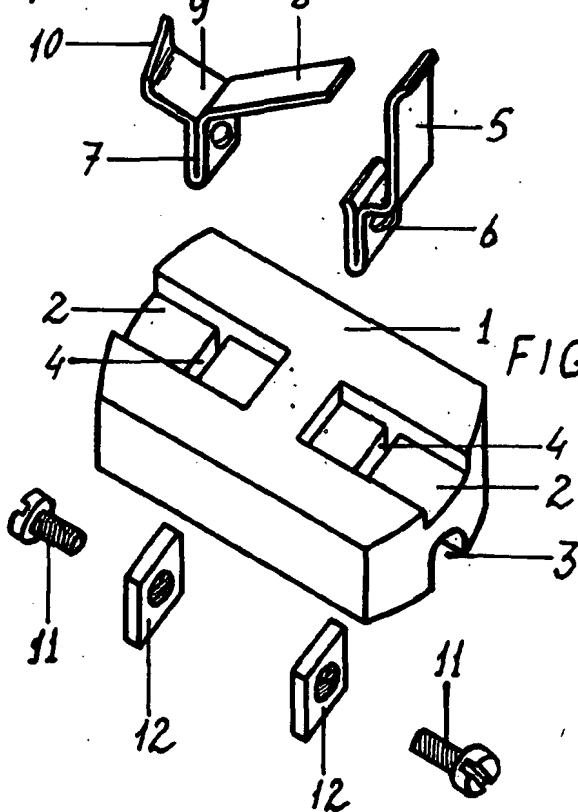
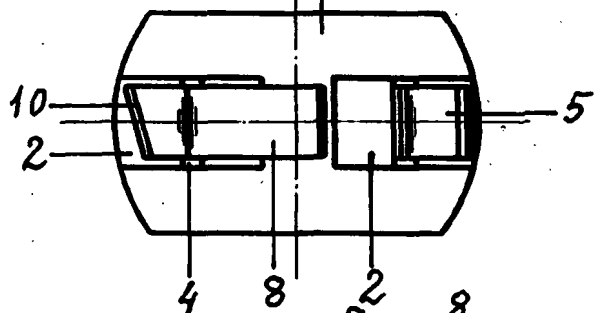
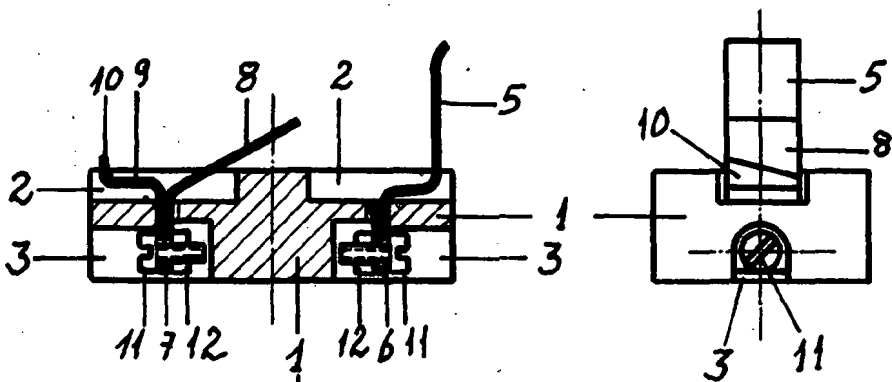
D.a.

136.

J. MAYOL

p. p.

A handwritten signature in cursive script, appearing to read "Alberto Gadea", enclosed within a large, decorative oval flourish.



ESCALA VARIABLE

Madrid. 26 de Julio de 1979  
HIJOS DE ARTURO SIMON, S.A.  
p.a.

J. MAYOL  
p.p.

*Alberto Ghad*