

MINISTERIO DE INDUSTRIA Y ENERGIA

Registro de la Propiedad Industrial



ESPAÑA

24470

10 ES	11 NUMERO
21	FECHA DE PRESENTACION
22	26 Julio 1.979

Concedido el Registro de acuerdo con los datos que figuran en la presentación, de acuerdo con el contenido de la memoria adjunta.

MODELO DE UTILIDAD

30 PRIORIDADES:		
31 NUMERO	32 FECHA	33 PAIS
47 FECHA DE PUBLICIDAD		31 CLASIFICACION INTERNACIONAL
		A 63H 23/10
24 TITULO DE LA INVENCIÓN		
"JUGUETE ACUATICO"		
71 SOLICITANTE (S)		
D ^a . CATALINA PICORNELL JAUME		
DOMICILIO DEL SOLICITANTE		
Padre Atanasio, 11 - PALMA DE MALLORCA		
72 INVENTOR (ES)		
D ^a . CATALINA PICORNELL JAUME		
73 TITULAR (ES)		
D ^a . CATALINA PICORNELL JAUME		
74 REPRESENTANTE		
D. JUAN LOPEZ SANCHEZ		

EXPEDIENTE: MODELO DE UTILIDAD. →

Titular: D^{ña} CATALINA PICORNELL SAURE. →

Nacionalidad: Española.

Domicilio: C/.Padre Atanasio, 11 → PALMA DE MALORCA. →

Objeto: "JUGUETE ACUÁTICO". →

Prioridad:

MEMORIA DESCRIPTIVA

En el curso de la presente Memoria, y con la ayuda del plano adjunto, vamos a describir las características que ofrece un juguete acuático, que adopta la forma de una pequeña y graciosa ballena, que flota sobre el agua en la que avanza por movimientos transversales de que está dotada la aleta caudal accionada por el mecanismo que produce el efecto, disponiendo a la vez de un mecanismo que absorbe el agua del recipiente en que flota, y lo expulsa por un orificio situado en la parte de la cabeza a modo de gracioso surtidor que aumenta el atractivo visual del juguete.

Es evidente que en el objeto de este Modelo se hallan las condiciones de utilidad y novedad que exige el vigente Estatuto-Ley de Propiedad Industrial, para que se otorgue a su titular el privilegio de su exclusiva explotación industrial y comercial en España.

Para facilitar la comprensión de las características de este juguete, hemos considerado oportuno aportar una lámina de dibujos, en la que se reproduce un caso práctico de realización, en el bien entendido de que estos dibujos tienen solamente el carácter de ejemplo y por ello no deberán ser considerados como límite del alcance de este Modelo, que sólo puede hallarse en el articulado de la Ley de Propiedad Industrial.

En el plano adjunto, la figura 1ª constituye una vista en alzado lateral del juguete que muestra, con carácter aproximado y de trazo lo que podemos considerar como línea de flotación del juguete; la figura 2ª constituye una vista en planta inferior del cajetín, en que se encuentran ubicados los mecanismos que accionan del juguete, que son igualmente perceptibles en la figura 3ª que muestran a dicho cajetín en una vista en alzado que contiene todas las partes operativas del juguete; en la figura 4ª encontramos la vista en planta superior del expresado cajetín montado sobre la mitad inferior del cuerpo del juguete, y en la figura 5ª se muestra la parte superior de dicho juguete en una sección convencional para sostrar cómo se verifica la expulsión del agua que forma el surtidor de la ballona.

Haciendo referencia a las expresadas figuras, señalamos con -1- la parte superior del juguete que forma la mitad superior del supuesto catácteo, y con -2- señalamos así mismo la mitad inferior del mismo, lo cual ofrece

45 en su parte inferior una ventana -3-, a través de la cual
aflore al exterior la parte inferior -4- del cajetín -5-
en que se encuentran ubicados los mecanismos en cuestión,
siendo visible en esta parte inferior la salida al exte-
rior del eje -6- del resorte en espiral -7- cuya carga se
verifica mediante giro de la llave -8- que sobresale por
90 la parte inferior del juguete. En esta misma parte inferior
-4- del cajetín -5- se abre el orificio -9- que da acceso
a un pequeño receptáculo -10 donde gira el eje -11 con las
pelotas -12-, cuyo conjunto queda cuando se deposita el
juguete sobre el agua, sumergido en ésta y cuyo receptáculo
55 -10- se comunica a través de la conducción -13- que conclu-
ye en un orificio -14- para que, en el mismo, encaje cuando
se lleve a cabo la unión de las partes -1- y -2- del juguete
la boquilla -15- de un conducto -16- que se eleva vertical-
mente y a través de un tace de plástico poliuretano -17- y
60 cuyo conducto -16- concluye en el orificio -18- para formar
el surtidor -19-. Este surtidor es la consecuencia del rá-
pido volteo del eje -11- y pelotas -12- que impulsan vio-
lentemente el agua a correr el camino de los conductos -13-
y -16- para salir por el orificio -18-.

65 El eje que arrolla al resorte en espiral -7-
transmite su movimiento mediante unos engranajes, tanto al
eje -11- promotor de la impulsión del agua, como a la cru-
cota -20- que en un extremo excéntrico ofrece el vástago
vertical -21- que queda situado dentro de la ventana -22-
70 de la pretina -23- que con eje en -24- gira movida por el
vástago -21- y transmite este movimiento al lado contrario
de la regleta -23- en donde se abre la ventana -25-, a tra-
vés de la cual sobresale el vástago -26- vertical de la piñ

75 ze propulsora o aleta -27- que gira sobre el eje -28-.
Así pues el mismo dispositivo matriz que provoca la ab-
sorción e impulsión del agua para conseguir el surtidor
-19-, provoca el movimiento de giro de la cruceta -20-, cu-
yo vástago excéntrico -21- promueve a través de los movi-
mientos que imprime dentro de la ventana -22-, el movimien-
to alternativo lateral de la aleta caudal -27- que promue-
ve el movimiento de avance del juguete.

80 Suficientemente descrito la estructura y funcio-
namiento de este nuevo juguete, sólo nos resta manifestar
que serán variables las circunstancias de materialidad, tama-
ños y formas del juguete, siempre y cuando no afecten a su
85 esencialidad que se resume en la siguiente

N O T A
* * * *

Los puntos que se reivindican en el presente Ho-
90 dolo de Utilidad, son:

10.- Juguete acuático, que adopta la forma de pe-
queña ballena, que se caracteriza porque en la mitad infe-
rior del juguete se aloja un cajetín en el que se en-
tra ubicado un eje vertical de cuerda, provisto de llave,
para accionar un resorte en espiral y cuyo eje inicia un
95 conjunto de engranajes que accionan un eje vertical provisto
de aletas incurvadas radiales, y que se ubica en un re-
ceptáculo abierto por la parte inferior del juguete para
facilitar la absorción de agua cuando giran las paletas de
dicho eje a fin de impulsar el agua a través de un
100 conducto que se incurva y eleva verticalmente y que aflora
en la parte superior del cajetín para conectar con otro
conducto igualmente vertical solidario con un orificio que
se abre en la parte superior del juguete o cabeza de la
supuesta ballena o delfín, y a través del cual sale el

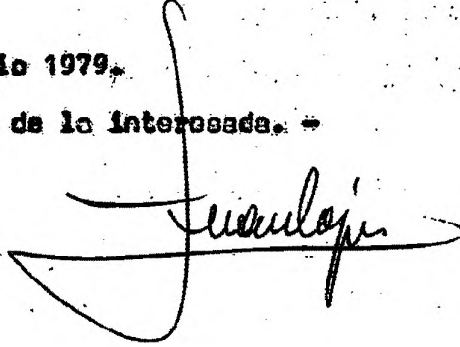
105 agua proyectada en forma de surtidor, disponiendo de un
taco de plástico impermeable que cubre y aísla de posi-
bles escapes de agua el conjunto de mecanismos del caja-
tín, en el que en su parte superior y formando parte de
los engranajes precisados sobresale una cruzeta en un
110 plano horizontal que posee, en uno de sus extremos excén-
tricos un resalte vertical que queda situado dentro de
una ventana de una regleta, de forma que los movimientos
de giro de la cruzeta hacen que el vástago vertical, ac-
tuando contra las paredes de la ventana, imprimen a la
115 regleta un movimiento oscilante, que al otro lado del eje
sobre el que gira la regleta, se resuelve en otra ventana,
a través de la cual sobresale otro vástago vertical solidario
de la pieza impulsora que constituye la ciota caudal del
juguete que gira con movimientos oscilantes, y sobre un pla-
120 no horizontal sobre un eje. Y

2º.- "JUGUETE ACUÁTICO", de conformidad en un to-
do en lo esencial y fines industriales o lo descrito en la
precedente memoria y gráficamente representado en las fi-
guras del plano adjunto para su mejor comprensión.

Esta Memoria consta de SEIS hojas, oacrites o mecanografiadas por una sola cara y a doble espacio en 124 líneas.

Valencia, 21 Julio 1979.

Por autorización de la interesada. -

A handwritten signature in black ink, appearing to read "J. J. J. J.", written over a horizontal line. The signature is stylized and somewhat illegible.

8
4
2
0
0

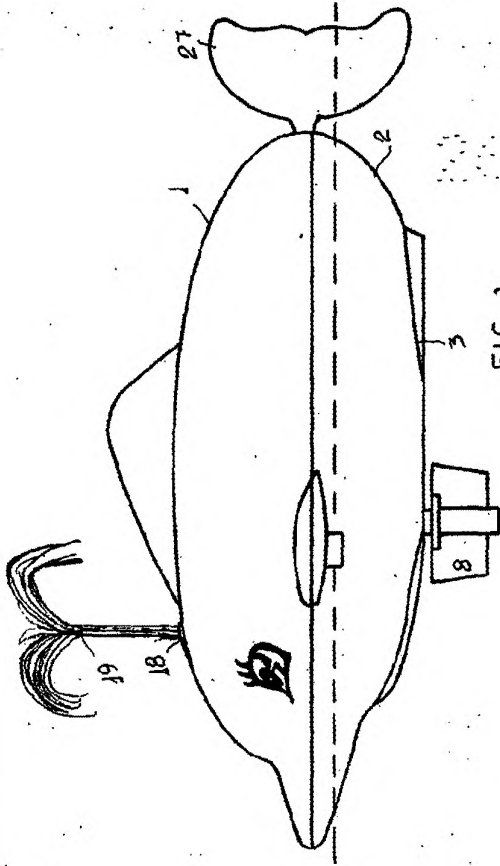


FIG 1

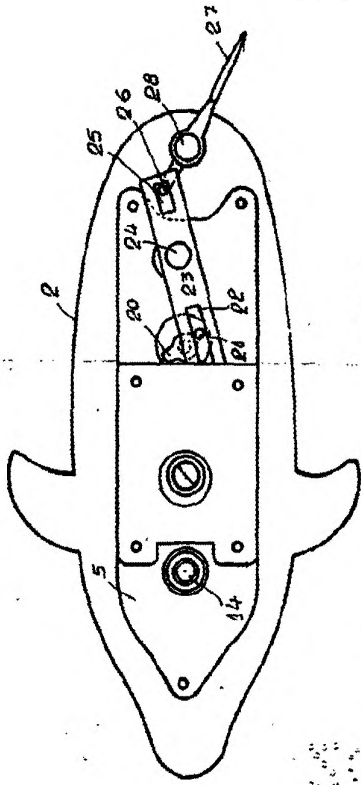


FIG 4

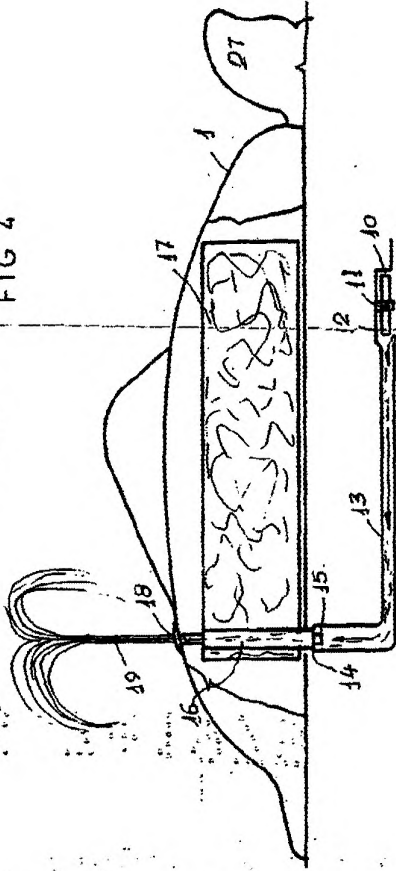


FIG 5

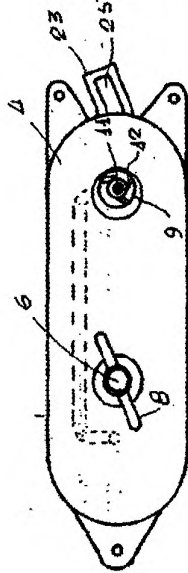


FIG 2

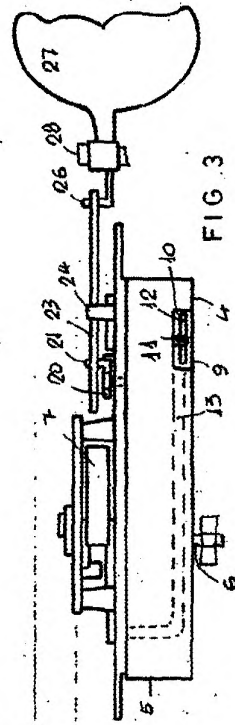


FIG 3

ESCALA VARIABLE
 VALENCIA JUL. 1979
 P.A.

Picornell