



ESPAÑA

19 ES 11 21 22
NUMERO 2447609 Y
FECHA DE PRESENTACION
26 Julio 1.979

MODELO DE UTILIDAD

Concedido el Registro de acuerdo con los datos que figuran en la presente descripción y según el contenido de la Memoria adjunta.

30 PRIORIDADES:
31 NUMERO 32 FECHA 33 PAIS

CADUCADO

47 FECHA DE PUBLICIDAD 51 CLASIFICACION INTERNACIONAL
A63H 29/22

54 TITULO DE LA INVENCIÓN
"MECANISMO PARA LA PROPULSION DE BOVILES DE JUGUETE"

71 SOLICITANTE (S)
DA. CATALINA PICORNELL JAUME

DOMICILIO DEL SOLICITANTE
Padre Atanasio, 11 - PALMA DE MALLORCA

72 INVENTOR (ES)
DA. CATALINA PICORNELL JAUME

73 TITULAR (ES)
DA. CATALINA PICORNELL JAUME

74 REPRESENTANTE
D. JUAN LOPEZ SANCHEZ

EXPEDIENTE: MODELO DE UTILIDAD

Titular: D^a. CATALINA PICORNELL JAUME

Nacionalidad: Española

Domicilio: Pedro Atansio, 11 - PALMA DE MALLORCA

Objeto: "MECANISMO PARA LA PROPULSION DE MOVILES DE JUCUETE"

Prioridad:

MEMORIA DESCRIPTIVA

En el curso de la presente Memoria y con la ayuda del plano adjunto vamos a destacar las características que ofrece un nuevo mecanismo de marcha para juguetería, que ofrece unas cualidades inmejorables y que puede perfectamente e igualmente aplicarse a cualquier tipo de juguete móvil, habiéndose elegido para el ejemplo gráfico propuesto, el de un pequeño helicóptero, que, naturalmente, sólo se desplace por el suelo, sin remontar vuelo alguno. Mediante este nuevo dispositivo se alcanzan los objetivos de utilidad y novedad que exige el vigente Estatuto-Ley de Propiedad Industrial, para acordar a su titular el -

privilegio de su exclusiva explotación industrial y comercial en España.

15 Hemos de manifestar que se trata de un dispositivo que tiene como elemento propulsor un pequeño electro-
motor accionado mediante una pila, provisto de sus natura-
les contactos y de una pequeña palanca lateral con la que
se consigue la puesta en marcha o detención del mecanismo
propulsor, estando desprovisto de ruedecillas o de cuales-
quiera otros elementos normales y corrientes para alcan-
20 zar los desplazamientos que se consiguen con el objeto de
este Modelo.

Para facilitar la comprensión de la descripción
que seguidamente se realiza, hemos estimado oportuno acom-
25 pañar una lámina de dibujos en la que se ofrece un caso -
práctico de realización de este dispositivo, con la natu-
ral advertencia de que puede acoplarse a cualquier tipo -
de juguete que desarrolle su caminar sobre el suelo, re-
quiriéndose tan sólo que sea éste plano y consistente o -
30 duro.

En la lámina de planes que se acompaña, la figu-
ra 1ª constituye una vista en alzado lateral del vajetín
portador de los mecanismos, que en la figura 2ª se nos -
muestra en vista frontal, siendo las figuras 3ª y 4ª sen-
35 das vistas de la parte posterior, y concretamente, de la
puerta que da acceso al depósito donde se ubica la peque-
ña pila que acciona al dispositivo. Por último la figura
5ª muestra una perspectiva del juguete propuesto como ejem-
plo, portador de este dispositivo, que, como hemos indica

40 do, puede ser un helicóptero o cualesquiera otro tal como
automóviles, etc., etc.

En la lámina de dibujos estamos señalando con
-1- al cajetín que contiene al pequeño electromotor -2- -
cuyo eje -3- por la parte anterior se solidariza con la -
45 pieza -4- o volante excéntrico cuyo giro es simultáneo al
giro del eje del motor, y por su carácter excéntrico crea
una fortísima vibración que transmite a todo el cuerpo -
del juguete.

Con -5- designamos a la palanca de contacto o -
50 puesta en marcha con giro en el eje -6- y que con -7- se
señala el saliente para su manipulación.

Con -8- designamos la compuerta que cierra el -
cajeadó -9- donde se ubica la pila que acciona mediante -
los correspondientes cables conductores al electromotor -
55 -2-, señalando con -10- al dispositivo que exteriormente
manipula la uñeta -11- que asegura el cierre del expres-
do cajeadó -9-.

En la parte inferior del cajetín y convenientemente
asegurado mediante tornillos, existe la plataforma
60 -12- en la cual se hallan insertos unos haces -13- de cer-
das del tipo de las usadas como cepillos, cuyas cerdas en
su inserción adoptan, según se muestra preferentemente en
la figura 1a una posición ligeramente inclinada hacia -
atrás, esto es, con una inclinación contraria al sentido
65 de marcha del móvil.

La vibración que se apodera de todo el juguete
en cuanto empieza a voltear la pieza excéntrica -4-, se -
traduce en una vibración de todas las cerdas de los haces

70 -13- y cuya vibración produce el desplazamiento silencioso y suave, pero constante de todo el móvil que se desliza y desplaza sobre estas cuerdas, cesando naturalmente, - el movimiento de avance tan pronto se actúa sobre la palanca -7- y se desconecta la acción del electromotor.

75 Suficientemente descrita la estructura y virtualidad del mecanismo descrito, sólo nos resta manifestar - que serán variables las circunstancias de materiales, tamaños y formas, siempre y cuando no se altere su esencia - lidad que se concreta en la siguiente

H O T A
= = = =

80 Los puntos que se reivindican en el presente Modelo de Utilidad, son:

85 1º.- Mecanismo para la propulsión de móviles de juguete, que se caracteriza porque en el interior de un cajetín se encuentra situado un pequeño electromotor, alimentado por una pila seca, provisto de los correspondientes contactos y palanca de puesta en marcha o detención y cuyo eje del electromotor, sobresale a la parte anterior del cajetín y se solidariza en forma excéntrica con una pieza o volante de giro cuyo peso y forma excéntrica origina un movimiento de vibración que se transmite a la totalidad del juguete, y que se concreta en unos haces de cerdas que se insertan en forma inclinada, opuestamente a la dirección de marcha del móvil en una placa situada en la parte inferior del juguete, de forma tal que las vibraciones del móvil se transmiten a dichas cerdas que en su movimiento sobre la superficie del suelo, originan la mar-

90

96

100

cha en línea recta del móvil en cuestión, y cuya vibración puede además repercutir en el movimiento de otras piezas del juguete que gravitan sobre sendos ejes, tal como ruedecillas y palas. Y

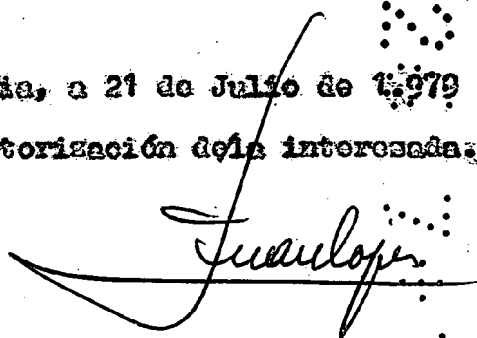
105

2ª.- "MECANISMO PARA LA PROPULSION DE MOVILES DE JUGUETE", de conformidad en un todo en lo esencial y fines industriales a lo descrito en la precedente Memoria Descriptiva, y gráficamente representado en las figuras del plano adjunto para su mejor comprensión.

Esta Memoria consta de CINCO hojas, escritas o mecanografiadas por una sola cara y a doble espacio en 106 líneas.

Valencia, a 21 de Julio de 1979

Por autorización de la interesada.

 Juan López

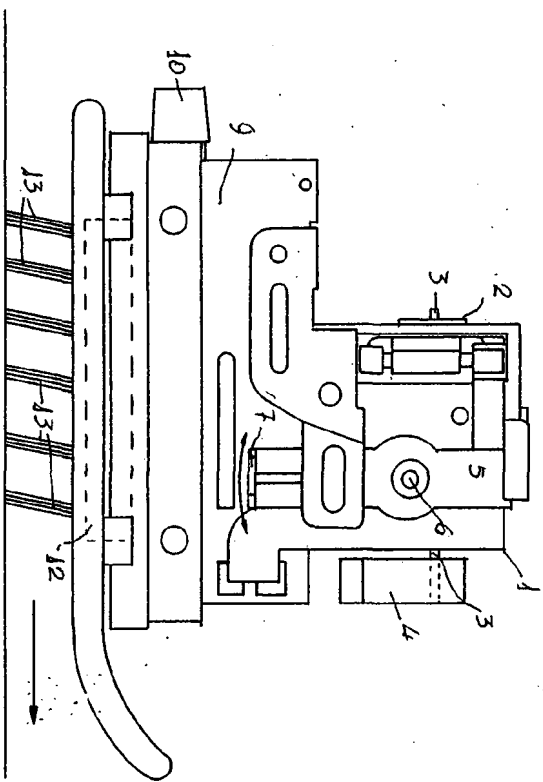


FIG 1

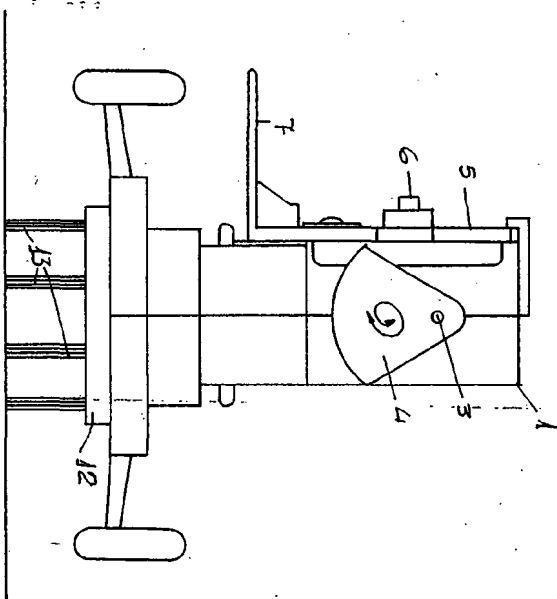


FIG 2

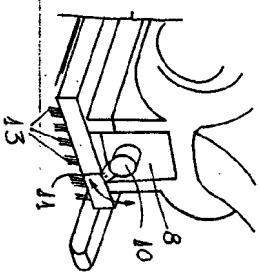


FIG 3

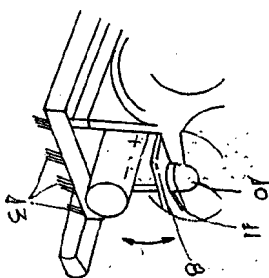


FIG 4

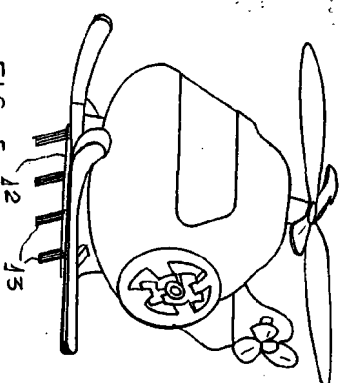


FIG 5

ESCALA VARIABLE
VALENCIA JUL. 1979
P. A.
Juan López