

MINISTERIO DE INDUSTRIA Y ENERGIA
Registro de la Propiedad Industrial



ESPAÑA

MODELO DE UTILIDAD

10	ES	11	244756	10	Y
		21			
		22	26.7.1979		

Concedido el Registro de acuerdo con los datos que constan en la presente descripción según el contenido de la Memoria adjunta.

30	PRIORIDADES:	32	FECHA:	33	PAIS:
31	NUMERO:				

47	FECHA DE PUBLICIDAD:	51	CLASIFICACION INTERNACIONAL:
			A61F 9/04

64	TITULO DE LA INVENCIÓN:
"CAZOLEYA MEJORADA PARA CUBRIR LOS OJOS"	

71	SOLICITANTE (S):
Don. Manuel MOREJAS SOROZA	

DOMICILIO DEL SOLICITANTE:	
Sancho Abasco nº 6-1º 22º MONDRAGON (Gulpuzcoa)	

72	INVENTOR (ES):

73	TITULAR (ES):

74	REPRESENTANTE:
E. GONZALEZ VAGAS	

5.- Como su enunciado indica, la presente memoria concierne a la descripción de una cazoleta mejorada, del tipo destinada a cubrir cualquiera de los ojos para impedir la incidencia de la luz sobre ellos, y a cuyo efecto, la citada cazoleta posee una cavidad lo suficientemente amplia como para albergar sin obstaculizar su movimiento al ojo, y presenta una conformación perimetral adecuada para adaptarse en su lugar de colocación.

10.- De modo particular, la cazoleta mejorada propuesta, se distingue por su facultad de quedar fijada sobre las gafas del usuario, a cuyo objeto dispone de un apéndice anterior proyectado, que se apoyará sobre la parte interna de los cristales de dichas gafas. Este apéndice se puede regular en longitud, por simple corte, limado ó lijado, de manera que se logre que la cazoleta quede apoyada sobre el perímetro del ojo del usuario, de forma que se logre cómodamente, sin forzar al posicionado de la cazoleta, el objetivo básico de impedir la entrada de luz.

15.- Efectuado el ajuste citado, la cazoleta posee varios apéndices de alambre ó similar, que mediante doblado de sus extremos anteriores, sirven para fijar la cazoleta al bastidor de las gafas. Si los apéndices citados son elásticos, se hace posible separar voluntariamente la cazoleta, para proceder a su limpieza ó para separarla temporalmente de uso.

20.- Una vez se haya comprendido con mayor claridad, el conjunto del Modelo, otros detalles y características del mismo se irán poniendo de manifiesto en el transcurso de la descripción que se da a continuación, en la que se exponen los detalles más particulares del Modelo, como asimismo, de los medios que para su puesta en práctica pueden emplearse. Estos detalles se dan a título de ejemplo, haciendo referencia a un caso posible de realización práctica, pero el Modelo no queda limitado, exactamente, a los detalles

que aquí se exponen, debiendo ser considerada, por tanto, ésta descripción desde un punto de vista ilustrativo y sin limitaciones de ninguna clase .

5.- Una idea más amplia de la invención, la proporciona la descripción siguiente, en la que se hace referencia a la lámina de dibujos ilustrativos que a ésta memoria se acompaña, en la que de manera un tanto esquemática y exclusivamente por vía de ejemplo, se representan los detalles preferidos por el invento .

10.- En éstos dibujos, se usan marcas de referencia semejantes, para indicar piezas, conjuntos ó partes que se corresponden - en las distintas vistas presentadas, cuyas piezas, detalle y organización, se definen de una manera específica en el transcurso de la memoria, y después se concretan en las notas reivindicatorias finales .

15.- En dichos dibujos:

La figura 1ª es una vista frontal del conjunto de la cazoleta . Sirve para mostrar la situación del apéndice (4) y también la posible fijación de los elementos alámbricos (5) para la fijación del conjunto .

20.- La figura 2ª corresponde a una sección que muestra la manera de montar el conjunto de la cazoleta, sobre la parte interna del cristal de una gafa.

Se muestra la disposición del apéndice apoyado sobre el cristal internamente .

25.- Igualmente se aprecia la forma como se colocan los elementos alámbricos, previo doblado del extremo, sobre el bastidor de la gafa.

La figura 3ª ilustra un detalle que muestra la forma que queda en el rostro del usuario .

30.- Comentando éstos dibujos, seguidamente se efectuará -

una descripción de los puntos más importantes:

1.- Conjunto de la cazoleta que ha de cubrir el ojo.

Tendrá las características adecuadas para permitir una buena adaptación y para asegurar que no penetre la luz .

5.-

2.- Rebordo de conformación adecuada que descansa sobre el contorno del ojo.

3.- Cavidad de la cazoleta que permite cualquier movimiento natural del ojo. .

10.-

4.- Apéndice central, que se puede modificar en longitud, de acuerdo con el espacio que queda entre el rostro del usuario y el cristal de las gafas que usa.

5.- Elementos alámbricos que son solidarios con el cuerpo de la cazoleta que previo doblado de sus extremidades, servirán para la fijación de la cazoleta al armazón de las gafas.

15.-

Además si tienen elasticidad debida, permitirán el montar y desmontar con comodidad.

6.- Extremos de los alambres 5, que previo doblado sirven de fijación.

7.- Armazón de las gafas.

20.-

8.- Cristales de las gafas.

Como se habrá podido apreciar, las características básicas de la realización son:

- La cazoleta quedará fijada sobre las gafas.

25.-

- La cazoleta dispone de un apéndice (4) que se apoyará sobre la parte interna de los cristales de la gafa.

Dicho apéndice se puede regular en longitud, por simple corte, lijado ó limado.

30.-

Mediante ésta longitud de dicho apéndice, lo que se regula es, que la cazoleta quede apoyada sobre el perímetro del ojo del usuario, de manera que sin forzar, quede efectuado un cierre -

de manera que se impida la entrada de luz .

- Efectuado el ajuste, la cazoleta lleve varios apéndices de alambre, que mediante doblado en (6) sirven para hacer una fijación de la cazoleta al bastidor de la gafa.

5.-

- Si los apéndices de alambre son elásticos, permiten a su vez cuando así se quiere, separar la cazoleta a voluntad, para la limpieza ó para separar temporalmente su uso.

Por tanto, los elementos fundamentales, son los siguientes:

10.-

- Apéndice -4-, que sirve para regular la distancia.

- Elementos alámbricos (5) en número adecuado, que sirven para la fijación sobre el bastidor de la gafa.

- Posibilidad de doblado en (6) para hacer una fijación estable y montar y desmontar el conjunto .

15.-

Se comprenderá fácilmente, después de observar los dibujos y la descripción precedente, que la actual concepción proporciona una construcción sencilla y efectiva, susceptible de poder ser llevada a la práctica con gran facilidad, asegurando la obtención de una manufactura relativamente barata.

20.-

Se reitera, que en el objeto que constituye el actual Modelo, serán susceptibles de introducirse todas aquellas modificaciones de detalle que las circunstancias y la práctica pudieran aconsejar, siempre y cuando que con las variantes que se introduzcan, no se cambie, altere ó modifique la esencialidad del invento

25.-

descrito .

NOTA

Se declara como de propiedad y novedad para todo el territorio español, el contenido de las siguientes:

REIVINDICACIONES

5.- 1ª.- Cazoleta mejorada para cubrir los ojos, que esencialmente se caracteriza por comprender un apéndice proyectado desde la parte exterior de la cazoleta, destinado a quedar apoyado sobre la cara interior del cristal de las gafas del usuario, y a cuyo efecto, dicho apéndice, se puede regular en longitud por simple corte, lijado ó limado, para asegurar el que la cazoleta apoye sobre el perímetro del ojo del usuario, sin forzar su posicionamiento, pero logrando la no penetración de luz y la libre movilidad de su ojo.

10.- 2ª.- Cazoleta mejorada para cubrir los ojos, según apartado anterior, que esencialmente se caracteriza porque la fijación definitiva de la cazoleta a las gafas del usuario, se logra a través de varios apéndices de, facultativamente, alambre ó similar, existentes en el borde de la cazoleta, y que se doblan por sus extremos sobre el bastidor de las gafas, actuando de tirantes de unión.

15.- 3ª.- Cazoleta mejorada para cubrir los ojos, según apartados anteriores, que esencialmente se caracteriza porque, facultativamente, los apéndices de unión entre cazoleta y gafas son de naturaleza elástica, lo que permite separar cómodamente la cazoleta de la montura, para proceder a su limpieza ó separación temporal de uso.

20.- 4ª.- "CAZOLETA MEJORADA PARA CUBRIR LOS OJOS".

Todo ello conforme se describe y reivindica en la presente memoria que consta de SEIS hojas, escritas a máquina por una sola de sus caras y dibujos que la ilustren .

Madrid, 26 de Julio de 1.979

F. GONZALEZ VACA
P. P.



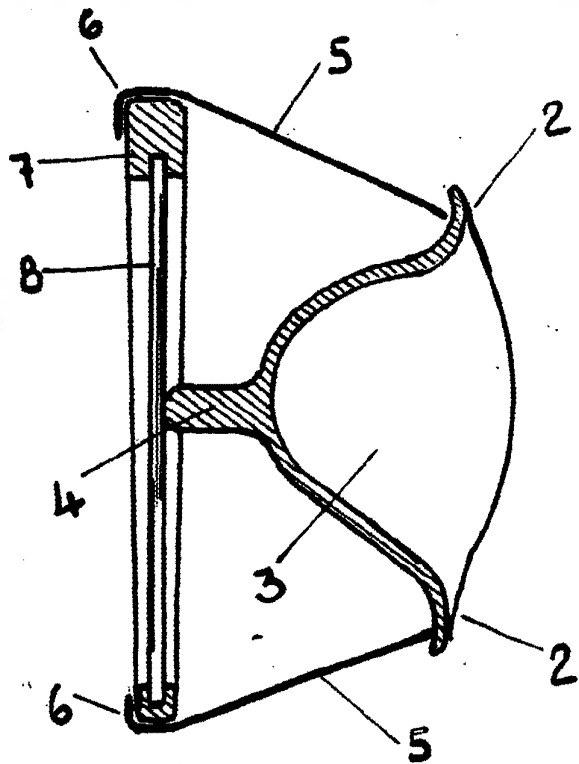


Figura 2ª

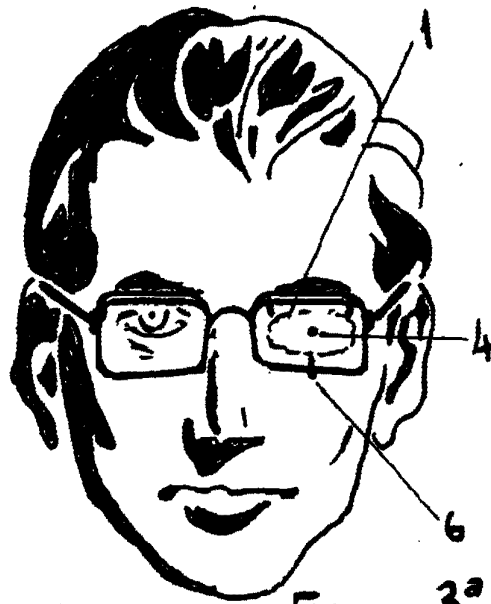


Figura 3ª

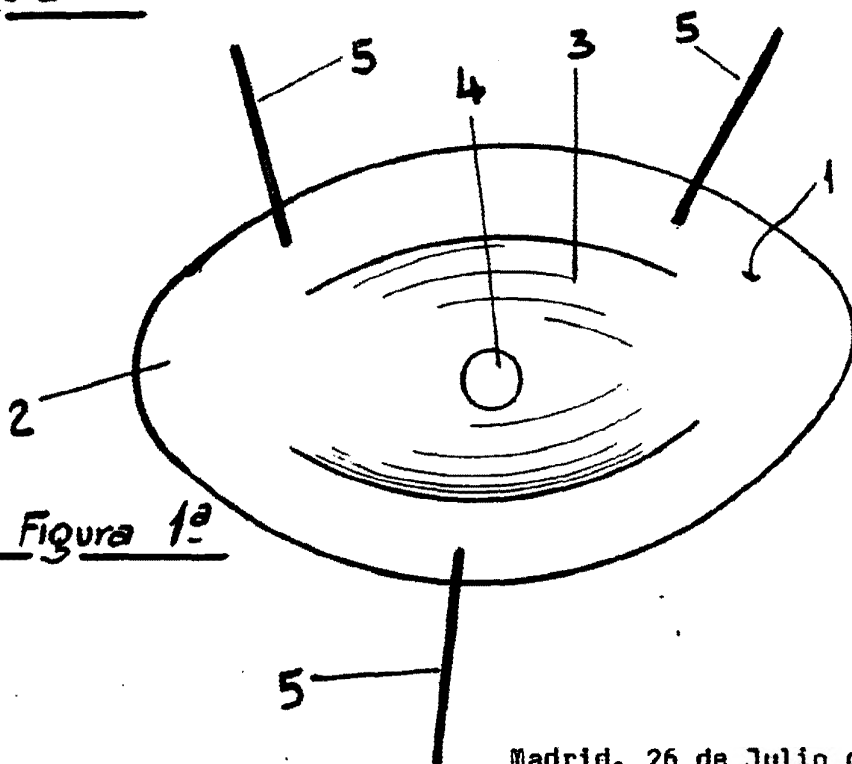


Figura 1ª

Madrid, 26 de Julio de 1.979
E. GONZALEZ VACA
P. P.

Escala variable