



ESPAÑA

19	ES	244754	10	Y
21	FECHA DE PRESENTACION			
22	20 JUN 1970			

MODELO DE UTILIDAD

20	PRIORIDADES:	22	FECHA	23	PAIS
21	NUMERO				

24	FECHA DE PUBLICIDAD	25	CLASIFICACION INTERNACIONAL
		B42F 17107	

26	TITULO DE LA INVENCIÓN
"FICHERO PERFECCIONADO, CON SEPARADORES Y TAPA"	

27	SOLICITANTE (S)
MAX SCHAEFER SERRA	

DOMICILIO DEL SOLICITANTE	
Avda. Coll de Portell, 39 - BARCELONA.-24 -	

28	INVENTOR (ES)

29	TITULAR (ES)

30	REPRESENTANTE
D. MIGUEL FERNANDEZ-LOAYSA PINZON	

MR/tr.- 8.365

1 La presente memoria descriptiva tiene como fin la declaración del objeto sobre el que ha de recaer el privilegio de explotación industrial y comercial, exclusivo en el territorio nacional de un Modelo de Utilidad, de acuerdo con la vigente Legislación, que, como el
5 enunciado indica, se trata de "FICHERO PERFECCIONADO, CON SEPARADORES Y TAPA".

El objeto de la presente invención se refiere a un fichero perfeccionado, provisto de separadores desmontables susceptibles de un cierto juego basculante y de una tapa de cierre que le cubre en su totalidad, ocultando su interior.

10 Cada uno de los separadores va provisto de un etiquetero, de configuración tal que, una vez montada la etiqueta, resulta de imposible separación o desprendimiento involuntario.

15 Con esta constitución quedan eliminados todos los problemas existentes en los ficheros actuales, ya que amén de un cómodo archivado, los separadores son susceptibles de cambio y sencilla disposición opcional en aquel merced a las ranuras de su base en las que se montan los separadores (merced a unas pestañas conformadas a tal fin) posibilitando un cierto desplazamiento o giro basculante.

20 Se eliminan también los problemas inherentes a los actuales ficheros en cuanto a la localización de las fichas se refiere, merced al visible y seguro etiquetero montado frontalmente en cada separador.

25 Para comprender mejor la naturaleza del invento en el plano adjunto hacemos una representación esquemática de su utilización, no siendo en absoluto limitativa y susceptible, por ello de las modificaciones accesorias que no alteren las características esenciales.

La figura 1 representa una vista general en perspectiva del fichero preconizado, con su tapa (3) abierta para mejor observación de su constitución interior.

30 La figura 2 representa una sección trans-

1 versal de la caja para ver las ranuras (4), su base remetida y sus nervios de apoyo (5).

La figura 3 representa una vista frontal de un separador (2) provisto de un etiquetero (6).

5 La figura 4 representa una sección del etiquetero (6), según indicación de la figura anterior.

En ellas se anotan las siguientes particularidades:

- 1.- Cuerpo - principal.
- 2.- Separador.
- 3.- Tapa.
- 4.- Ranuras.
- 5.- Nervios de apoyo.
- 6.- Etiquetero.
- 7.- Pestañas laterales.
- 8.- Pestañas inferiores.
- 9.- Guías laterales.
- 10.- Prominencias de escoltado de la etiqueta.

20 De conformidad con la invención, y según la realización representada el fichero preconizado se constituye por un cuerpo-recipiente principal (1) de preferente configuración en planta rectangular en cuyo borde superior de uno de sus lados menores lleva abisagrada o unida con posibilidad de libre giro una tapa (3) de configuración contrapuesta y coincidente en su contorno con el del cuerpo principal (1).

25 La base de dicho cuerpo principal (1) queda ligeramente remetida ascendentemente con respecto a la superficie donde va ir apoyado, yendo provista exteriormente de unos nervios de apoyo (5) que permiten este y no impiden el desplazamiento basculante de los separadores (2) en sus ranuras (4).

30

REIVINDICACIONES

1
2
3
4
5
6
7
8
9
10
11
12
13
14
15
16
17
18
19
20
21
22
23
24
25
26
27
28
29
30

1.- Fichero perfeccionado, con separadores y tapa, caracterizado porque comporta un cuerpo-recipiente de configuración general en planta rectangular, provisto en su base, que queda ligeramente remetida en altura respecto a las superficies laterales y nervios longitudinales que aseguran su apoyo, de sendas series de ranuras alineadas según su anchura y longitudinalmente al cuerpo; en dichas ranuras quedan insertas las pestañas inferiores de unos separadores susceptibles de un cierto juego basculante; en uno de los bordes menores superiores del cuerpo recipiente va abisagrada o unida mediante pivotes insertos, una tapa de cierre ocultante de las fichas y/o separadores; todo ello de modo que se asegura una máxima sencillez operativa y de montaje:

2.- Fichero perfeccionado, con separadores y tapa, en todo de acuerdo con la primera reivindicación caracterizado porque cada uno de los separadores, que comporta en el extremo superior de sus dos laterales sendas pestañas enfrentadas que apoyan sobre unas guías operativamente dispuestas en los laterales del cuerpo-recipiente, va provisto frontalmente de un etiquetero, constituido en un cuerpo adosado o inyectado en él, que define un gran remetido central y sendos topes laterales; de modo que, una vez montada la etiqueta, resulta imposible su desplazamiento, separación o caída involuntaria.

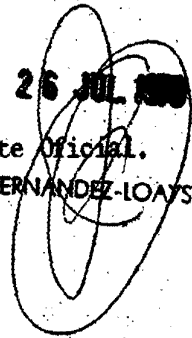
3.- "FICHERO PERFECCIONADO, CON SEPARADORES Y TAPA"

Según queda sustancialmente descrito en la presente memoria descriptiva que consta de seis hojas mecanografiadas por una sola cara acompañada de sus correspondientes dibujos.

-6-

Madrid, 26 JUL 1970

El Agente Oficial.
MIGUEL FERNANDEZ-LOAYSA PINZON
P.P.



1

5

10

15

20

25

30

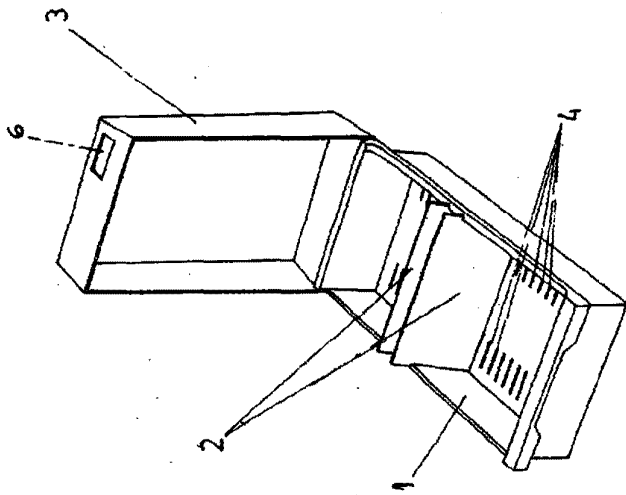


FIG. 1

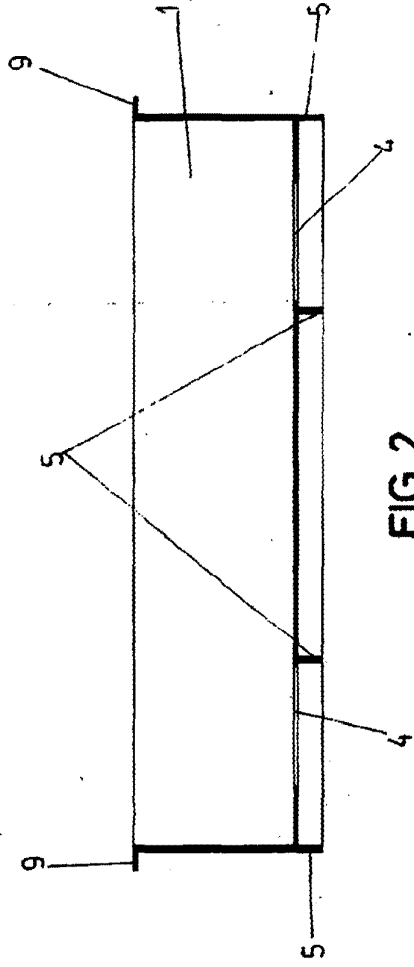


FIG. 2

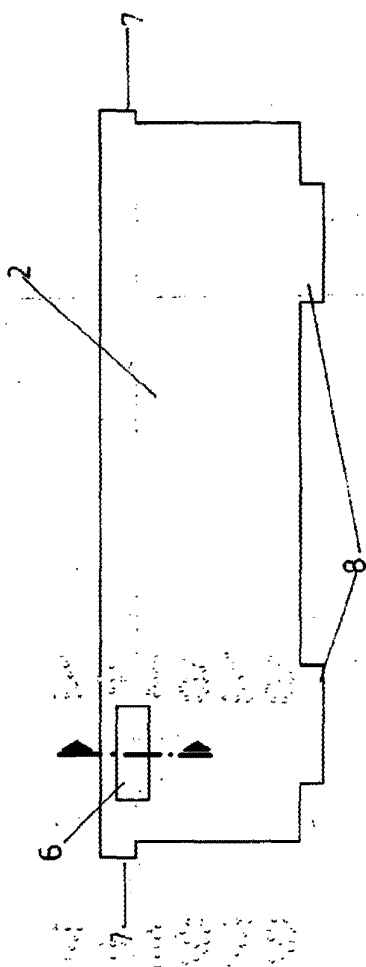


FIG. 3

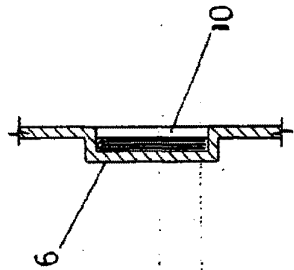


FIG. 4

ESCALA VARIABLE
 MADRID 26 JUL 1960
 EL AGENTE OFICIAL
 MIGUEL FERRANDEZ-IGAYSA INGEN
 P. P.