



ESPAÑA

(10) ES	(11) NUMERO	(10) Y
	(21) 244.747	
	(22) FECHA DE PRESENTACION	
	10 de Julio 1979	

MODELO DE UTILIDAD

16 JUL. 1980

(30) PRIORIDADES:	(32) FECHA	(33) PAIS
(31) NUMERO		

(47) FECHA DE PUBLICIDAD	(51) CLASIFICACION INTERNACIONAL
	A41H 3108

(54) TITULO DE LA INVENCIÓN

"PIEZA DE TELA PERFECCIONADA"

(71) SOLICITANTE (S)

D. JOAN CARDELLACH MALGOSA

DOMICILIO DEL SOLICITANTE

TERRASSA (Barcelona) Gral. Martínez Anido, 33

(72) INVENTOR (ES)

(73) TITULAR (ES)

(74) REPRESENTANTE

D. JOSE MIGUEL GOMEZ-ACEBO Y POMBO

La presente solicitud se refiere a una pieza de tela perfeccionada.

Como es bien sabido, para la confección de prendas son necesarios los inevitables "patrones", tanto en la confección industrializada como en la casera.

El objeto de esta solicitud está preferentemente orientado a la confección casera, eliminándose con su utilización el empleo hasta ahora imprescindible de los patrones, y permitiendo la confección de prendas a las personas no profesionales en el oficio.

La pieza de tela perfeccionada de que se trata, se caracteriza esencialmente porque lleva incorporadas en una de sus caras las indicaciones necesarias y suficientes para el corte de una prenda de vestir, preferentemente correspondientes a más de una talla, repitiéndose en la pieza dichas indicaciones tantas veces como prendas puedan confeccionarse con la tela que forma dicha pieza.

En los dibujos adjuntos se ilustra, a título de ejemplo no limitativo, una forma de realización de la pieza objeto de la presente solicitud.

La Fig. 1 representa una vista en perspectiva de una pieza de tela de acuerdo con la solicitud, parcialmente desenrollada, vista por la cara marcada; y

la Fig. 2 muestra una vista en planta de una porción de la tela, por la misma cara citada en la Fig. 1.

Tal y como puede observarse en los dibujos, la pieza de tela 1 de que se trata, lleva incorporadas en una de sus

caras 2 las indicaciones 3 necesarias y suficientes para el corte de una prenda de vestir.

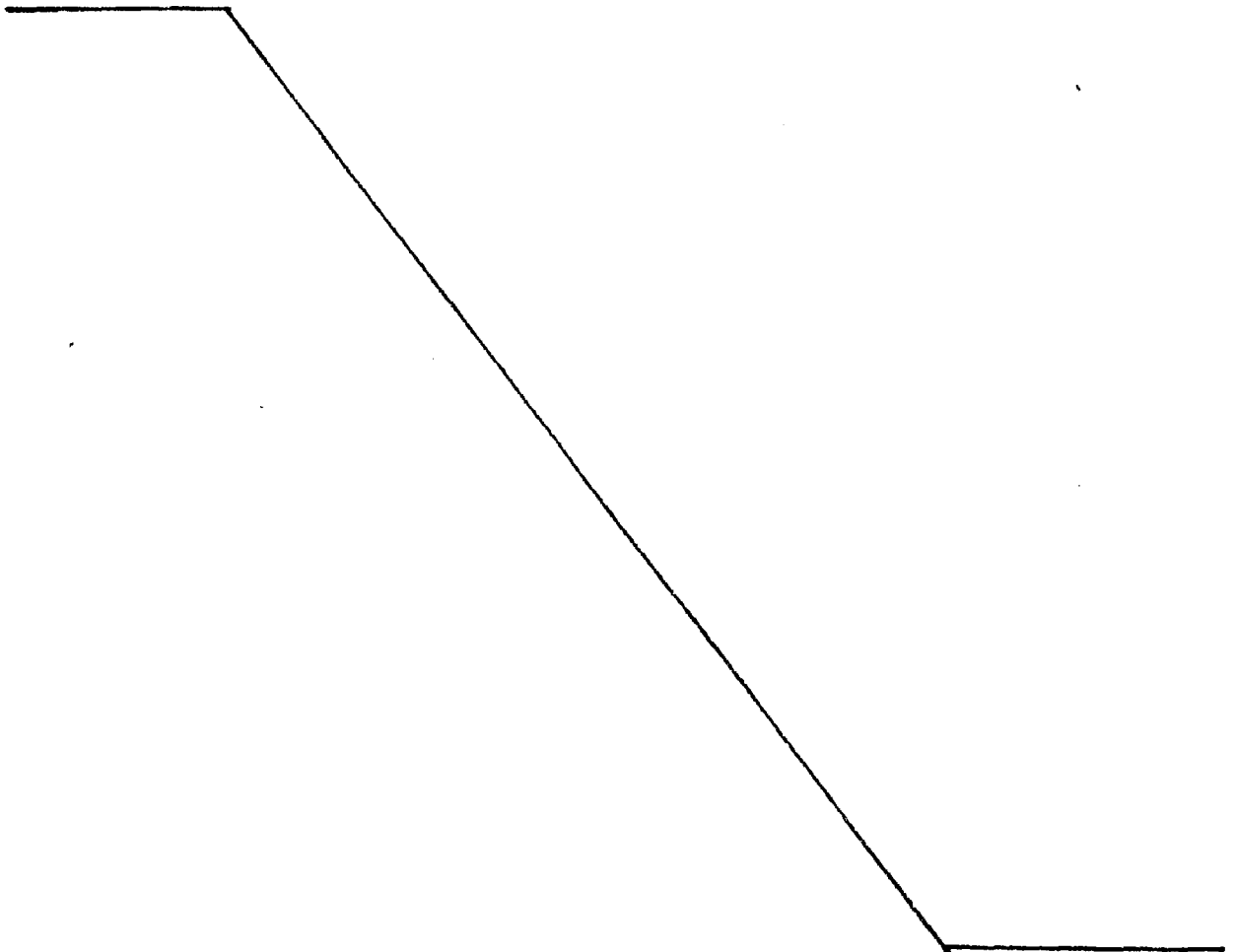
5 Estas indicaciones 3 corresponden, preferentemente a más de una talla, repitiéndose en la pieza 1 dichas indicaciones 3 tantas veces como prendas pueden confeccionarse con la tela que forma dicha pieza 1.

Se hace constar que todo cuanto no altere, cambie o modifique lo esencial de la pieza descrita, puede quedar sometido a variaciones de detalle.

10

N O T A

El Modelo de Utilidad que se solicita recae sobre las siguientes reivindicaciones:



REIVINDICACIONES

1^a.- Pieza de tela perfeccionada, caracterizada por-
que lleva incorporadas en una de sus caras las indicaciones
necesarias y suficientes para el corte de una prenda de
5 vestir, preferentemente correspondientes a más de una talla,
repitiéndose en la pieza dichas indicaciones tantas veces
como prendas puedan confeccionarse con la tela que forma
dicha pieza.

2^a.- PIEZA DE TELA PERFECCIONADA,
10 tal y como queda descrito y reivindicado en la presente me-
moria que consta de tres hojas mecanografiadas por una sola
cara y de una lámina de dibujos.

BARCELONA, 10 de Julio de 1.979.

JOAN CARDELLACH MALGOSA
P.P.

J. M. GOMEZ-ACEBO Y POMBO
P. P. Fdo.: E. Ferreguera Colón



ESCALA VARIABLE

FIG.1

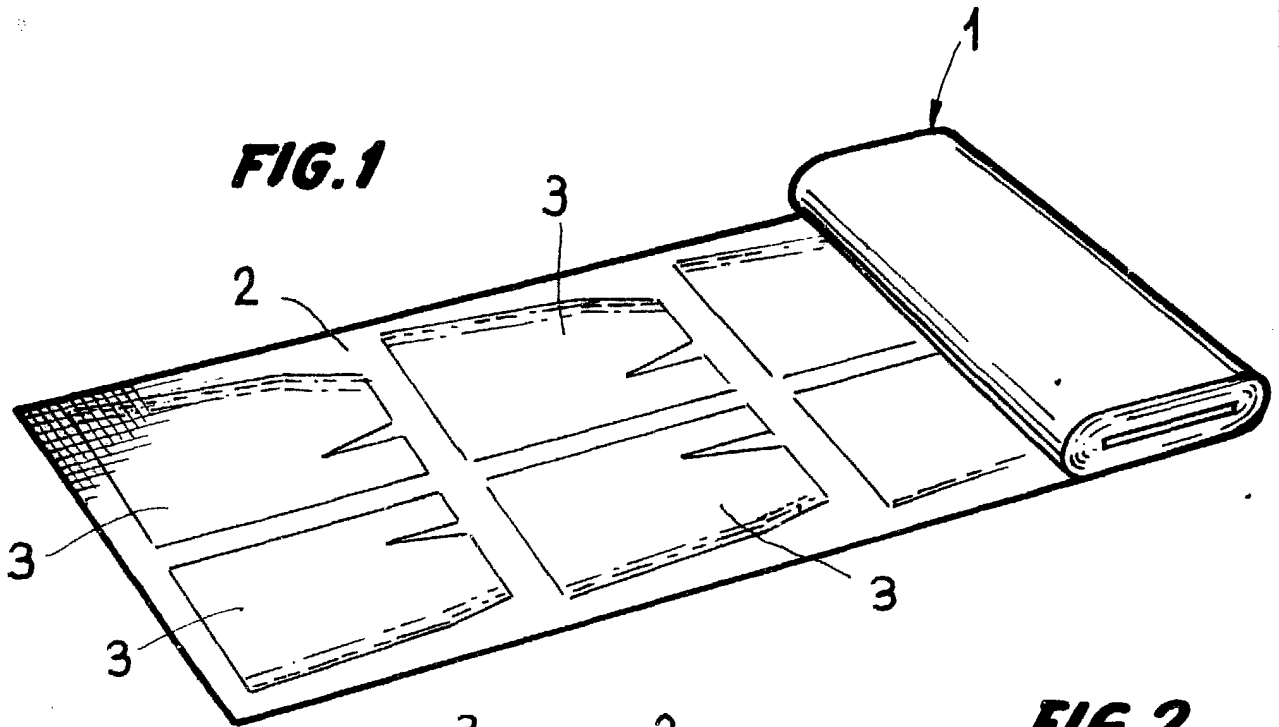
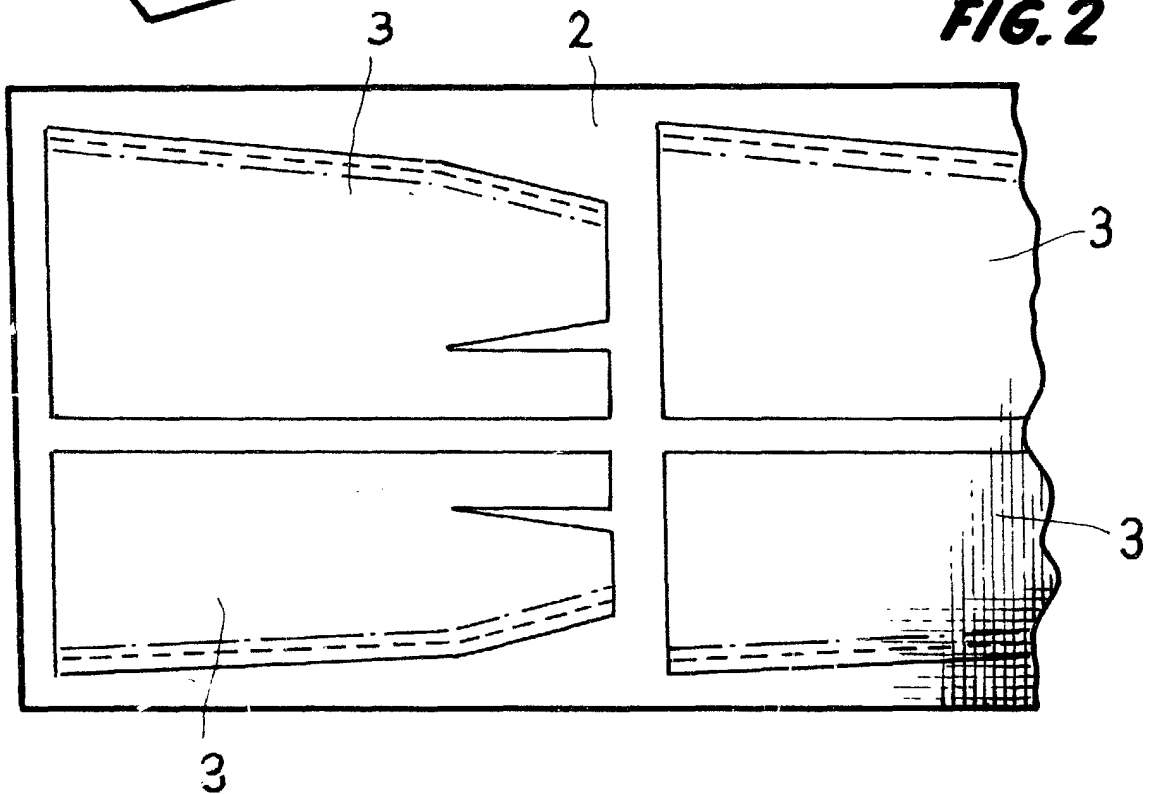


FIG.2



BARCELONA, 10 de Julio de 1979
JOAN CARDELLACH MALGOSA
P.P.
J.M. GOMEZ-ACEBO Y POMBO
p. p. Fdo.: E. Ferragüela Colón