



19	ES	21	244743	20	Y
22					
FECHA DE PRESENTACION					

**MODELO DE UTILIDAD**  
Concedido el Registro de acuerdo con los datos que figuran en la presente descripción y según el contenido de la Memoria adjunta.

50 PRIORIDADES:		
51 NUMERO	52 FECHA	53 PAIS
67 FECHA DE PUBLICIDAD		68 CLASIFICACION INTERNACIONAL
69 TITULO DE LA INVENCION		
71 SOLICITANTE (ES)		
DOMICILIO DEL SOLICITANTE		
73 INVENTOR (ES)		
74 TITULAR (ES)		
75 REPRESENTANTE		

**\*ARADO CULTIVADOR CON REJAS DE UNA FILERA\***

**D. José Simó Tarres**

**D. Francisco GARCIA CASERIZO** N/REP.: 35596/CB

**Avd. José Antonio, 10**  
**TOBA (Lérida)**

**Nº 18.3/24**

La presente invención, según se expresa en el enunciado de esta memoria descriptiva, se refiere a un arado cultivador con rejas de una hilera, el cual ha sido concebido y realizado en orden a obtener numerosas y notables ventajas respecto a otros existentes de análogas finalidades.

El arado cultivador propiamente dicho se constituye a partir de un bastidor triangular de lados desiguales, cuyo bastidor está formado por un perfil tubular de sección cuadrada que le hace sumamente rígido y resistente ante cualquier accidente o golpe derivado de su propio uso o de otros incidentes, ya que es sabido que los aperos de labranza son tratados con poco cuidado, por lo que los mismos deben estar constituidos de forma que puedan soportar cualquier brusquedad sin que se deterioren ni que se rompan.

Sobre uno de los tramos o lados del bastidor rectangular van fijados los brazos de las rejas, cuya fijación se realiza por medio de cartelas soldadas a dicho tramo tubular a las cuales se anclan los extremos de los brazos de dichas rejas, por medio de espárragos o balones.

Las rejas van dotadas de las correspondientes paletas de superficie alabeada y de una cuchilla inferior. Las referidas cartelas a las que van anclados los brazos de las rejas constituyen una especie de cajetín que hace las funciones de frontis.

Por otra parte, se ha previsto que entre los brazos arqueados de las rejas y la parte superior del tramo tubular donde van fijados los extremos de dichos brazos, exista un muelle o resorte helicoidal que trabaja por compresión, de tal forma que para cada brazo habrá un muelle o resorte, y de esta montada sobre una barra axial y concéntrica que por

su parte inferior está fijada a una pletina fijada a su vez al brazo de la reja, en tanto que superiormente va fijada por medio de una rótula, sirviendo para amortiguar las sacudidas de las rejas sobre cualquier obstáculo del terreno.

5. Finalmente, cabe decir que la torreta superior y los medios de enganche del conjunto al tractor, van dispuestos de forma que los mismos son desplazables a lo largo del tramo tubular correspondiente a otro de los lados del bastidor triangular, de modo que la posibilidad de dicho desplazamiento de los medios de enganche constituye un medio para asentar mejor el arado en su funcionamiento y para a su vez beneficiar el funcionamiento del tractor de arrastre.

10. Para complementar la descripción que seguidamente se va a realizar y con objeto de ayudar a una mejor comprensión de las características del invento, se acompaña a la presente memoria descriptiva, a título de ejemplo meramente orientativo y no limitativo, de una hoja única de planos en la que se ha representado una vista en perspectiva del arado cultivador realizado de acuerdo con la invención, y en dicha figura se observan claramente las partes fundamentales del referido arado cultivador.

20. Sobre la mencionada figura se han referenciado numéricamente las partes y elementos principales que componen el conjunto de la invención, y cuyas referencias se corresponden de la forma siguiente:

25. 1.- Bastidor triangular del arado.  
 2.- Tramo tubular correspondiente a uno de los lados del bastidor (1).  
 3.- Rejas.  
 30. 4.- Rótulas.

5.- Cuchillas.

6.- Brazos.

7.- Cartelas que forman una especie de cajetín para el anclaje de los brazos (6).

8.- Muelles o resortes helicoidales.

9.- Barra-guía de los muelles (8).

10.- Platina para fijación de la barra-guía (9) al respectivo brazo (6).

11.- Bóveda de fijación del otro extremo de la barra-guía (9).

12.- Torreta.

13.- Tirante.

14.- Tramo tubular de anclaje de la torreta (12) y de las bocas de enganche (15).

15.- Bocas de enganche al tractor.

A la vista de la mencionada figura, puede observarse el arado propiamente dicho, el cual se constituye a partir de un bastidor (1) de contorno triangular y conformado por un perfil tubular de sección cuadrada.

20. Sobre el tramo tubular (2) que forma uno de los lados del bastidor triangular, van fijadas las rejas, las cuales están formadas por la reja propiamente dicha (3), la pala (4) de superficie alabada y la cuchilla inferior (5), de tal forma que la mencionada fijación se realiza por medio

25. del correspondiente brazo (6), cuyo extremo va anclado, por medio de tornillos o balones, a unas cartelas (7) constitutivas de una especie de cajetín que hace las veces de frontal y que está soldado al propio tramo tubular (2). Cada reja, así como su fijación y anclaje, es independiente de las res-

30. tantes, aunque todas ellas están fijadas al referido tramo

tubular (2).

El conjunto se complementa con un muelle o resorte helicoidal (8) para cada reja, de tal forma que dicho muelle o resorte va montado y girado sobre una barra (9) axial y concéntrica al mismo, la cual va por su extremo inferior fijada a una pletina (10) que emerge del respectivo brazo arqueado (6) de la reja, en tanto que por su otro extremo se une al propio trazo tubular (2), en la parte superior de éste y por medio de una rótula (11).

Por otra parte, se ha provisto que la torreta (12) esté formada por unas pletinas que forman una "Y" invertida superior y un tirante (13), siendo desplazable dicha torreta (12) a lo largo del trazo (14) correspondiente a otro de los lados del bastidor triangular, siendo en dicho trazo (14) donde va precisamente montada tal torreta (12), así como las bocas de enganche (15) al tractor, las cuales son admisible y desplazables a lo largo del referido trazo tubular (14).

De esta forma, por medio de la torreta (12) y las bocas de enganche (15) se articula el conjunto al tractor, dando el trazo tubular (14) del bastidor perpendicular al sentido de la marcha, mientras que el trazo tubular (2) donde van anclados los brazos (6) de las rejas queda de forma inclinada (formando un ángulo agudo) con el sentido de la marcha, en virtud de lo cual las rejas forman una hilera escalinata, es decir que al trabajar primero irá labrando la primera reja, después la segunda, a continuación la tercera, y así sucesivamente, de tal forma que el surco que forma la primera reja es tapado por la tierra volteada por la segunda reja, y el surco que forma ésta será tapado de igual forma por la siguiente, y así sucesivamente, con lo que el terreno

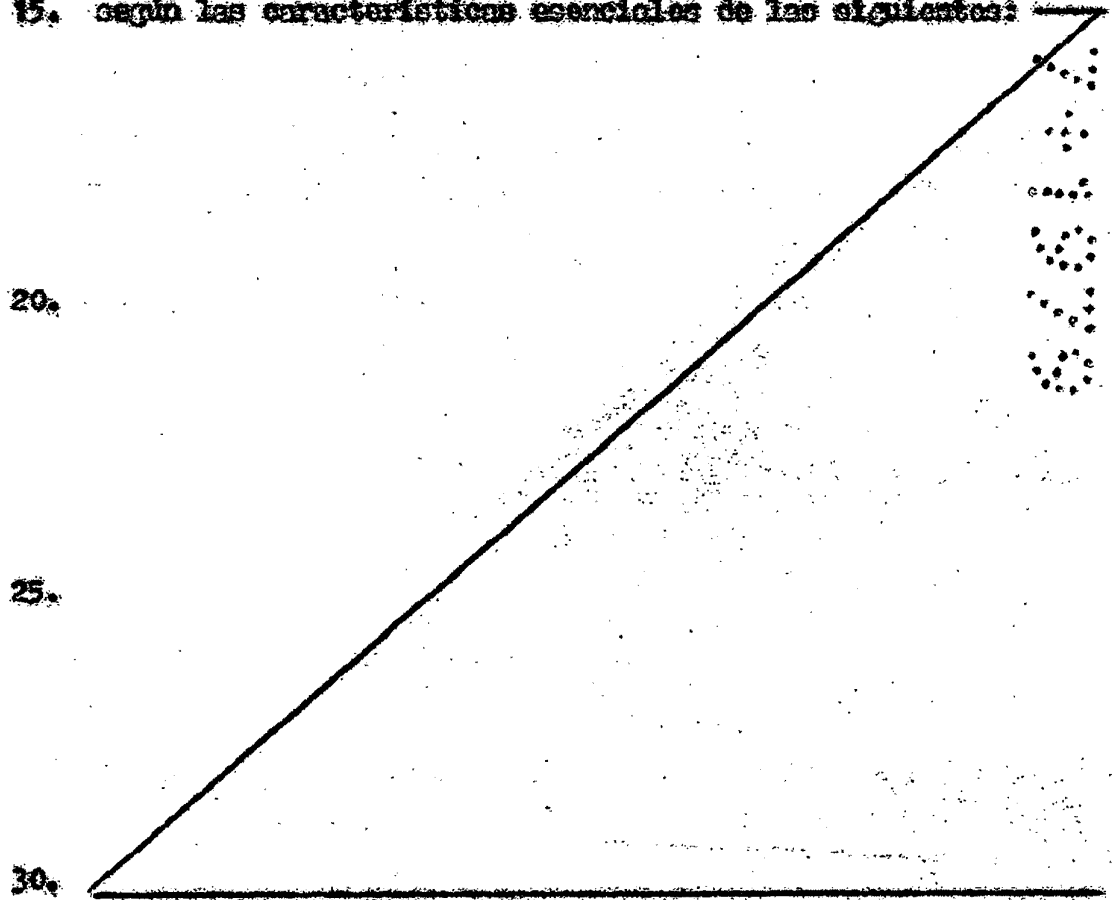
labrado quedará totalmente llano.

El número de rejas de que consta el arado de la invención, es variable, pues aunque en la realización mostrada dicho arado tiene siete rejas, el número de estas puede estar incluido entre cinco y ocho ambos inclusive, pudiendo incluso tener un menor o mayor número de ellas.

El solicitante se reserva el derecho de extender esta demanda a los países extranjeros, reivindicando la misma prioridad de la presente solicitud al amparo del Convenio Internacional para la protección de la Propiedad Industrial.

N O T A

El Modelo de Utilidad, que se solicita por veinte años, para España, de acuerdo con la vigente legislación, deberá recoger sobre: "ARADO CULTIVADOR CON REJAS DE UNA HILERA" según las características esenciales de las siguientes:



## REIVINDICACIONES

- 1.- Arado cultivador con rejas de una hilera, esencialmente caracterizado porque el bastidor está constituido por un perfil de sección cuadrada y de contorno rectangular, en uno de cuyos lados van montadas la torreta y becas de enganche al tractor, los cuales son desplazables a lo largo del tramo tubular que constituye ese lado; mientras que en otro de los lados va montada la hilera de rejas en escalinata, de modo que el brazo arqueado de cada una de ellas va fijado sobre unas cartelas determinativas de un cajetín que hace los veces de frontis que se muestran soldadas al tramo tubular que constituye dicho segundo lado del contorno triangular del bastidor; con la particularidad de que entre dicho tramo y los brazos de las rejas va montado un resorte helicoidal o muelle de compresión, uno para cada reja, que se guía en una barra axial y concéntrica que por su extremo inferior va fijada a una pletina que emerge del respectivo brazo, en tanto que por su extremo opuesto o superior va fijada al propio tramo tubular mediante una rótula.

20. 2.- "ARADO CULTIVADOR CON REJAS DE UNA HILERAS".  
Según queda sustancialmente descrito en la presente.

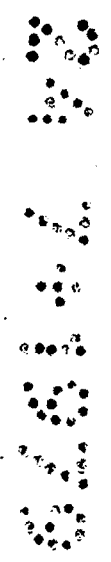
Memoria que consta de siete hojas, escritas a máquina por una sola cara y acompañada de dibujos.

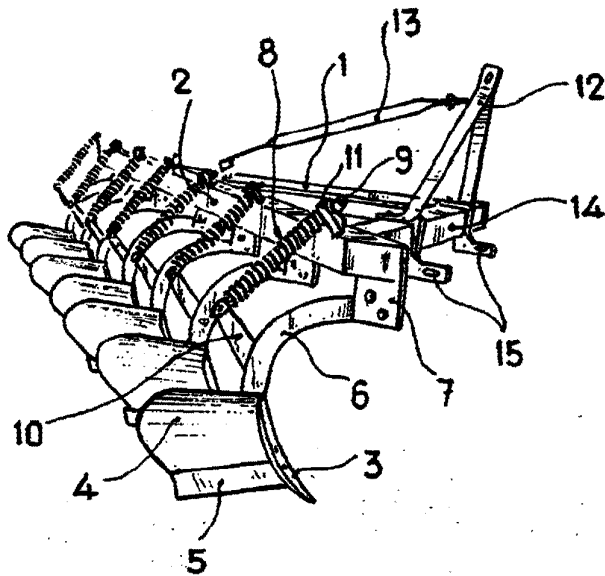
Madrid, 24 JUL. 1979

D. JOSÉ SIZO PARRIS

P. R. FRANCISCO GARCÍA CABRERO  
P. P.

Firmado: M.ª Dolores Jorquera





Madrid, 24 III 1979

P. P. FRANCISCO GARCIA CABRERO  
P. P.

Firmado: M.ª Dolores Jaquero

Escala variable