



ESPAÑA

10 ES 11 21 22	NUMERO 244.738	10 Y
	FECHA DE PRESENTACION 24-7-79	

MODELO DE UTILIDAD

16 ENE. 1980

30 PRIORIDADES: 31 NUMERO	32 FECHA	33 PAIS
------------------------------	----------	---------

47 FECHA DE PUBLICIDAD	51 CLASIFICACION INTERNACIONAL <i>A01K 9/106; 93/007-95/00</i>
------------------------	---

54 TITULO DE LA INVENCIÓN DISPOSITIVO PARA LA PESCA DE LA TRUCHA Y SIMILARES.
--

71 SOLICITANTE (S) DON ANGEL LARUMBE SALINAS
---

DOMICILIO DEL SOLICITANTE Avda. del Ferrocarril, 2 (bis) (Junto a G. Balparda, 55) BILBAO-12
--

72 INVENTOR (ES)
------------------

73 TITULAR (ES)
-----------------

74 REPRESENTANTE D. BERNARDO UNGRIA GOIBURU
--

SC/TF.

1 El Estatuto vigente sobre Propiedad Industrial, de  
26 de Julio de 1929, en su texto refundido publicado el 30  
de Abril de 1930, establece los caracteres de patentabili-  
5 dad de las invenciones de tipo industrial que tienen por  
objeto obtener ventajas sobre lo ya conocido, admitiendo  
por consiguiente como patentables, las nuevas máquinas, a-  
paratos, instrumentos, procesos de fabricación, etc. La am-  
plitud de conceptos previstos como patentables, ha llevado  
al legislador a aclarar (Artº. 46) que la enumeración con-  
10 tenida en dicho cuerpo legal es puramente enunciativa y no  
limitativa, haciéndola extensiva incluso a los descubrimien-  
tos de tipo científico (Artº. 47). . . . .

15 El Decreto de 26 de Diciembre de 1947, recogiendo  
la Orden de 18 de Noviembre de 1935, confirma el criterio  
legal de que también serán patentables los instrumentos, ob-  
jetos, o partes de los mismos, que aporten a la función a  
que son destinados, un beneficio o efecto nuevo, y en defi-  
nitiva que constituyan una mejora sustancial sobre lo ante-  
riormente conocido.

20 Pues bien, a tenor de lo expuesto, y en base al ar-  
ticulado que recoge los conceptos expresados, debe conside-  
rarse, que la invención a que se refiere la presente memo-  
ria, constituye una novedad industrial, con características  
y ventajas que la hacen merecedora del privilegio de explo-  
25 tación exclusiva que por ella se solicita, premiando así  
los méritos de quien aporta a la industria del país una me-  
jora efectiva y precisamente comprendida entre las enuncia-  
das por la Ley como patentables. (Arts. 46 y 47 en relación  
con el 171, en su nueva redacción afectada por la Orden de  
30 18 de Noviembre de 1.935).

1           La presente invención, según se expresa en el  
enunciado de esta Memoria descriptiva, se refiere a un dis-  
positivo para la pesca de la trucha y similares, el cual ha  
sido concebido y realizado en orden a obtener numerosas y  
5           notables ventajas respecto a otros dispositivos existentes  
de análogas finalidades.

          Actualmente, las cañas que se utilizan en la pes-  
ca para la trucha van dotadas de su correspondiente hilo de  
nylon en cuyo extremo libre presenta el respectivo anzuelo,  
10           así como el lastre adecuado para el propio arte de la pesca,  
contando el mencionado hilo de nylon de un cuerpo que cons-  
tituye un flotador y que presenta una forma preferentemente  
truncocónica, estando tal cuerpo situado a una cierta dis-  
tancia del lastre dispuesto en la parte extrema del propio  
15           hilo de nylon.

          Este aparejo presenta grandes inconvenientes pa-  
ra la pesca de la trucha, ya que por ejemplo el cuerpo cons-  
titutivo del flotador deja una estela sobre el agua de modo  
que la trucha se da perfectamente cuenta de ella y escapa  
20           del alcance del anzuelo. Asimismo, al tirar el hilo sobre el  
agua éste hace un gran ruido, con lo que la trucha recela  
y escapa enseguida.

          Pues bien, teniendo en consideración lo anterior-  
mente expuesto la invención propone un nuevo dispositivo pa-  
25           ra la pesca de la trucha y similares, el cual se constituye  
básicamente mediante dos o más tubos de plástico a través  
de los cuales pasa el hilo de nylon, de modo que los extre-  
mos del mencionado hilo de nylon que sobresalen de los pro-  
pios tubos extremos de plástico, presentan sendas gazas pa-  
30           ra unirse al resto del hilo que llega a la caña y al propio

1 anzuelo.

5 Los tubos que constituyen el dispositivo están dotados de un tapón de corcho en sus extremos que determinan medios de cierre de los mismos y medios de sujeción del hilo de nylon que pasa a través de los propios tubos, al quedar dicho hilo retenido por los tapones mediante la presión que éstos ejercen en su ajuste contra las correspondientes superficies internas de los tubos.

10 Asimismo, se ha previsto que entre algunos de los tubos exista independientemente un flotador, constituido por un cuerpo generalmente ovalado y a través del cual pasa asimismo el hilo de nylon, con lo que los tubos quedan combinados con el flotador o flotadores interpuestos entre los mismos.

15 Otra forma de realización consiste en que los tubos queden unidos entre sí mediante la interposición de flotadores, en cuyo caso la unión de tal flotador o flotadores sobre los propios extremos de los tubos coincidentes en el mismo se realiza mediante un lastre de plomo, que será normalmente un anillo.

20 Los flotadores pueden ser ovalados o esféricos, de modo que el lastre que presenten en su unión con los tubos sea el suficiente para que el dispositivo o flotadores propiamente dichos se sumerjan aproximadamente un tercio de los mismos.

25 Para complementar la descripción que seguidamente se va a realizar y con objeto de ayudar a una mejor comprensión de las características del invento, se acompaña a la presente Memoria descriptiva de un juego de planos cuyas figuras representan lo siguiente:

30

1                   Figura 1.- Muestra una vista en perspectiva del  
dispositivo realizado de acuerdo con la invención, y que es-  
tá constituido mediante tres tubos de plástico que se rela-  
cionan entre sí a través del correspondiente hilo de nylon  
5 que pasa a través de los mismos.

Figura 2.- Muestra una vista similar a la ante-  
rior con los tubos combinados con un flotador independiente  
de los mismos.

10                   Figura 3.- Muestra otra vista en perspectiva del  
dispositivo en el que los tubos quedan relacionados a un  
flotador de forma fija.

Figura 4.- Muestra una vista similar a la ante-  
rior en la que el flotador tiene forma esférica.

15                   A la vista de las mencionadas figuras, puede ob-  
servarse el dispositivo propiamente dicho el cual está cons-  
tituido por dos o más tubos de plástico -1- relacionándose  
entre sí a través del correspondiente hilo de nylon -2- que  
pasa a través de tales tubos, presentando éstos sus extremos  
o embocaduras cerradas por unos tapones de corcho -3- que,  
20 además de cumplir la función de cerrar los propios tubos -1-  
cumplen la función de sujetar al hilo de nylon -2-, merced  
a la presión que dichos tapones -3- ejercen sobre la super-  
ficie interna de las embocaduras correspondientes a los tu-  
bos -1-.

25                   Los extremos del hilo de nylon -2- que pasa a  
través de los hilos -1- presentan sendas gazas -4- para unir  
se al resto del hilo que llega a la caña y al propio anzuelo.

30                   En la figura 2, se aprecian los mencionados tubos  
de plástico -1- combinados con un flotador ovalado -5- in-  
terpuesto de la misma forma que los propios tubos -1-. es

1 decir suelto respecto a ellos y retenido merced al propio  
hilo de nylon -2-.

5 En la figura 3 se muestra asimismo el dispositi-  
vo constituido por dos tubos de plástico -1- relacionados  
entre sí con la interposición de otro flotador ovalado -5-  
de tal modo que la unión de tal flotador -5- sobre los ex-  
tremos de los tubos -1- se realiza mediante unos anillos de  
plomo constitutivos de lastres -6-.

10 Finalmente, cabe decir que en la figura 4 se mues-  
tra otra vista similar del dispositivo representado en la  
figura 3, en la que se observa que el flotador -5- tiene  
forma esférica, quedando unido a los propios tubos -1- de  
la misma forma que lo anteriormente mencionado, es decir me-  
diante los anillos o lastres -6-.

15 Con el dispositivo así constituido el aparejo  
que resulta presenta grandes ventajas respecto a los apare-  
jos tradicionales, ya que sobre aquél puede ponerse todo el  
nylon que se quiera al final del flotador, sin temor a di-  
ficultades de enredos. Asimismo, se le puede hacer sumergir  
20 mediante lastre hasta la profundidad que se desee portando  
moscas artificiales y ninfas, aventajando a los que pescan  
con cola de ratón.

25 Por otra parte, cabe la posibilidad de que con  
la misma caña y el mismo aparejo flotador se puedan poner  
gusanos, larvas y otra clase de insectos, dando un rendi-  
miento extraordinario, al no estropearse los insectos natu-  
rales, pudiéndose asimismo disponer sobre el hilo de nylon  
y entre el flotador y la caña cualquier tipo de moscas aho-  
gadas y secas, ya que debido a la disposición que tiene el  
30 dispositivo, o aparejo caerá al agua con suma suavidad con

1

servando la mosca, seca sus cualidades sin deformarse o es-  
tropearse. También cabe resaltar el hecho de que al caer al  
agua no hace ningún ruido, con lo que se elimina el riesgo  
de que la trucha recele y escape, no dejando ninguna estela  
prácticamente en el agua, por lo que se elimina también otro  
factor de recelo de la trucha.

5

En cuanto al tamaño del dispositivo o aparejo,  
éste puede acoplarse al gusto del pescador y a la cantidad  
de agua existente en el lugar, de modo que según el tipo de  
pesca que se practique y los cebos o métodos utilizados, el  
aparejo o dispositivo puede quedar flotando en el agua, o  
bien, lastrarse con bolitas de plomo haciéndolo descender  
tan rápida y profundamente como se desee o las circunstancias  
así lo aconsejen.

10

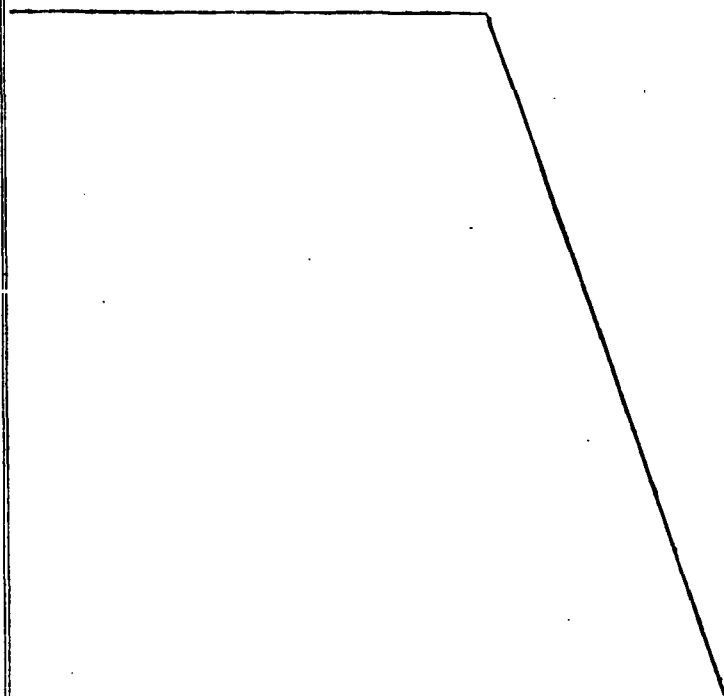
15

Finalmente, cabe decir que el dispositivo o apa-  
rejo debe estar constituido de un material adecuado en vis-  
tas a que pase inadvertido por su color y transparencia en  
el agua.

20

25

30



1 Hecha la descripción a que se refiere la memoria  
que antecede, es preciso insistir en que los detalles de  
realización de la idea expuesta, pueden variar, es decir,  
que pueden sufrir pequeñas alteraciones, basadas siempre  
5 en los principios fundamentales de la idea, que son en esen-  
cia los que quedan reflejados en los párrafos de la descrip-  
ción hecha. En efecto, el Artículo 48 del Estatuto vigente  
sobre Propiedad Industrial, establece como no patentables,  
en su apartado tercero, "los cambios de forma, dimensões,  
10 proporciones y materias de un objeto ya patentado" fijando  
así el criterio del legislador en el sentido de que pátén-  
tada una idea que pueda dar lugar a una realidad práctica  
e industrializable, nadie podrá apoyarse en ella para, a  
pretexto de haber introducido ligeras modificaciones, pre-  
15 sentarla como nueva y propia.

Este principio, en cuanto al alcance de la protec-  
ción del objeto patentado se refiere, se halla confirmado  
por numerosas Sentencias del Tribunal Supremo, y entre -  
20 ellas, como más terminantes, en las de fechas 16 de octubre  
de 1954, 23 de enero de 1959, 20 de marzo de 1964 y otras.

Establecido el concepto expresado, en cuanto a la  
amplitud que debe darse a la protección solicitada, se re-  
25 ducta a continuación la Nota de Reivindicaciones, de acuer-  
do con lo que se establece en el último párrafo del apar-  
tado tercero del Artículo 100 de la Ley, sintetizando así  
las novedades que se desean reivindicar:

#### NOTA DE REIVINDICACIONES

30 En resumen, el privilegio de explotación exclusi-  
va que se solicita, recaerá sobre las reivindicaciones si-  
guientes:

1

5

10

15

20

25

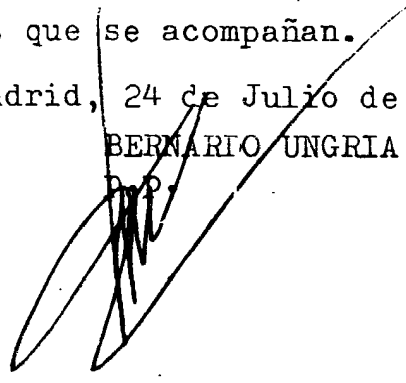
30

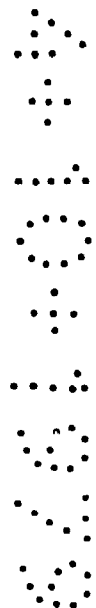
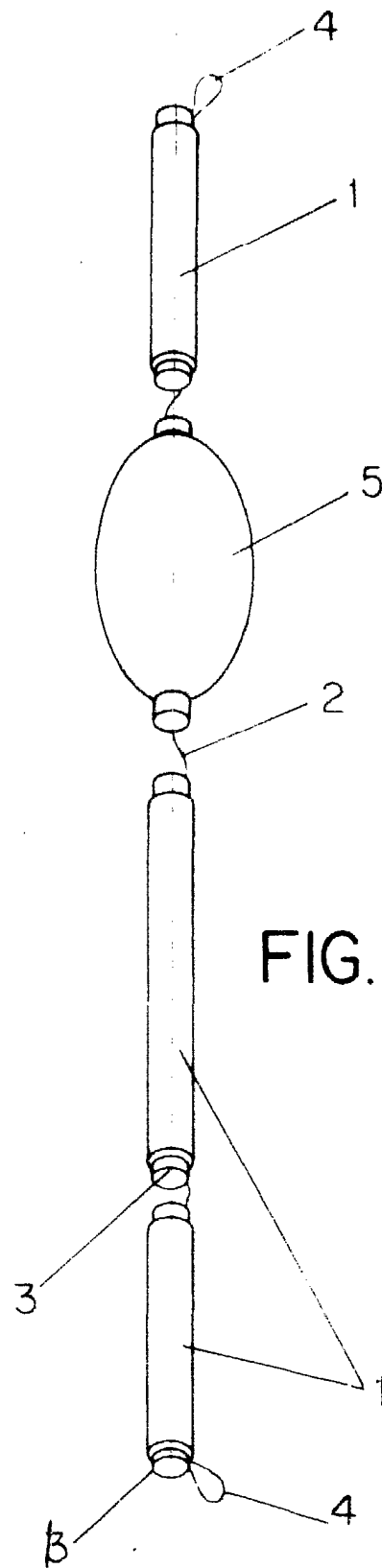
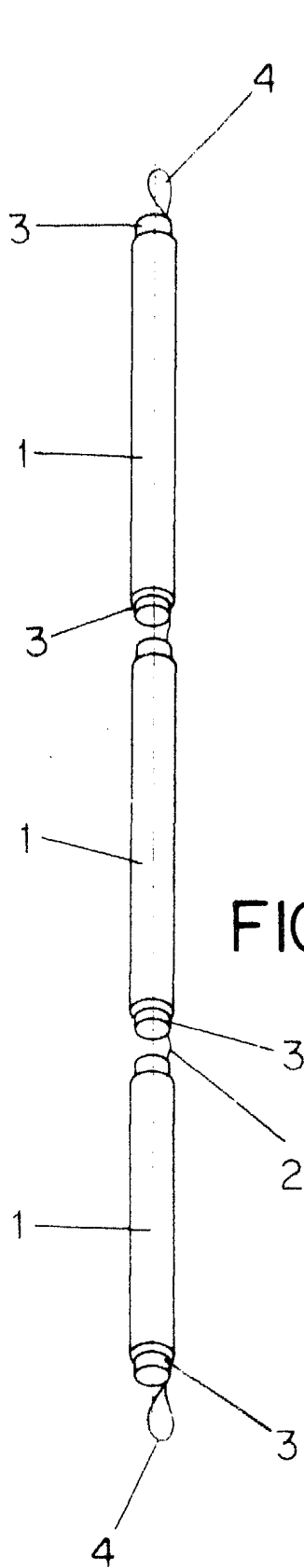
1.- DISPOSITIVO PARA LA PESCA DE LA TRUCHA Y SIMILARES, esencialmente caracterizado porque se constituye mediante dos o más tubos de plástico a través de los cuales pasa el hilo de nylon que presenta en sus extremos sendas gazas para unirse al resto del hilo que llega a la caña y al propio anzuelo, habiéndose previsto que tales tubos presenten un tapón de corcho en sus extremos que determinan medios de cierre de los mismos y medios de sujeción del hilo de nylon que pasa a través de los tubos, al quedar dicho hilo retenido por los tapones mediante la presión que éstos ejercen en su ajuste contra las correspondientes superficies internas de los tubos; con la particularidad de que los referidos tubos son susceptibles de unirse entre sí mediante un flotador de forma ovalada o esférica, de modo que en la unión de dichos tubos al flotador se han previsto anillos de lastre de plomo.

2ª.- Se reivindica por último como objeto sobre el que ha de recaer el Modelo de Utilidad que se solicita: " DISPOSITIVO PARA LA PESCA DE LA TRUCHA Y SIMILARES ".

Todo conforme queda descrito y reivindicado en la presente memoria descriptiva que consta de nueve páginas mecanografiadas y dibujos que se acompañan.

Madrid, 24 de Julio de 1979  
BERNARDO UNGRIA





**ESCALA VARIABLE**  
Madrid, 24 de Julio de 197 9  
**BERNARDO UNGRIA**

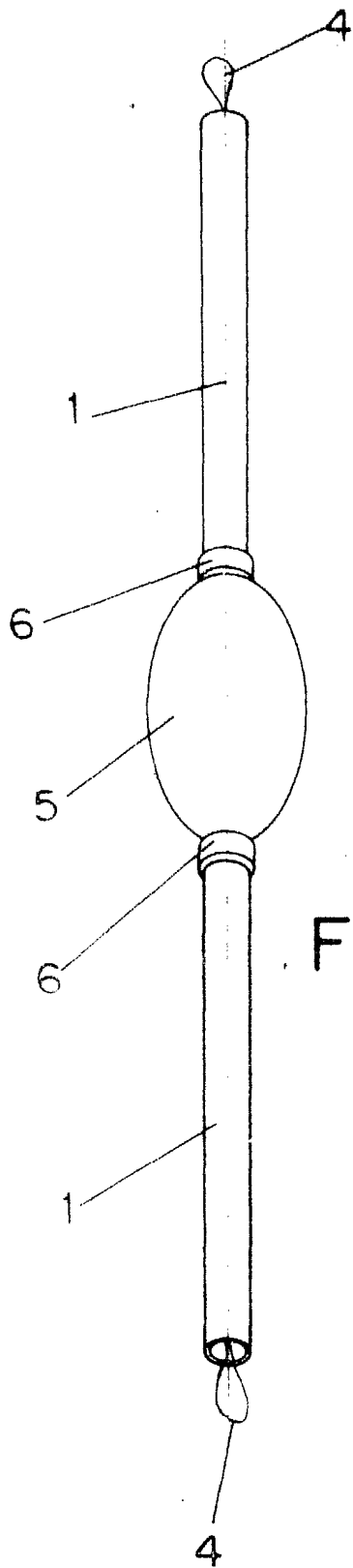


FIG. 3

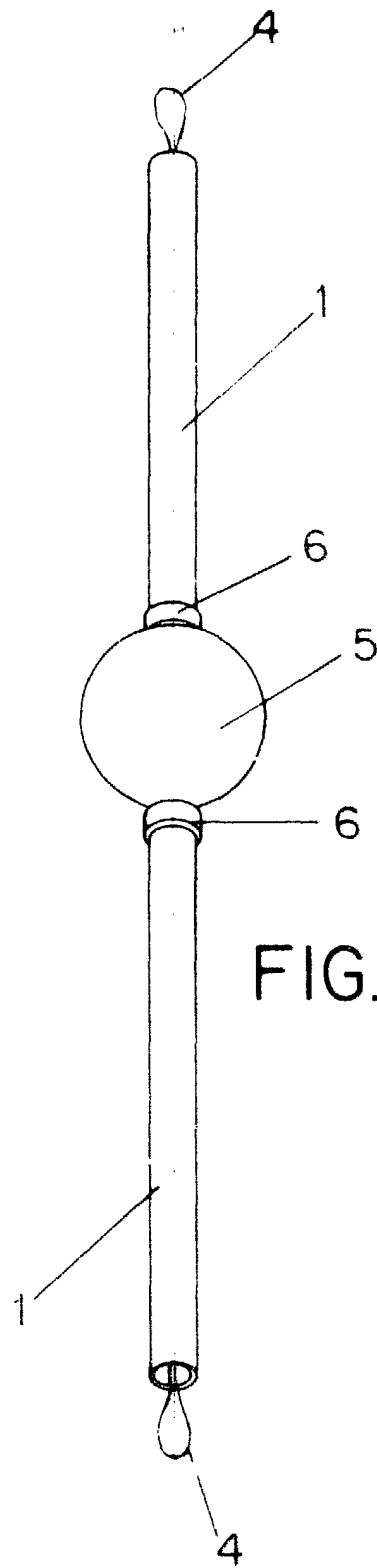


FIG. 4



ESCALA VARIABLE

Madrid, 24 de Julio de 197

BERNARDO UNGRIA