

MINISTERIO DE INDUSTRIA Y ENERGIA

Registro de la Propiedad Industrial



ESPAÑA

10	ES	11	NUMERO	16	Y
		21	244722		
		22	FECHA DE PRESENTACION		
			24 JUL 1979		

Concedido el Registro de acuerdo con los datos que figuran en la presente documentación según el contenido de la Memoria adjunta

MODELO DE UTILIDAD

30	PRIORIDADES:	31	NUMERO	32	FECHA	33	PAIS
							ES

47	FECHA DE PUBLICIDAD	51	CLASIFICACION INTERNACIONAL
			H01B 7/36

54	TITULO DE LA INVENCIÓN
	"DISPOSITIVO IDENTIFICADOR"

71	SOLICITANTE (ES)
	RAMON ALOS CARRERA

	DOMICILIO DEL SOLICITANTE
	BARCELONA.- Sepulveda nº. 146

72	INVENTOR (ES)

73	TITULAR (ES)
	RAMON ALOS CARRERA

74	REPRESENTANTE
	VISITACION PERALTA ALVAREZ

MEMORIA DESCRIPTIVA

El presente registro de Modelo de Utilidad concierne, como su enunciado indica, a un dispositivo identificador para elementos lineales, tales como cables, agrupados en haz, pertenecientes a conducciones eléctricas, en instalaciones de tipo industrial, o en obras públicas o civiles, etc. El dispositivo, si bien ha sido ideado para la identificación de conductores eléctricos, puede ser empleado como medio de identificación de otros elementos o componentes, como conductos tubulares de fluidos, ya sean líquidos o gaseosos, dispuestos en haz, en instalaciones de envergadura, generalmente con el fin de efectuar aditamentos, sustracciones, sustituciones y reparaciones.

Con las indicadas finalidades, se ha venido utilizando hace ya muchos años el procedimiento de disponer cada conductor eléctrico, por ejemplo, en un forro tubular, que es el propio forro aislante del conductor, al que se le ha dado un color que es diferente para cada conductor. Con este sistema lo que sucede es que, como el número de colores es limitado, es decir, es pequeño, tal sistema no puede emplearse más que con haces que comprenden un número pequeño de conductores, puesto que si este número sobrepasa al de colores, el sistema resulta inútil, ya que hay que repetir colores y es imposible la discriminación, lo cual ocurre muy a menudo, dado que las conducciones eléctricas citadas, destinadas a obras públicas, como en en una ciudad, comportan un haz formado por muchí-

simos conductores.

Las referidas deficiencias han sido ahora eliminadas por fin de modo plenamente satisfactorio con el dispositivo identificador objeto del presente modelo de utilidad, ya que permite localizar visualmente en forma muy fácil y rápida elementos lineales, ya sean conductores eléctricos, cordones, cintas, conductos para fluidos, etc., en una agrupación que comprende un elevado número de dichos elementos.

Con el invento se aportan, no sólo los citados beneficios y efectos nuevos, sino que se mejora la seguridad en el trabajo, principalmente en instalaciones eléctricas, fin para el que, como se ha dicho, ha sido principalmente concebido el dispositivo identificador, porque se suprime el riesgo de accidentes, por desgracia frecuentes, producidos por el paso de la corriente eléctrica por el cuerpo humano, amén de otros daños materiales en objetos y cosas al cruzarse hilos, con el consiguiente cortocircuito y chispazos, en ocasión de tener que realizar empalmes como es muy frecuente, en las consiguientes ampliaciones o modificaciones en las líneas de una instalación.

Para facilitar una explicación más detallada de las características y funcionalidad del dispositivo identificador en cuestión, se acompañan a la presente memoria descriptiva unos dibujos en los que se ha representado un caso práctico de realización del dispositivo, que se cita tan sólo a título de ejemplo no limitativo del alcance de la invención.

En dichos dibujos:

La figura 1 es una vista en alzado del dispositivo, en un solo elemento unitario lineal.

La figura 2 corresponde a otra vista similar en la que, a escala mayor, se ilustra el dispositivo aplicado a un conjunto de elementos unitarios.

De acuerdo con el espíritu de la invención, el dispositivo identificador de que se trata consiste en un revestimiento tubular que, en el caso ilustrado como ejemplo de aplicación a conductores eléctricos, designados cada uno de ellos en general con -1- y formados por el haz de hilos metálicos y el oportuno revestimiento aislante, es el propio revestimiento aislante, o bien un forro adicional que envuelve a dicho revestimiento convencional. En cualquier caso, el dispositivo comprende una envolvente externa, designada con -2-, y a la que se le ha asignado un color determinado, al que se ha provisto de un signo numérico impreso (no representado en los dibujos con fines de claridad), en correspondencia mutua y con cada conductor distinto del grupo.

Además, el dispositivo incluye uno o más aros -3-, -4-, -5-,... de sendos diferentes colores y a los que se ha dotado de un signo numérico distinto respectivo (tampoco ilustrado con miras a una mayor claridad, aunque también fácilmente imaginable).

De acuerdo con lo indicado, supóngase, por ejemplo, que la envolvente tubular externa -2- es de color amarillo (con referencia ahora a la figura 1) y que a esta envolvente amarilla se le ha asignado el número -1-. Supóngase también que al aro -3- se le

ha dado el color rojo y que se le ha asignado el número -9-. Si, de conformidad con la figura 1 y, suponiendo que, en vez de comprender dos aros -3- y -4-, sólo comprendiera el aro -3-, si añadimos el número -1- de la envolvente y el número -9- del único aro, tenemos formada la cifra -19-, es decir, el conductor eléctrico -1- en este caso es el conductor nº diecinueve. Si además del citado aro -3- con el indicado color y número, el revestimiento -2- comprende un aro -4- con el color verde y el número -7-, por ejemplo, entonces, formaremos el número ciento noventa y siete o sea que nos estaremos refiriendo al conductor eléctrico nº 197. Como se comprende, en la práctica, bastará con que el revestimiento externo del conductor esté provisto de un solo aro, sin que sea necesario contar con dos o más, porque, en general, raramente un haz comprenderá una cantidad de conductores que llegue o sobrepase la centena, para la que se necesitan dos aros. No obstante, se ha previsto la posibilidad de aplicar más de un aro para casos de circuitos de densidad extraordinaria que comprendan conductores u otros elementos lineales en aplicaciones que puedan presentarse.

En lugar de que el revestimiento presente varios aros de diferentes colores, podrá presentar, como así será la realización preferente, varios aros del mismo color y número a fin de facilitar la más rápida visión del número, para formar una cifra de dos números que no llega a la centena como se ha dicho.

Este dispositivo podrá fabricarse en cualquier clase de material apropiado, y en las formas y dimensiones más convenientes, no existiendo sobre el particular ninguna limitación.

5

Descrita suficientemente la naturaleza del Modelo, se hace constar expresamente que cualquier modificación de detalle que se introduzca en el mismo se considerará incluida dentro de la protección que proporciona el presente registro, en tanto que no se altere o modifique su finalidad esencial y característica.

10

NOTA

Por último, se declaran de novedad y utilidad las siguientes:

14



REIVINDICACIONES

5 1. Dispositivo identificador, caracte-
rizado esencialmente por el hecho de consistir en
varias envolventes tubulares que cubren a otros tan-
tos elementos lineales posicionados en una agrupa-
ción y para cada uno de los cuales la envolvente pre-
senta en su superficie vista un color periódicamente
distinto, sobre cuya envolvente está aplicado un aro
como mínimo y que, en una sucesión, presenta un color
10 diferente para cara conductor, habiéndose previsto en
correspondencia con cada color de la envolvente y de
los aros sendos signos numéricos marcados sobre la
envolvente y los aros, de modo que, al juntar los sig-
nos visibles en cada envolvente y aros correspondien-
tes, se forma una cifra con la que se identifica cada
15 elemento lineal respectivamente.

2. Dispositivo identificador.

20 Todo ello según se describe en el cuer-
po de esta memoria, se reivindica en su nota y se re-
presenta sólo a título de ejemplo en la adjunta hoja
de dibujos.

La presente memoria descriptiva consta
de siete hojas foliadas y mecanografiadas por una sola
de sus caras y a dos espacios.

25 MADRID, 24 JUL. 1979

Visitación Peralta
P. P.



FIG. 1

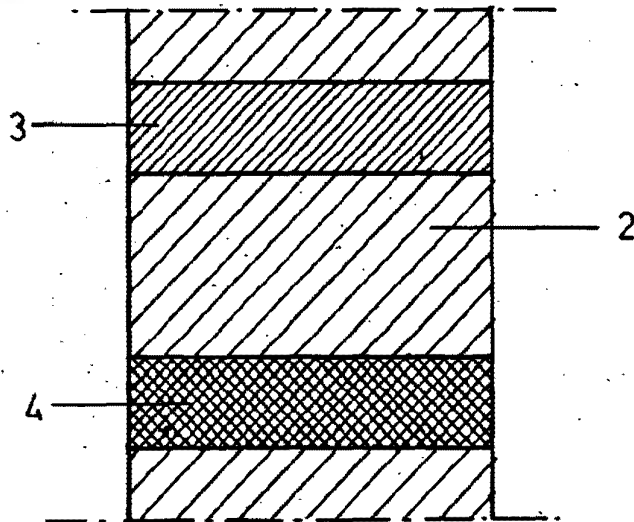
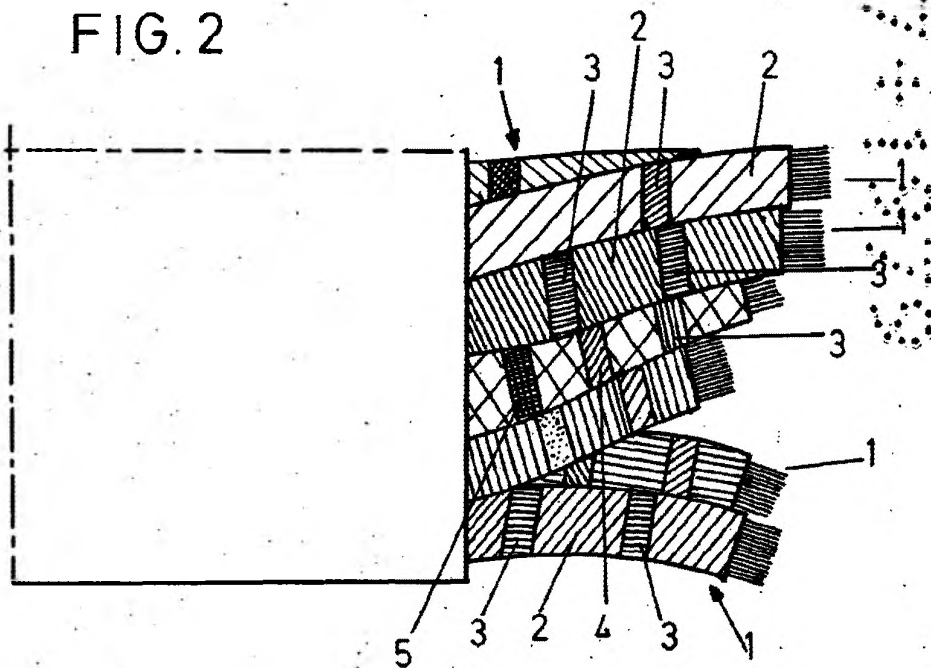


FIG. 2



ESCALA VARIABLE
Madrid, 24 de Julio de 1.979

Visitación *Alta*
P. P.